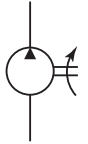


IPH型系列 IP泵

3.6~125.9cm³/rev
30MPa



※ 是一种新设计系列，所有型号均与旧的设计型号在安装上具有互换性。但是，IPH-3/4尺寸中与10/12型部分密封零件不可以互换。

特 点

- ① 采用专利技术用轴向和径向加压形式提高了效率，压力可达到30MPa {306kgf/cm²高压}。
- ② 良好的耐磨性和极强的使用寿命。
- ③ 采用修正渐开线，短齿牙内啮合设计方式减少脉冲，降低了噪音，非常安静。
- ④ 结构简单，维护容易。

规 格

型 号	排量 cm ³ /rev	额定压力 MPa	最高使用压力 MPa {kgf/cm ² }	最低转速 min ⁻¹	最高转速 min ⁻¹	重量 kg	
						A形	B形
IPH-2A (B)- 3.5-11	3.60	25 {255}	30 {306}	600	2000	4.4	2.4
	5.24					4.5	2.5
	6.55					4.6	2.6
	8.18					4.8	2.8
IPH-3A (B)- 10-20	10.2	25 {255}	30 {306}	600	2000	10.5	4.8
	13.3					10.7	5.0
	15.8					11.0	5.3
IPH-4A (B)- 20-20	20.7	25 {255}	30 {306}	500	2000	15.2	9.5
	25.7					15.7	10.0
	32.3					16.2	10.5
IPH-5A (B)- 40-21 (11)	40.8	25 {255}	30 {306}	400	2000	32.0	19.0
	50.3					33.0	20.0
	63.9					34.0	21.0
IPH-6A (B)- 80-21 (11)	81.3	25 {255}	30 {306}	300	2000	62.0	39.0
	101.6					64.0	41.0
	125.9					66.0	43.0

- 注) 1、排量：每1圈的理论排出量。
 2、吸油口压力：-0.02~+0.03MPa {-0.2~+0.3kgf/cm²}。
 3、这里的最高使用压力包括频繁使用压力变动状态中的压力界限。
 4、吸油口请避免采用在泵下侧安装的方法。
 5、需要配管法兰盘时，请按以下型号选用。

●使用

- ① 液压油请使用相当R&O型，耐抗磨性的ISO VG32~68产品（粘度指数90以上）。
另外，运行时粘度请使用20~150mm²/s范围的产品。
- ② 液压油温范围为5~65℃。启动时油

温在5℃以下时，请加温液压油，或采用低压预运行使油温达到5℃。环境温度范围为0~60℃范围。

- ③ 吸油压力为-0.02~+0.03MPa {-0.2~+0.3kgf/cm²}，吸油口流速在2m/sec以内。
- ④ 驱动联轴与采用皮带轮、齿轮传动一样，轴端部避免施加径向和轴向负荷。
安装方向采用泵轴水平方向。

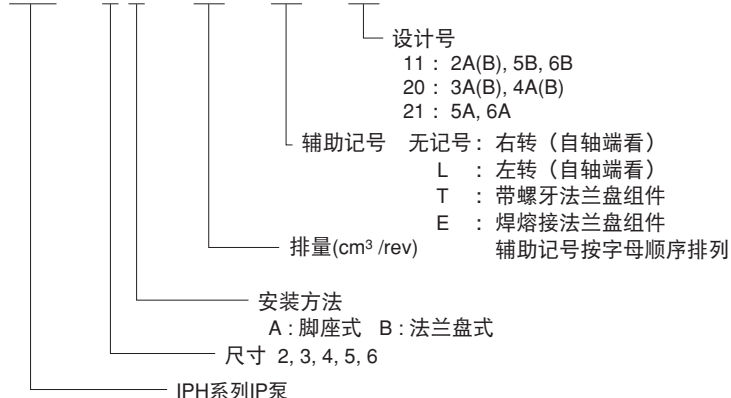
⑤ 吸油滤网请使用过滤精度100 μm左右（150目孔）的规格。同时，在返回油箱的管路上安装25 μm的在线过滤器。

⑥ 液压油的污染程度请控制在NAS10级以内。另外，注意防止混入水，异物等以及油变色。油发生白浊时，说明混入气泡，呈茶色时，说明油已劣化。

⑦ 运行时，泵的最低转速请保持在商品说明书中的转速范围内。当进行可变速运行时，请将泵的负载压力

型 号 说 明

IPH - 4 B - 25 - LT - 20



(接下页)

置于卸载的状态。

为减小气穴产生的影响，请考虑吸油侧的配管条件，以尽量减少吸入负压。

⑧ 使用水乙二醇类液压油时，请参照O-3页。

⑨ 首次启动时，反复操作电机的点动（启动，停止）开关，排出泵内和吸油配管内的空气。

⑩ 对于启动时排气困难的回路，请使用排气阀。（参照C-13）

⑪ 运行前请向泵内注油，以保证泵滑

动面的充分润滑。

⑫ 泵轴与电机轴同芯的偏芯误差为0.05mm以下，泵的安装台架请选用有足够刚性的材料。

（角度误差为1°以内）

⑬ 发动机驱动时请与我们联系。

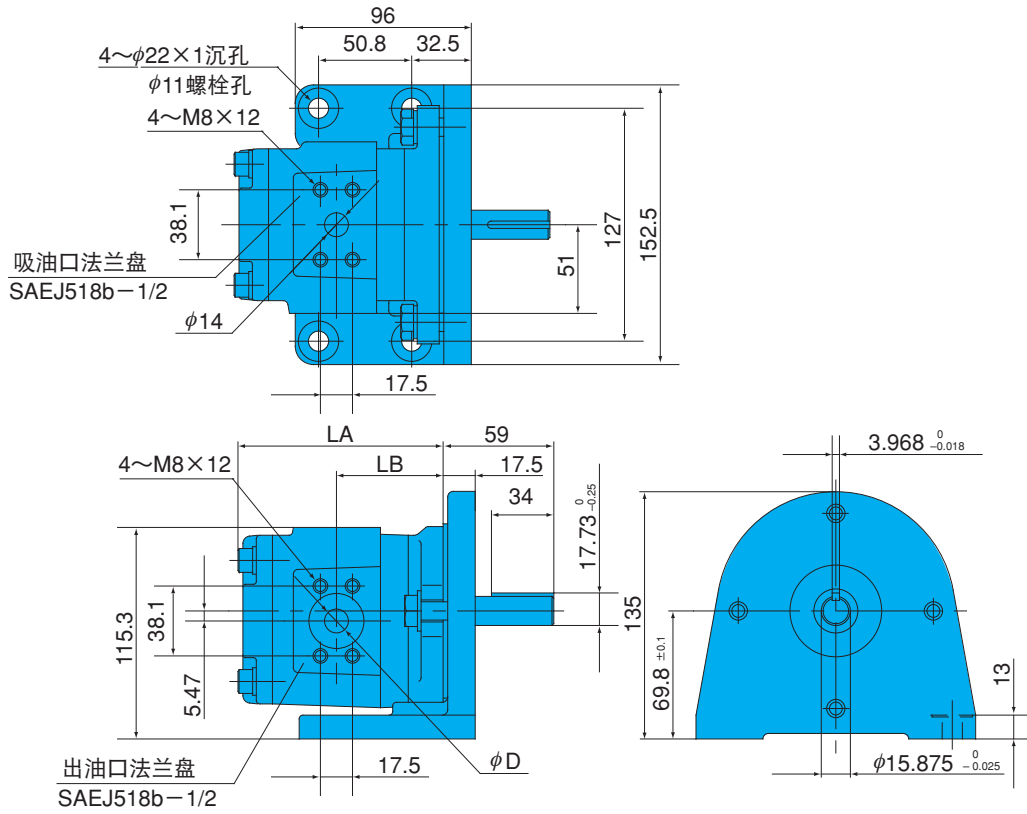
泵的转速排量及所需动力

转速	型号	压力 MPa	排出量 Q /min						所需动力 kW					
			0.7	7	14	21	25	30	0.7	7	14	21	25	30
1000 min ⁻¹	IPH-2A (B)- 3.5-11 5 6.5 8	3.60	3.49	3.39	3.28	3.23	3.15	0.09	0.62	1.12	1.63	1.93	2.30	
		5.24	5.09	4.93	4.78	4.70	4.60	0.12	0.79	1.47	2.26	2.63	3.19	
		6.55	6.37	6.19	6.03	5.93	5.82	0.16	0.97	1.82	2.79	3.25	3.95	
		8.18	7.95	7.74	7.54	7.40	7.26	0.19	1.19	2.24	3.45	4.01	4.86	
	IPH-3A (B)- 10-20 13 16	10.2	9.95	9.71	9.47	9.23	9.17	0.25	1.59	2.73	4.25	5.06	6.14	
13.3	13.0	12.7	12.4	12.3	12.1	12.0	0.32	2.02	3.57	5.35	6.29	7.73		
15.8	15.4	15.1	14.8	14.6	14.3	14.3	0.37	2.37	4.23	6.35	7.47	9.19		
IPH-4A (B)- 20-20 25 32	20.7	20.2	19.8	19.3	19.1	18.8	0.50	3.13	5.56	8.24	9.80	11.7		
25.7	25.2	24.7	24.2	23.9	23.6	23.6	0.61	3.79	6.89	10.3	12.1	14.6		
32.3	31.6	31.0	30.4	30.1	29.6	29.6	0.75	4.71	8.67	12.8	15.3	18.4		
IPH-5A (B)- 40-21 (11) 50 64	40.8	39.9	39.0	38.1	37.6	37.0	0.99	6.18	10.9	16.3	19.3	23.8		
50.3	49.3	48.4	47.3	46.8	46.2	46.2	1.20	7.42	13.6	20.1	23.8	28.6		
63.9	62.6	61.4	60.2	59.5	58.6	58.6	1.49	9.32	17.2	25.5	30.6	36.3		
IPH-6A (B)- 80-21 (11) 100 125	81.3	79.5	77.7	76.0	75.1	73.8	1.98	11.8	21.8	32.3	38.4	46.7		
101.6	99.6	97.7	95.8	94.6	93.2	92.2	2.42	14.6	27.3	40.5	48.1	57.7		
125.9	123.4	121.1	118.7	117.2	115.6	115.6	2.94	17.8	33.9	50.1	59.6	71.5		
1200 min ⁻¹	IPH-2A (B)- 3.5-11 5 6.5 8	4.32	4.20	4.08	3.97	3.91	3.83	0.11	0.66	1.23	1.83	2.15	2.61	
		6.28	6.12	5.95	5.79	5.70	5.58	0.15	0.95	1.77	2.62	3.09	3.74	
		7.86	7.67	7.48	7.29	7.18	7.05	0.19	1.16	2.19	3.24	3.81	4.63	
		9.81	9.58	9.34	9.11	8.97	8.81	0.23	1.44	2.70	4.00	4.70	5.71	
	IPH-3A (B)- 10-20 13 16	12.2	11.9	11.7	11.4	11.3	11.1	0.30	1.86	3.28	4.93	5.93	7.20	
15.9	15.9	15.3	15.0	14.8	14.6	14.6	0.39	2.37	4.28	6.42	7.56	9.28		
18.9	18.5	18.2	17.8	17.6	17.4	17.4	0.45	2.77	5.09	7.63	8.98	11.1		
IPH-4A (B)- 20-20 25 32	24.8	24.3	23.8	23.4	23.1	22.8	0.62	3.76	6.67	9.88	11.8	14.2		
30.8	30.3	29.8	29.3	29.0	28.6	28.6	0.75	4.56	8.27	12.3	14.7	17.5		
38.7	38.1	37.4	36.8	36.3	35.9	35.9	0.92	5.66	10.4	15.5	18.4	22.0		
IPH-5A (B)- 40-21 (11) 50 64	48.9	48.0	47.1	46.1	45.5	44.9	1.22	7.42	13.2	19.5	23.1	28.4		
60.3	59.3	58.3	57.3	56.6	56.0	56.0	1.47	8.91	16.2	24.0	28.6	34.3		
76.6	75.3	74.0	72.8	72.0	71.2	71.2	1.83	11.2	20.6	30.5	36.3	43.5		
IPH-6A (B)- 80-21 (11) 100 125	97.5	95.7	93.8	91.9	90.9	89.5	2.42	14.3	26.2	38.7	46.2	56.1		
121.9	119.7	117.7	115.8	114.5	113.1	113.1	2.96	17.5	32.3	48.4	57.7	69.2		
151.0	148.4	145.9	143.4	141.9	140.3	140.3	3.60	21.5	40.1	60.1	71.6	85.9		
1500 min ⁻¹	IPH-2A (B)- 3.5-11 5 6.5 8	5.40	5.25	5.10	4.97	4.89	4.79	0.14	0.96	1.68	2.46	2.89	3.46	
		7.86	7.65	7.44	7.24	7.11	6.97	0.20	1.17	2.21	3.31	3.85	4.69	
		9.82	9.59	9.35	9.12	8.97	8.82	0.25	1.49	2.73	4.09	4.76	5.78	
		12.3	11.9	11.6	11.4	11.2	11.0	0.30	1.78	3.37	5.05	5.87	7.14	
	IPH-3A (B)- 10-20 13 16	15.3	14.9	14.6	14.3	14.1	13.9	0.40	2.31	4.15	6.22	7.40	8.99	
19.9	19.5	19.1	18.8	18.6	18.3	18.3	0.51	2.95	5.41	8.03	9.44	11.6		
23.7	23.2	22.7	22.3	22.1	21.8	21.8	0.59	3.46	6.42	9.53	11.2	13.8		
IPH-4A (B)- 20-20 25 32	31.0	30.4	29.8	29.3	28.9	28.4	0.81	4.70	8.33	12.4	14.7	17.6		
38.5	37.8	37.2	36.6	36.1	35.7	35.7	0.98	5.69	10.4	15.4	18.3	21.9		
48.4	47.6	46.8	45.9	45.4	44.9	44.9	1.20	7.07	13.1	19.3	22.9	27.5		
IPH-5A (B)- 40-21 (11) 50 64	61.2	60.0	58.8	57.6	56.9	56.2	1.59	9.51	16.6	24.7	29.3	36.0		
75.4	74.1	72.8	71.6	70.8	70.0	70.0	1.91	11.4	20.5	30.4	36.1	43.3		
95.8	94.2	92.5	91.0	90.0	89.0	89.0	2.38	14.4	26.0	38.6	45.9	55.1		
IPH-6A (B)- 80-21 (11) 100 125	121.9	119.5	117.3	115.0	113.5	111.9	3.16	18.3	33.1	49.0	58.4	70.9		
152.4	149.7	147.3	144.7	143.2	141.5	141.5	3.86	22.5	41.4	61.4	73.0	87.6		
188.8	185.5	182.5	179.3	177.5	175.3	175.3	4.69	27.5	51.3	76.0	90.4	108.1		
1800 min ⁻¹	IPH-2A (B)- 3.5-11 5 6.5 8	6.48	6.33	6.16	6.01	5.92	5.82	0.17	1.16	2.02	2.95	3.46	4.15	
		9.43	9.21	8.99	8.76	8.61	8.46	0.24	1.45	2.65	3.47	4.62	5.61	
		11.7	11.5	11.2	11.0	10.9	10.7	0.30	1.78	3.27	4.92	5.71	6.93	
		14.7	14.4	14.1	13.7	13.6	13.3	0.37	2.20	4.04	6.06	7.05	8.56	
	IPH-3A (B)- 10-20 13 16	18.3	18.0	17.6	17.3	17.1	16.8	0.49	2.90	5.04	7.47	8.89	10.8	
23.9	23.5	23.1	22.7	22.5	22.2	22.2	0.62	3.67	6.57	9.63	11.3	13.9		
28.4	27.9	27.5	27.0	26.7	26.4	26.4	0.72	4.30	7.80	11.4	13.5	16.5		
IPH-4A (B)- 20-20 25 32	37.2	36.6	36.0	35.4	35.0	34.5	0.99	5.64	10.0	14.9	17.6	21.2		
46.2	45.6	44.9	44.3	43.8	43.3	43.3	1.20	6.83	12.4	18.5	21.9	26.3		
58.1	57.3	56.5	55.5	55.1	54.5	54.5	1.48	8.47	15.6	23.1	27.5	33.0		
IPH-5A (B)- 40-21 (11) 50 64	73.4	72.1	70.9	69.7	69.0	68.1	1.95	11.7	20.2	30.0	35.6	43.7		
90.5	89.2	87.9	86.6	85.9	85.0	85.0	2.34	14.1	24.9	36.9	43.8	52.6		
115.0	113.4	111.6	110.0	109.1	108.0	108.0	2.92	17.6	31.6	46.8	55.7	66.9		
IPH-6A (B)- 80-21 (11) 100 125	146.3	143.7	141.4	139.0	137.5	135.8	3.88	22.4	40.2	59.6	70.9	86.1		
182.8	180.2	177.6	174.9	173.5	171.7	171.7	4.74	27.7	50.3	74.4	88.6	106.0		
226.6	223.3	220.1	216.9	215.0	212.7	212.7	5.75	33.8	62.2	92.3	110.0	131.5		

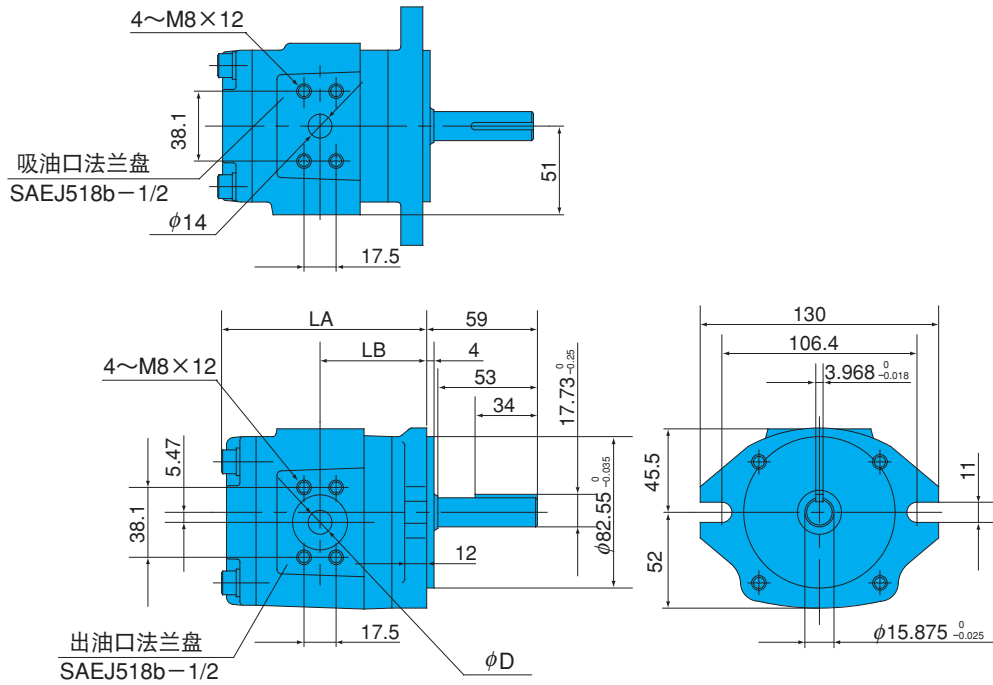
注) 表中数值是液压油粘度46mm²/s时的普通值，请参考机械选定部分。

安装尺寸图

IPH-2A-*-11 (脚座式右转)



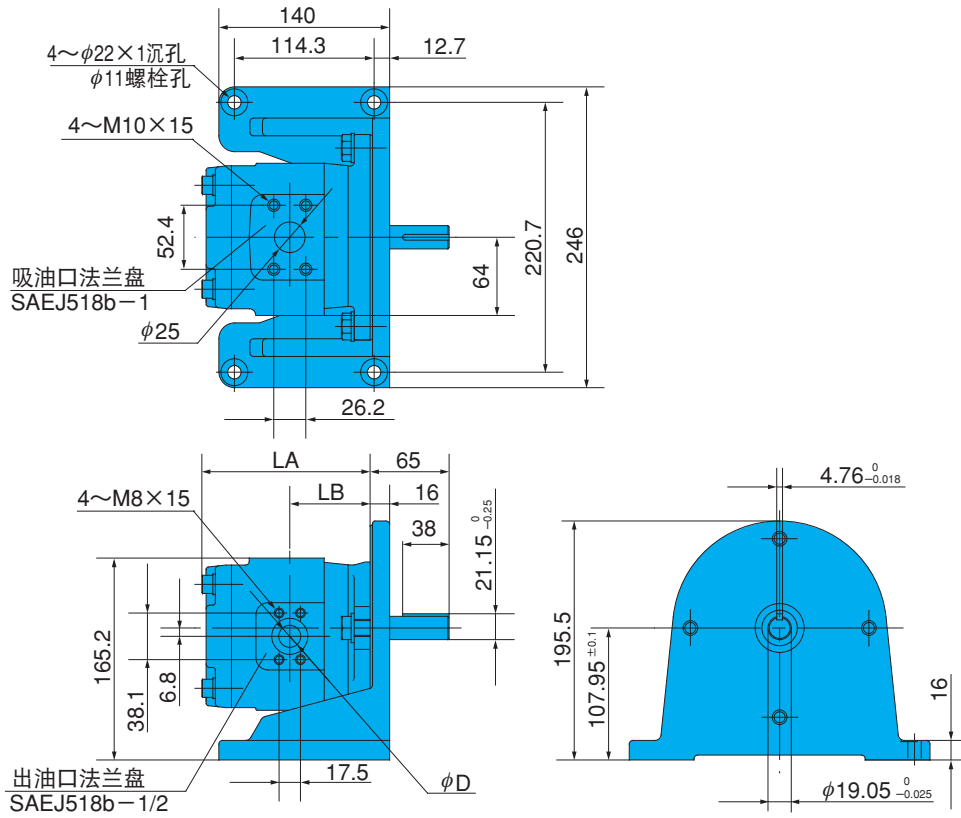
IPH-2B-*-11 (法兰式右转)



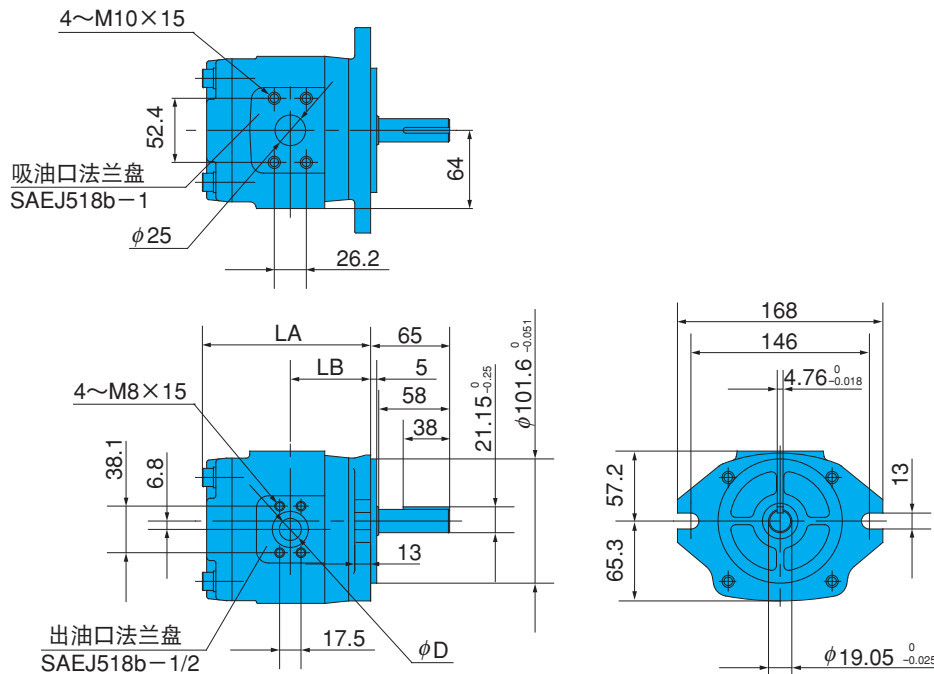
型号	尺寸 mm		
	LA	LB	ϕD
IPH-2*-3.5-*-11	107	51.0	8.9
IPH-2*-5-*-11	112	53.5	11
IPH-2*-6.5-*-11	116	55.5	12
IPH-2*-8-*-11	121	58.0	13

注) IPH-2A(B)-*-L-11 (脚座式以及法兰盘式左转) 与上图是成镜面对称的, 吸油口法兰盘向上时, 出油口法兰盘的位置从传动轴一方看是在右侧。

IPH-3A-*-20 (脚座式右转)



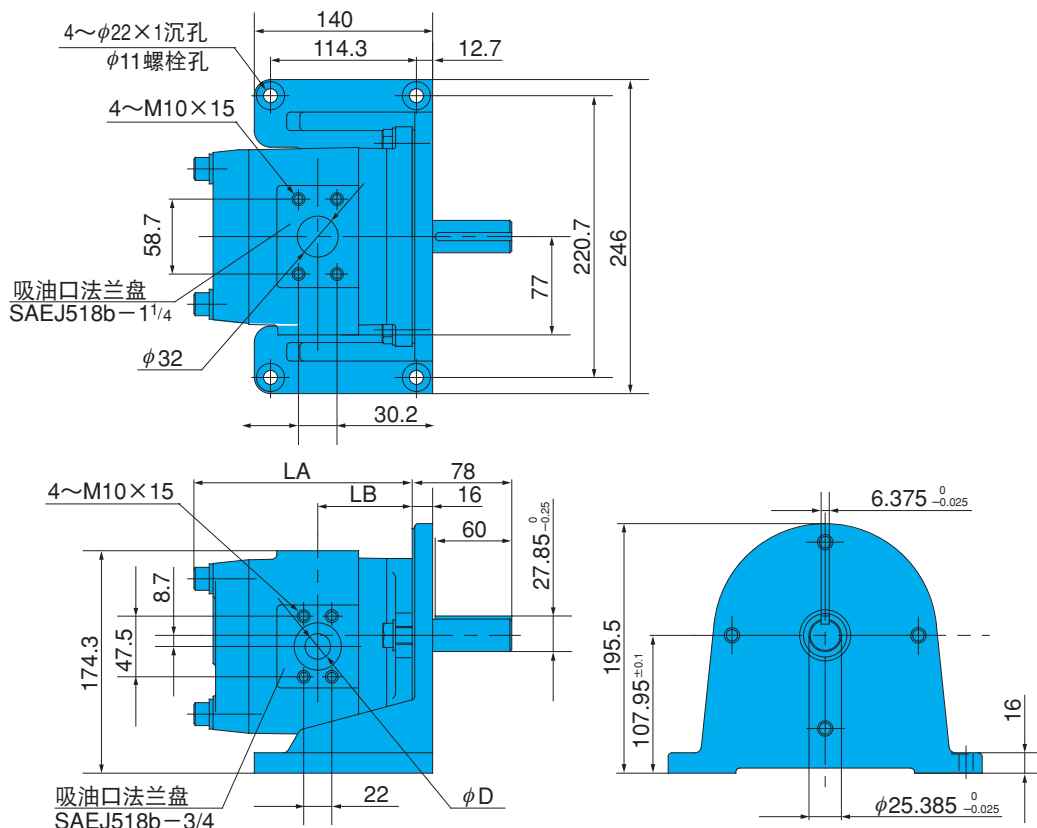
IPH-3B-*-20 (法兰式右转)



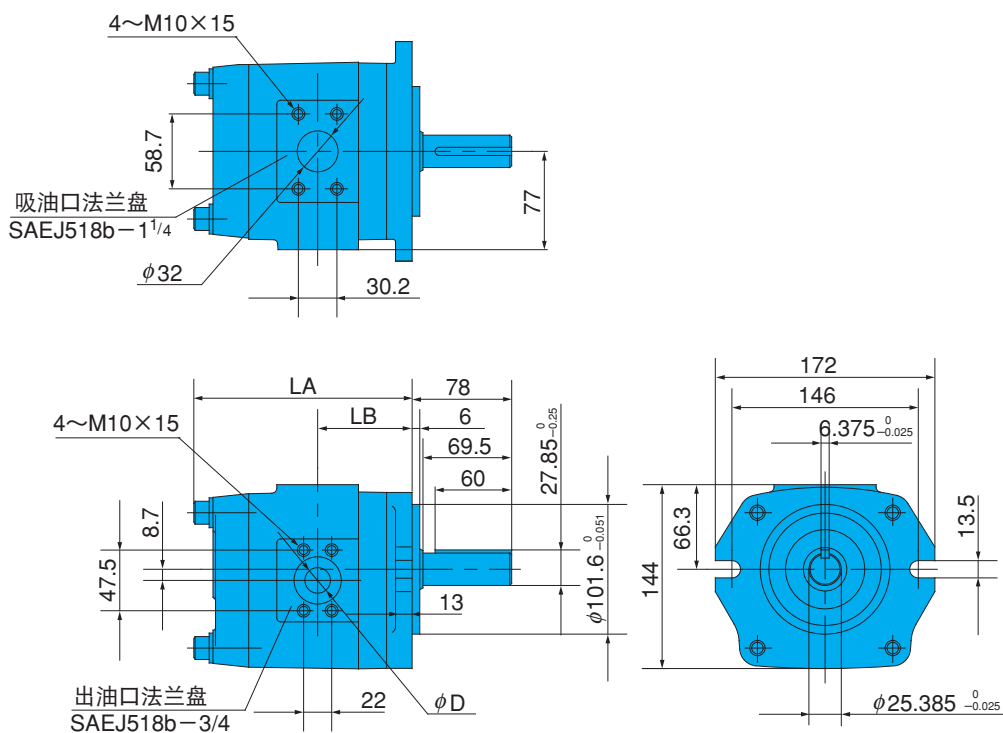
型 号	尺寸 mm		
	LA	LB	ϕD
IPH-3*-10-*-20	128.5	60.0	14
IPH-3*-13-*-20	134.5	63.0	17
IPH-3*-16-*-20	139.5	65.5	18

注) IPH-3A (B)*-L-20 (脚座式以及法兰盘式左转) 与上图是呈镜面对称的, 吸油口法兰盘向上时, 出油口法兰盘的位置从传动轴一方看是在右侧。

IPH-4A-*-20 (脚座式右转)



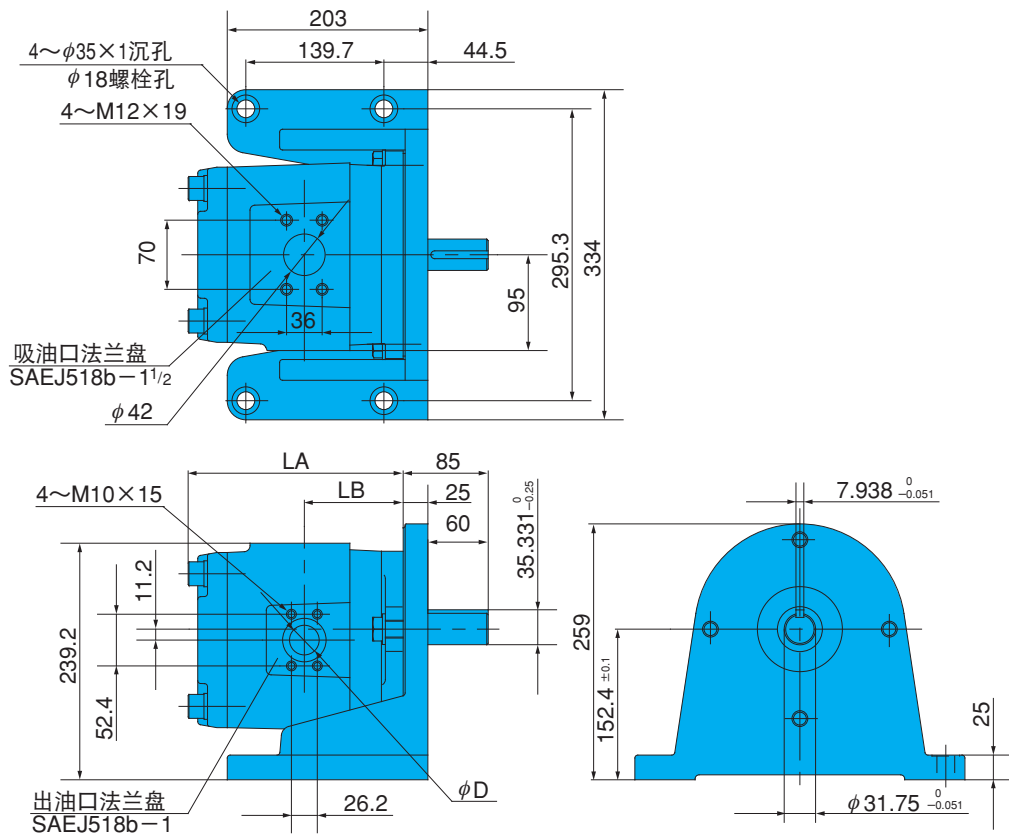
IPH-4B-*-20 (法兰式右转)



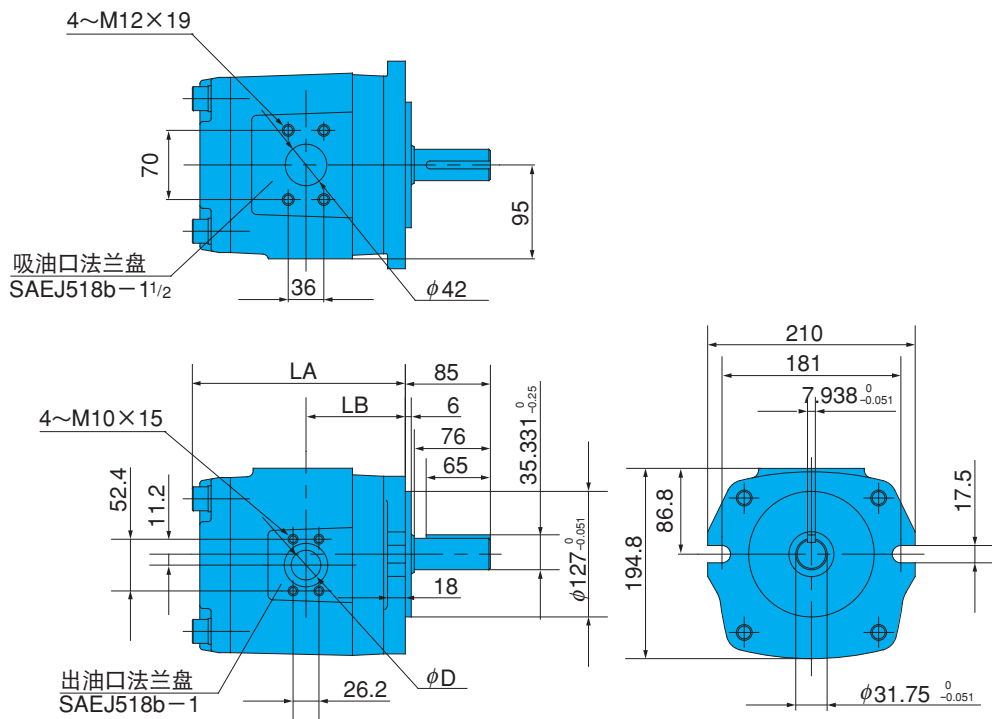
型 号	尺寸 mm		
	LA	LB	φ D
IPH-4*-20*-20	164.5	71	18
IPH-4*-25*-20	170.5	74	20
IPH-4*-32*-20	178.5	78	24

注) IPH-4A (B)-*-L-20 (脚座式以及法兰盘式左转) 与上图是呈镜面对称的, 吸油口法兰盘向上时, 出口法兰盘的位置从传动轴一方看是在右侧。

IPH-5A-*-21 (脚座式右转)



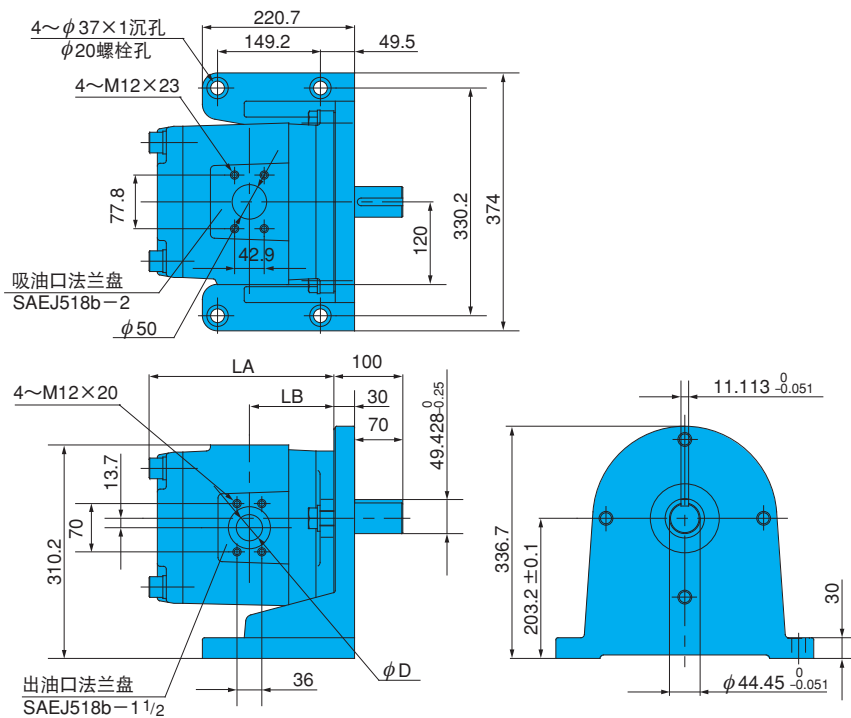
IPH-5B-*-11 (法兰式右转)



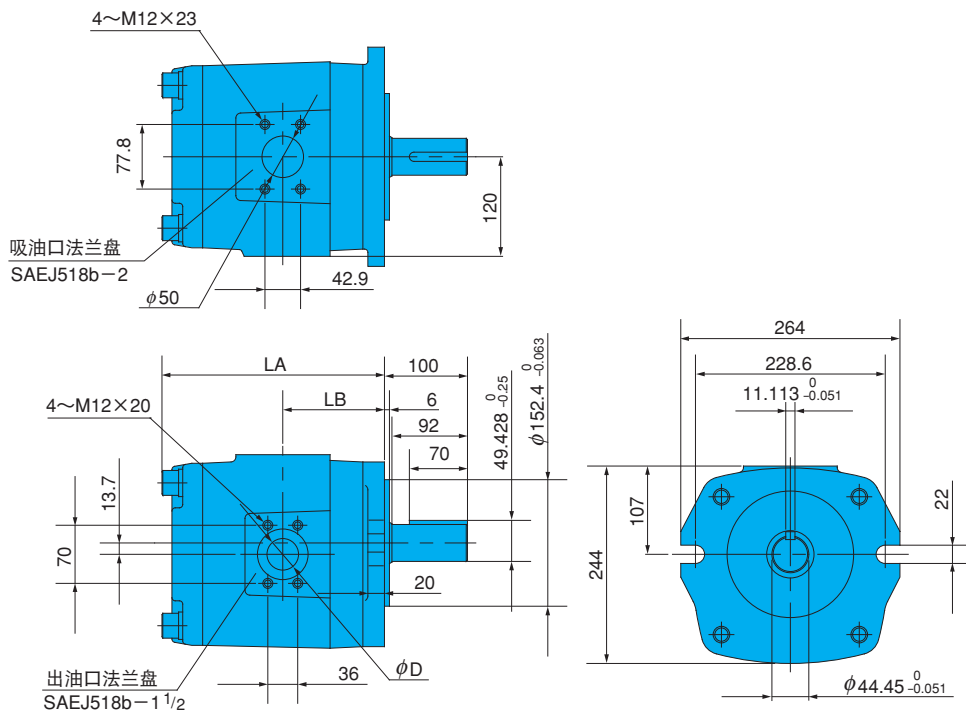
型号	尺寸 mm		
	LA	LB	φD
IPH-5*-40-*-21 (11)	201.5	91.0	24
IPH-5*-50-*-21 (11)	208.5	94.5	26
IPH-5*-64-*-21 (11)	218.5	99.5	28

注) IPH-5A (B)-*-L-21 (11) (脚座式以及法兰盘式左转) 与上图是呈镜面对称的, 吸油口法兰盘向上时, 出油口法兰盘的位置从传动轴一方看是在右侧。

IPH-6A-*-21 (脚座式右转)



IPH-6B-*-11 (法兰式右转)

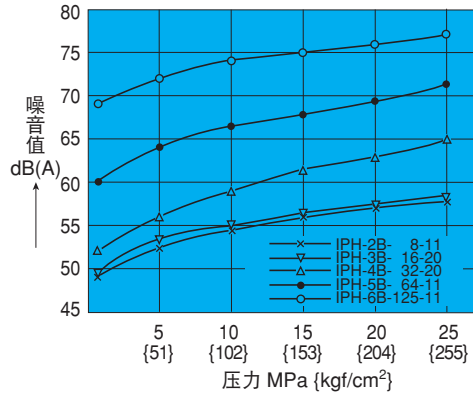
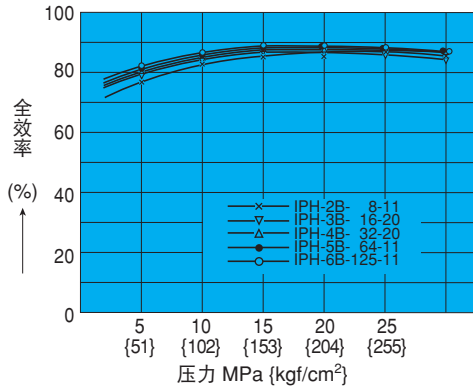
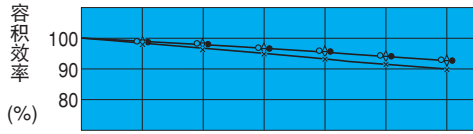


型 号	尺寸 mm		
	LA	LB	φD
IPH-6*- 80-*-21 (11)	241.5	111.5	32
IPH-6*-100-*-21 (11)	251.5	116.5	36
IPH-6*-125-*-21 (11)	263.5	122.5	38

注) IPH-6A (B) *-L-21 (11) (脚座式以及法兰盘式左转) 与上图是呈镜面对称的, 吸油口法兰盘向上时, 出油口法兰盘的位置从传动轴一方看是在右侧。

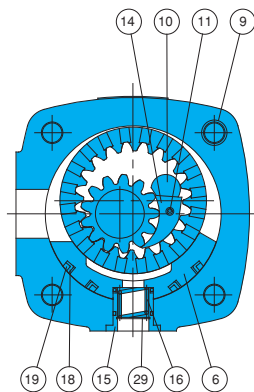
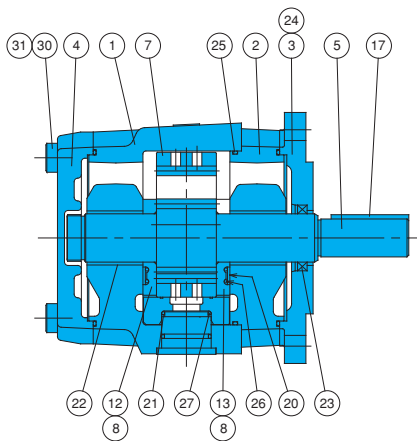
性能曲线

转速 1200min⁻¹
 液压油粘度 46mm²/s
 上述条件下的代表特性



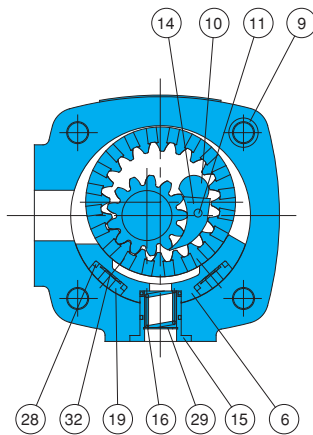
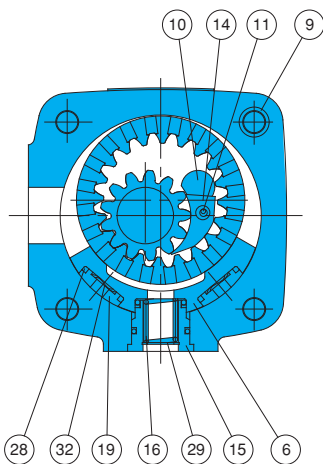
截面结构图

IPH-*B-*-**



注) 上图表示IPH-5、IPH-6。

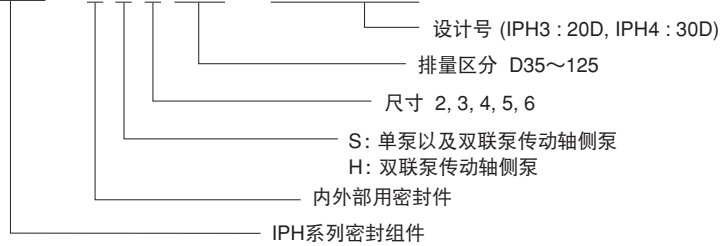
IPH-4的侧截面是左下图，去除了#18的径向油封，增加了#32的防松垫圈。另外，IPH-2、IPH-3的侧截面是右下图，去除了#8轴衬，#11的弹簧柱成了导向柱，并且去除了#18的径向油封，增加了#32的防松垫圈。



型号	部件名称
1	阀体-1
2	阀体-2
3	基座
4	后部机壳
5	小齿轮轴
6	径向活塞
7	内接齿轮
8	轴衬
9	销栓
10	制动柱
11	弹簧柱 (导向柱)
12	轴向配油盘-1
13	轴向配油盘-2
14	半月型键
15	弹簧支架
16	弹簧
17	键
18	径向密封件
19	径向支承环
20	轴向支承环
21	支承环
22	轴承
23	油封
24	栓销
25	O型圈
26	O型圈
27	O型圈
28	O型圈
29	扣环
30	螺栓
31	缓冲垫片
32	防松垫圈

IPH系列密封组件

密封组件的型号说明: **IHAS - 2 S * *** - 10(20, 30)**



密封组件的型号	适用泵的型号	构成部件型号							
		18	个	19	个	20	个	21	个
		径向密封件	数	径向支承环	数	轴向支承环	数	支承环	数
IHAS-2S2D35-10	IPH-2A (B)- 3.5-11			IH34J-102D35-1A	2	IH34J-202000	2	IH34J-402D35	1
2S2005-10	5			102005-1A	2	"	2	402005	1
2S2D65-10	6.5			102D65-1A	2	"	2	402D65	1
2S2008-10	8			102008-1A	2	"	2	402008	1
IHAS-2S3010-20	IPH-3A (B)- 10-20			IH34J-103010-1A	2	IH34J-203000	2	IH34J-403010	1
2S3013-20	13			103013-1A	2	"	2	403013	1
2S3016-20	16			103016-1A	2	"	2	403016	1
IHAS-2S4020-30	IPH-4A (B)- 20-20			IH34J-104020-2A	2	IH34J-204000-1A	2	IH34J-404020	1
2S4025-30	25			104025-2A	2	"	2	404025	1
2S4032-30	32			104032-2A	2	"	2	404032	1
IHAS-2S5040-10	IPH-5A (B)- 40-21 (11)	IH33J-105040-1A	2	IH34J-105040-1A	2	IH34J-205000	2	IH34J-405040	1
2S5050-10	50	105050-1A	2	105050-1A	2	"	2	405050	1
2S5064-10	64	105064-1A	2	105064-1A	2	"	2	405064	1
IHAS-2S6080-10	IPH-6A (B)- 80-21 (11)	IH33J-106080-1A	2	IH34J-106080-1A	2	IH34J-206000	2	IH34J-406080	1
2S6100-10	100	106100-1A	2	106100-1A	2	"	2	406100	1
2S6125-10	125	106125-1A	2	106125-1A	2	"	2	406125	1

密封组件的型号	构成部件型号									
	23	个	25	个	26	个	27	个	28	个
	油封	数	O型圈	数	O型圈	数	O型圈	数	O型圈	数
IHAS-2S2D35-10	ISD-20328	1	R68 × 2	3	R23 × 2	2	R10 × 2	1	R10 × 2	2
2S2005-10	"	1	"	3	"	2	R12 × 2	1	R12 × 2	2
2S2D65-10	"	1	"	3	"	2	R14 × 2	1	R14 × 2	2
2S2008-10	"	1	"	3	"	2	R16 × 2	1	R16 × 2	2
IHAS-2S3010-20	ISD-25388	1	R86 × 2	3	R30 × 2	2	R15 × 2.5	1	R15 × 2.5	2
2S3013-20	"	1	"	3	"	2	R18 × 2.5	1	R18 × 2.5	2
2S3016-20	"	1	"	3	"	2	R20 × 2.5	1	R20 × 2.5	2
IHAS-2S4020-30	ISD-32458	1	R108 × 3	3	R38 × 2.5	2	R21 × 2.5	1	R21 × 2.5	2
2S4025-30	"	1	"	3	"	2	R23 × 3	1	R23 × 3	2
2S4032-30	"	1	"	3	"	2	R26 × 3	1	R26 × 3	2
IHAS-2S5040-10	ISD-40558	1	R140 × 3	3	R49 × 3	2	R26 × 3	1		
2S5050-10	"	1	"	3	"	2	R29 × 3.5	1		
2S5064-10	"	1	"	3	"	2	R33 × 3.5	1		
IHAS-2S6080-10	ISD-50659	1	R172 × 4	3	R60 × 3.5	2	R34 × 3.5	1		
2S6100-10	"	1	"	3	"	2	R38 × 4	1		
2S6125-10	"	1	"	3	"	2	R43 × 4	1		

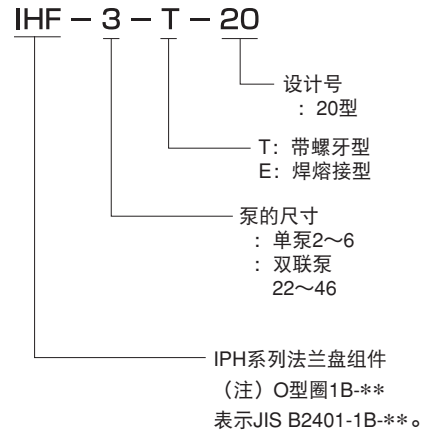
注) 1、油封是由KEEPER公司生产。
 2、O型圈在市面上没有出售。请与我们联系。

IPH系列配管法兰盘组件

法兰盘组件型号说明:

配管法兰盘是根据各个泵的型号, 将法兰盘、螺栓、缓冲垫片、O型圈配套为法兰盘组件进行销售的。

构成部件表示的是带螺牙的法兰盘组件。焊接型情况下, 法兰盘的部件型号变化为IH03J-200040 (IH03J-100040中间的1变为2), 其他附属品均相同。



带螺牙型的法兰盘组件型号	适用泵的型号	IN法兰盘							
		法兰盘部件型号		螺栓		缓冲垫片		O型圈	
IHF-2-T-20	IPH-2A(B)-*-11	IH03J-100040	1	TH- 8 × 45	4	WS-B- 8	4	IB-P22	1
IHF-3-T-20	IPH-3A(B)-*-20	IH03J-100080	1	TH-10 × 50	4	WS-B-10	4	IB-G35	1
IHF-4-T-20	IPH-4A(B)-*-20	IH03J-100100	1	TH-10 × 55	4	"	4	IB-G40	1
IHF-5-T-20	IPH-5A(B)-*-21 (11)	IH03J-100120	1	TH-12 × 55	4	WS-B-12	4	IB-G50	1
IHF-6-T-20	IPH-6A(B)-*-21 (11)	IH03J-100160	1	TH-12 × 60	4	"	4	IB-G60	1

OUT法兰盘								旋塞	
法兰盘配件型号		螺栓		缓冲垫片		O型圈			
IH03J-100040	1	TH- 8 × 45	4	WS-B- 8	4	IB-P22	1	TPHA-1/4	2
IH03J-100040	1	TH- 8 × 45	4	"	4	IB-P22	1	"	2
IH03J-100060	1	TH-10 × 50	4	WS-B-10	4	IB-G30	1	"	1
IH03J-100080	1	TH-10 × 50	4	"	4	IB-G35	1	"	2
IH03J-100120	1	TH-12 × 60	4	WS-B-12	4	IB-G50	1	"	1

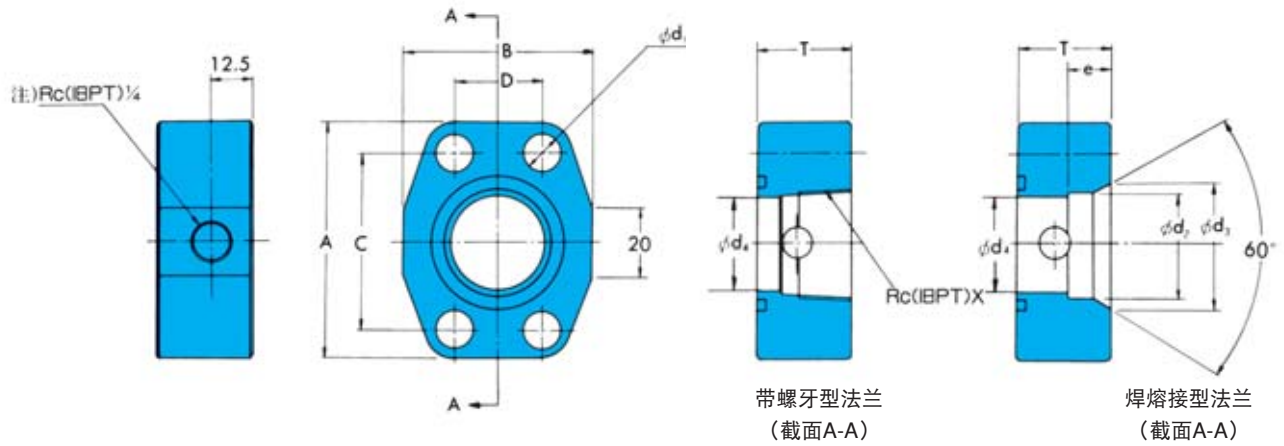
注) 1、在双联泵的情况下, 是由共用IN端口用的一个法兰盘以及OUT端口用的两个法兰盘共计3个法兰盘所构成。使用IN端口时, 请使用头侧、轴侧等单泵的法兰盘组件型号。

注) 2、关于双联泵的IPH-55、IPH-56、IPH-66, 由于没有共同IN端口, 所以请使用个别IN端口。

带螺牙型的法兰盘组件型号	适用泵的型号	IN法兰盘							
		法兰盘部件型号		螺栓		缓冲垫片		O型圈	
IHF-22-T-20	IPH-22B-**-11	IH03J-100060	1	TH-10 × 50	4	WS-B-10	4	IB-G30	1
IHF-23-T-20	23	IH03J-100080	1	"	4	"	4	IB-G35	1
IHF-24-T-20	24	IH03J-100120	1	TH-12 × 55	4	WS-B-12	4	IB-G50	1
IHF-25-T-20	25	IH03J-100160	1	TH-12 × 60	4	"	4	IB-G60	1
IHF-26-T-20	26	IH03J-100200	1	TH-12 × 65	4	"	4	IB-G75	1
IHF-33-T-20	IPH-33B-**-11	IH03J-100100	1	TH-10 × 55	4	WS-B-10	4	IB-G40	1
IHF-34-T-20	34	IH03J-100120	1	TH-12 × 55	4	WS-B-12	4	IB-G50	1
IHF-35-T-20	35	IH03J-100160	1	TH-12 × 60	4	"	4	IB-G60	1
IHF-36-T-20	36	IH03J-100200	1	TH-12 × 60	4	"	4	IB-G75	1
IHF-44-T-20	IPH-44B-**-11	IH03J-100120	1	TH-12 × 55	4	"	4	IB-G50	1
IHF-45-T-20	45	IH03J-100200	1	TH-12 × 65	4	"	4	IB-G75	1
IHF-46-T-20	46	IH03J-100240	1	TH-16 × 75	4	WS-B-16	4	IB-G85	1

OUT法兰盘 (轴侧)						OUT法兰盘 (头侧)						旋塞					
法兰盘配件型号		螺栓		缓冲垫片		O型圈		法兰盘配件型号		螺栓			缓冲垫片		O型圈		
IH03J-100040	1	TH- 8 × 45	4	WS-B- 8	4	IB-P22	1	IH03J-100040	1	TH- 8 × 45	4	WS-B- 8	4	IB-P22	1	TPHA-1/4	3
IH03J-100040	1	"	4	"	4	IB-P22	1	"	1	"	4	"	4	"	1	"	3
IH03J-100060	1	TH-10 × 50	4	WS-B-10	4	IB-G30	1	"	1	"	4	"	4	"	1	"	3
IH03J-100080	1	"	4	"	4	IB-G35	1	"	1	"	4	"	4	"	1	"	2
IH03J-100120	1	TH-12 × 60	4	WS-B-12	4	IB-G50	1	"	1	"	4	"	4	"	1	"	2
IH03J-100040	1	TH- 8 × 45	4	WS-B- 8	4	IB-P22	1	IH03J-100040	1	TH- 8 × 45	4	WS-B- 8	4	IB-P22	1	"	2
IH03J-100060	1	TH-10 × 50	4	WS-B-10	4	IB-G30	1	"	1	"	4	"	4	"	1	"	3
IH03J-100080	1	"	4	"	4	IB-G35	1	"	1	"	4	"	4	"	1	"	2
IH03J-100120	1	TH-12 × 60	4	WS-B-12	4	IB-G50	1	"	1	"	4	"	4	"	1	"	2
IH03J-100060	1	TH-10 × 50	4	WS-B-10	4	IB-G30	1	IH03J-100060	1	TH-10 × 50	4	WS-B-10	4	IB-G30	1	"	3
IH03J-100080	1	"	4	"	4	IB-G35	1	"	1	"	4	"	4	"	1	"	2
IH03J-100120	1	TH-12 × 60	4	WS-B-12	4	IB-G50	1	"	1	"	4	"	4	"	1	"	2

配管法兰盘尺寸图



带螺牙型

配管法兰盘 部件型号	SAE规格	公称 直径 X"	尺寸 mm							重量 kg
			A	B	C	D	T	ϕd_1	ϕd_2	
IH03J -100040	SAE J518b 1/2	1/2	54	46	38.1	17.5	33	9	12.7	0.4
-100060	SAE J518b 3/4	3/4	65	52	47.5	22.0	33	11	20	0.6
-100080	SAE J518b 1	1	70	59	52.4	26.2	33	11	27	0.6
☆ -100100	SAE J518b 1 1/4	1 1/4	79	73	58.7	30.2	38	11	33	1.0
☆ -100120	SAE J518b 1 1/2	1 1/2	94	83	70.0	36.0	38	13	37.5	1.4
☆ -100160	SAE J518b 2	2	102	97	77.8	42.9	38	13	50	1.7
☆ -100200	SAE J518b 2 1/2	2 1/2	114	109	88.9	50.8	43	13	60	2.1
☆ -100240	SAE J518b 3	3	135	131	106.4	61.9	48	17.5	71	3.3

焊接型

配管法兰盘 部件型号	SAE规格	配管 直径	尺寸 mm										重量 kg
			A	B	C	D	T	e	ϕd_1	ϕd_2	ϕd_3	ϕd_4	
IH03J -200040	SAE J518b 1/2	1/2	54	46	38.1	17.5	33	11	9	22.2	27	12.7	0.4
-200060	SAE J518b 3/4	3/4	65	52	47.5	22.0	33	12	11	27.7	35	20	0.6
-200080	SAE J518b 1	1	70	59	52.4	26.2	33	14	11	34.5	42	27	0.6
☆ -200100	SAE J518b 1 1/4	1 1/4	79	73	58.7	30.2	38	16	11	43.2	48	33	1.0
☆ -200120	SAE J518b 1 1/2	1 1/2	94	83	70.0	36.0	38	18	13	49.1	58	37.5	1.4
☆ -200160	SAE J518b 2	2	102	97	77.8	42.9	38	19	13	61.1	68	50	1.7
☆ -200200	SAE J518b 2 1/2	2 1/2	114	109	88.9	50.8	43	22	13	77.1	82	60	2.1
☆ -200240	SAE J518b 3	3	135	131	106.4	61.9	48	25	17.5	90.0	97	71	3.3

法兰盘安装螺栓建议用锁紧力矩
主体材质为铝时

安装螺栓	锁紧力矩 N·m {kgf·cm}
M8	19.6 ~ 23.5 {200 ~ 240}
M10	49.0 ~ 58.8 {500 ~ 600}
M12	88.2 ~ 112.7 {900 ~ 1150}

主体为铸件时 (通用IN端口)

安装螺栓	锁紧力矩 N·m {kgf·cm}
M10	50 ~ 65 { 510 ~ 662}
M12	88 ~ 112 { 898 ~ 1140}
M16	215 ~ 275 {2192 ~ 2800}

注) 上表☆印的型号法兰盘 (吸油口专用) 方面没有RC (1BPT) 1/4锥牙。

IPH系列脚座安装组件

脚座安装组件型号说明:

安装单泵以及双联泵的基脚座时, 将泵的安装螺栓、缓冲垫片一起作为脚座组件销售。

IHM-2-10

设计号

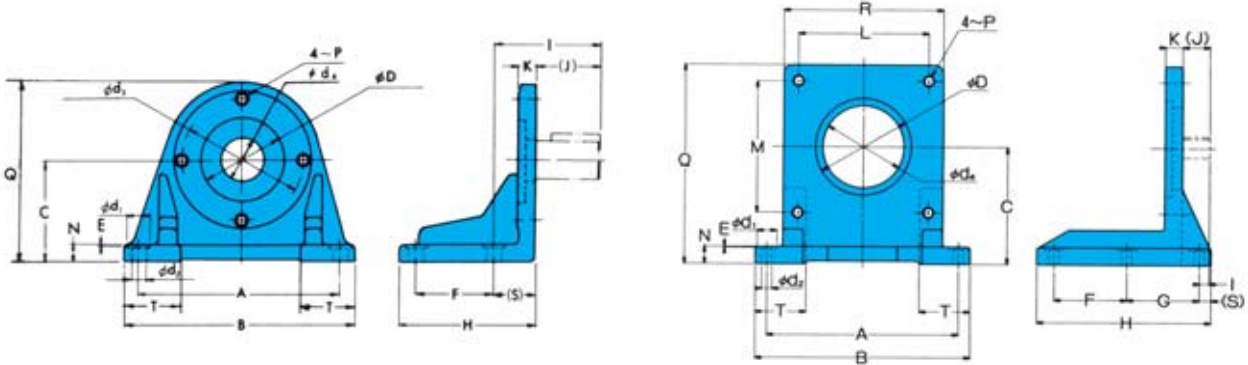
泵的尺寸: 单泵2~6
: 双联泵22~66

IPH系列
脚座组件

脚座安装尺寸图

SAE-2BOLT-MOUNTING用

SAE-4BOLT-MOUNTING用



SAE-2螺栓-脚座用

FOOT-MOUNTING 组件型号	适用的泵的类型		附属物品				尺寸 mm					
	单泵	双联泵	螺栓	个数	缓冲垫片	个数	A	B	C	E	F	H
IHM-2-10	IPH-2	—	TB-10 x 30	2	WP-10	2	127	152.5	69.8	1	50.8	96
IHM-4-10	IPH-3	—	TB-12 x 30	2	WG-12	2	220.7	246	107.95	1	114.3	140
IHM-4-10	IPH-4	—	TB-12 x 30	2	WG-12	2	220.7	246	107.95	1	114.3	140
IHM-22-10		IPH-22	TB-10 x 30	2	WP-10	2	171.45	204	107.95	1	95.25	150
IHM-44-10		IPH23、IPH-33	TB-12 x 30	2	WG-12	2	235	267	139.7	1	127	193
IHM-44-10		IPH-24、IPH-34、IPH-44	TB-12 x 30	2	WG-12	2	235	267	139.7	1	127	193
IHM-45-10	IPH-5	IPH-25、IPH-35、IPH-45	TB-16 x 40	2	WP-16	2	295.3	334	152.4	1	139.7	203
IHM-46-10	IPH-6	IPH-26、IPH-36、IPH-46	TB-20 x 50	2	WP-20	2	330.2	374	203.2	1	149.2	220.7

FOOT-MOUNTING 组件型号	尺寸 mm													重量 kg
	I	(J)	K	N	P	Q	(S)	T	φD	φd ₁	φd ₂	φd ₃	φd ₄	
IHM-2-10	74	41.5	17.5	13	M10	135	32.5	36.5	82.55	22	11	106.4	50	2.0
IHM-4-10	61.7	49	16	16	M12	195.5	12.7	53	101.6	22	11	146	40	5.5
IHM-4-10	74.7	62	16	16	M12	195.5	12.7	53	101.6	22	11	146	40	5.5
IHM-22-10	73.5	41	18	18	M10	180	32.5	50	82.55	22	11	106.4	40	6.5
IHM-44-10	89.5	45	20	20	M12	232	44.5	57.5	101.6	22	14	146	40	12.0
IHM-44-10	102.5	58	20	20	M12	232	44.5	57.5	101.6	22	14	146	40	12.0
IHM-45-10	104.5	60	25	25	M16	259	44.5	61	127	35	18	181	86	13.5
IHM-46-10	119.5	70	30	30	M20	337	49.5	64	152.4	37	20	228.6	100	22.0

*IHM-2-10、IHM-4-10、IHM-45-10分别与PVS泵用的脚座安装元件PSM-101000、PSM-102000、PSM-103000相同。

SAE-2 螺栓-脚座用

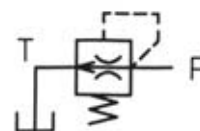
FOOT-MOUNTING 组件型号	适用的泵的类型	附属物品				尺寸 mm							
	DOUBLE PUMP	螺栓	个数	缓冲垫片	个数	A	B	C	E	F	G	H	I
IHM-55-10	IPH-55	TH-20 x 50	4	WS-B-20	4	330	370	200	1	125	125	300	17
IHM-66-10	IPH56、IPH-66	TH-24 x 60	4	WS-B-24	4	380	430	260	1	140	140	340	17

FOOT-MOUNTING 组件型号	尺寸 mm													重量 kg	
	(J)	K	L	M	N	P	Q	R	(S)	T	φD	φd ₁	φd ₂		φd ₄
IHM-55-10	47	30	224.6	224.6	30	M20	340	275	20	90	165.1	34	18	140	32.0
IHM-66-10	52	40	247.5	247.5	40	M24	415	310	25	105	177.8	34	18	150	48.0

排气阀

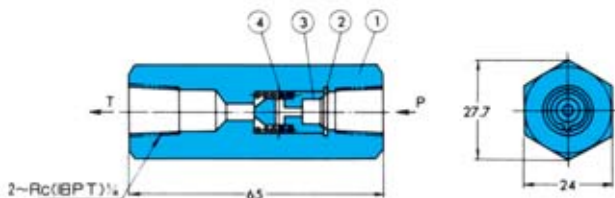
在泵的输出侧设置排气阀，可以在试运转时有效地排出空气。

JIS记号



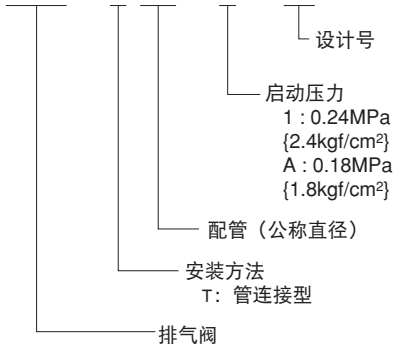
规格

- ① 泵起动时，将泵内和吸油配管内的空气快速排出。当泵开始吸油、输出压力达到0.2MPa {2.0kgf/cm²}以上时，阀芯关闭以防漏油。
- ② 最高使用压力30MPa {306kgf/cm²}。
- ③ 油箱端口请务必放置在油面之下配管。



型号说明

CAB - T 02 - 1 - 11



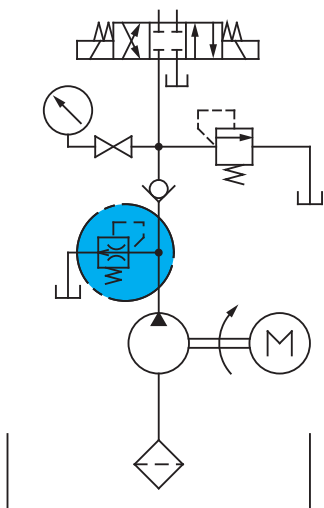
序号	部件名称	个数
1	阀主体	1
2	开口环	1
3	阀	1
4	弹簧	1

- 注1) CAB-T02-1-11回路引起抖动时，请使用CAB-T02-A-11。
 2) CAB-T02-A-11回路引起抖动时，不需要使用CAB。

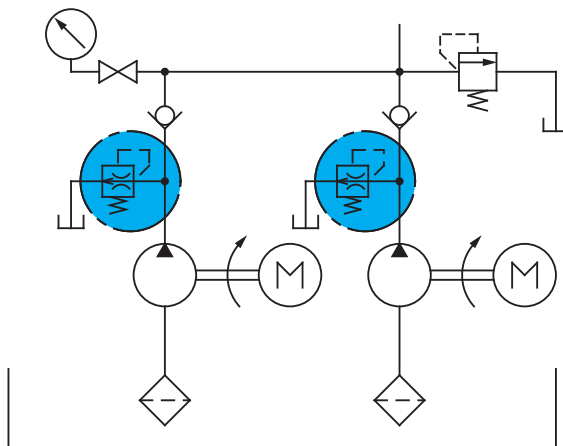
应用实例

应该使用排气阀时的回路图举例

- ① 使用2型、3型的单向阀的情况 (回路例A)
- ② 不会构成卸载回路的情况 (回路例A)
- ③ 双联泵的输出合流时的情况 (回路例B)



回路图A



回路图B