

叠加阀系列

20~300 ℓ/min
21, 25, 35MPa



概要

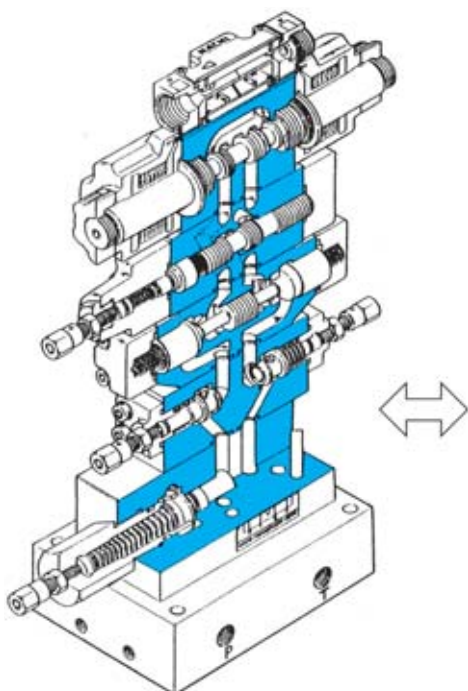
所谓叠加阀，是以液压操作的集成化为目的而开发和设计的、把各种不同功能的阀积聚在一起不需要各阀间的

配管相连接的一种回路构成。此系列阀不但节省电力、资源，而且在装置小型化、提高可靠性等方面均

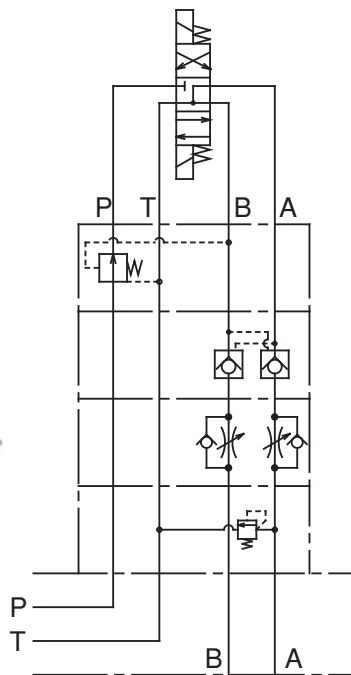
有许多优点。如图所示的是由该系统构成的回路例子。

特点

- ① 高压、大流量。最高使用压力是21, 25, 35 MPa {214, 255, 357kgf/cm²}, 最大控制流量是G01 50 ℓ/min、G03 100 ℓ/min、G04 300 ℓ/min。
- ② 由于采用了叠加、螺栓装卸方式，所以回路结构以及回路变换、追加都能够简单迅速地进行。
- ③ 由于装置小型化，故安装空间得以大幅度节约。
- ④ 因为配管、接头少，故配管的酸洗、冲洗作业减少，利于节约经费。
- ⑤ 因配管的共震、噪音、接头的松动而引起的漏油现象得到减少。
- ⑥ 能够容易、正确地安装回路。这是因为在阀的侧边标记钢板上印有JIS记号，便于确认。
- ⑦ 我们还提供了G01 58机种131个型号、G03 52机种96个型号、G04 30机种68个型号等丰富多样的种类，可以应用于各种回路。



集成化构造图



集成化回路图

规格

名称	公称 (直径)	最高使用压力 MPa {kgf/cm ² }	最大流量 ℓ/min	板式面尺寸	叠加联数 ^(注2)
01系列	1/8	25 {255} ^(注1)	50	ISO 4401-03-02-0-94	1~4
03系列	3/8	25 {255} ^(注1)	100	ISO 4401-05-04-0-94	1~4
04系列	1/2	35 {357}	300	ISO 4401-07-06-0-94	1~3 ^(注3)

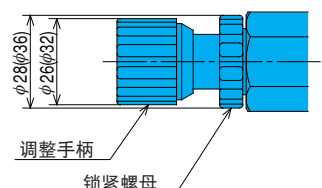
注) 1、01、03系列中有采用最高压力为35MPa {357kgf/cm²}的M35系列。详细情况请参照D-98~D-99页的说明。
2、叠加联数里面不含电磁阀。
3、最高使用压力21MPa以下进行叠加时、联数可以采用4段。

K系列叠加阀

管径01、03型的阀，如需选择附带手柄，我们准备了如图片上所示的产品，请按下列方法选定。

例: OCY-G01-W-Y-K-20

辅助标记
K: 带手柄



() 内尺寸是表示03型。

集成化回路构成上的注意

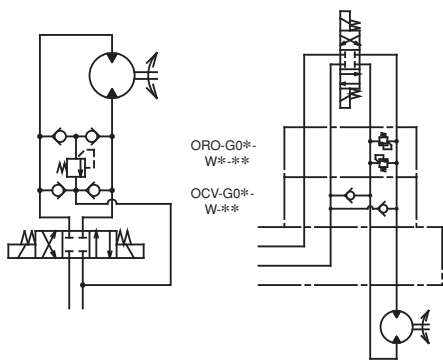
根据叠加阀的阀功能，请注意下列回路的顺序。

回路图	现象	错误图	正确图
<p>紧锁回路 与减压油路</p>	<ul style="list-style-type: none"> ● 油缸定位不能维持 ○ 这是因为从液压控制检测的维持管内通过减压阀的液压控制管有泄漏。 	<p>电磁换向阀</p> <p>叠加式液控单向阀 (A、B线用)</p> <p>叠加式减压阀 (B线用)</p>	
<p>带速度控制的 减压回路</p>	<ul style="list-style-type: none"> ● 油缸的输出压力不足以及速度下降 ○ 这是因为单向节流阀的节流效应，引起压力增大，从管线处引导的叠加式减压阀在减压过程中油缸动作不够圆滑。 	<p>电磁换向阀</p> <p>叠加式单向节流阀 (A、B线用、回油路节流)</p> <p>叠加式减压阀 (B线用)</p>	
<p>紧锁回路 与速度控制</p>	<ul style="list-style-type: none"> ● 油缸产生震动现象 ○ 这是因为叠加式单向节流阀的节流效果不佳引起了压力增大，这时的压力使得叠加式液控单向阀倾向于关闭，出现反复开闭的现象。 	<p>电磁换向阀</p> <p>叠加式单向节流阀 (A、B线用、回油路节流)</p> <p>叠加式液控单向阀 (A、B线用)</p>	

集成回路结构组成例

防空蚀回路

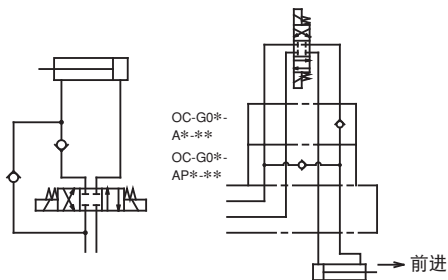
G⁰¹₀₃



- 主要是为了防止执行器的惯性的压力，以及防止负压下吸油口吸油出现吸空现象的发生。
- 使用阀型号例（G03）
叠加式溢流阀—ORO-G03-W*-J50
叠加式单向阀—OCV-G03-W-J50

差动回路

G⁰¹₀₃

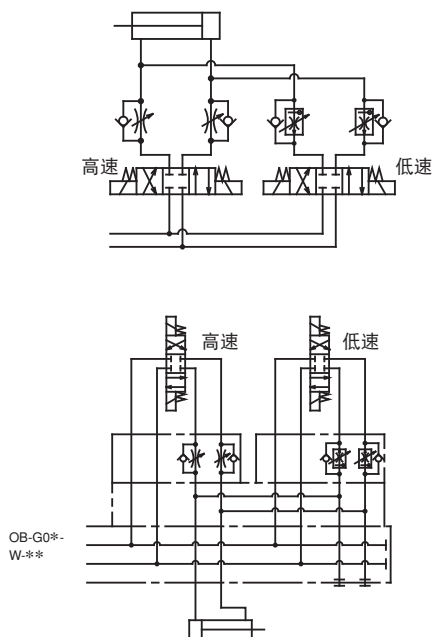


- 油缸向前进时，活塞杆的回油流回P口，与泵输出的油一起、高速（差动）前进。
- 使用阀型号例（G03）
叠加式单向阀——OC-G03-A*-J50
差动用叠加式单向阀—OC-G03-AP*-J50

注记：油缸的有效输出压力仅取决于活塞杆的面积。

2速回路

G⁰¹₀₃



- 这是执行器的速度在两段变速下所使用场合，执行器的起动或停止时，以低速防止震动、以高速执行过程的场合经常用到。
- 使用阀型号例（G03）
2速底板——OB-G03-W-(H)-J30
高速用单向节流阀——OCY-G03-W-Y-J51
低速用流量控制阀——OCF-G03-W60-Y-J50