



### 01型叠加式平衡减压阀

40 l/min  
0.15~25MPa

#### 特点

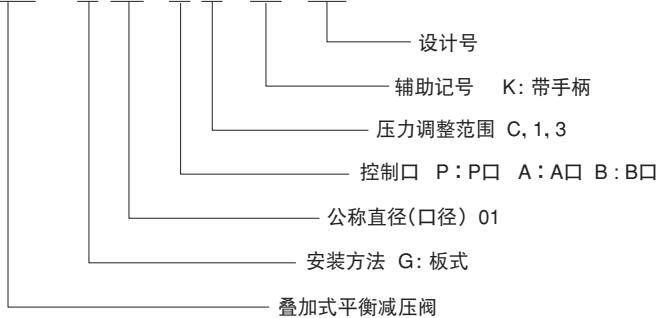
- ① 这种叠加阀是使部分回路压力低于主回路的阀。
- ② 即便主回路压力变动，调整后的2次
- ③ 与直动型相比，具有优良的压力—流量特性，提高了低压控制领域中
- ④ 最高使用压力为25MPa {255kgf/cm<sup>2</sup>}。

#### 规格

型号	公称直径 (尺寸)	最高使用压力 MPa {kgf/cm <sup>2</sup> }	最大流量 l/min	压力调整范围 MPa {kgf/cm <sup>2</sup> }	重量 kg	板式面尺寸
OGB-G01-PC-20 P1 P3	1/8	25 {255}	40	0.15~3.5 { 1.5~35.7 }	1.9	ISO 4401-03-02-0-94
0.8 ~ 7 { 8.2~71.4 }						
3.5 ~ 21 {35.7~214 }						
OGB-G01-AC-20 A1 A3				0.15~3.5 { 1.5~35.7 }	1.9	
				0.8 ~ 7 { 8.2~71.4 }		
				3.5 ~ 21 {35.7~214 }		
OGB-G01-BC-20 B1 B3				0.15~3.5 { 1.5~35.7 }	1.9	
				0.8 ~ 7 { 8.2~71.4 }		
				3.5 ~ 21 {35.7~214 }		

#### 型号说明

OGB - G 01 - P 1 - (K) - 20



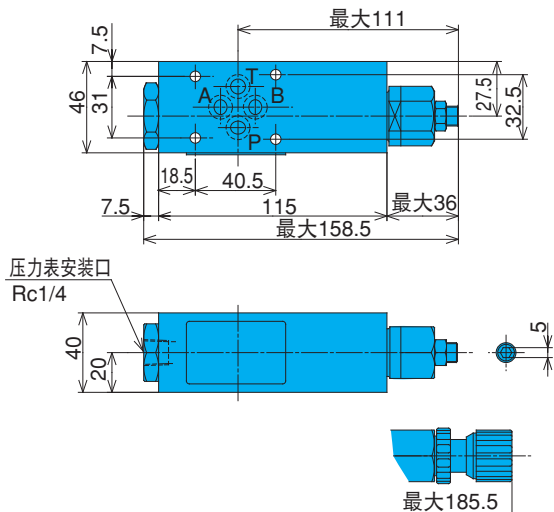
#### ●使用

- ① 由于低压时流量受限，因此，请参照压力—流量特性。
- ② 油箱口背压变动时，设定压力会有变化，请注意。
- ③ 不能安装遥控配管。
- ④ 由于不含底板及安装螺栓，因此，需要时请参照D-90~D-95。

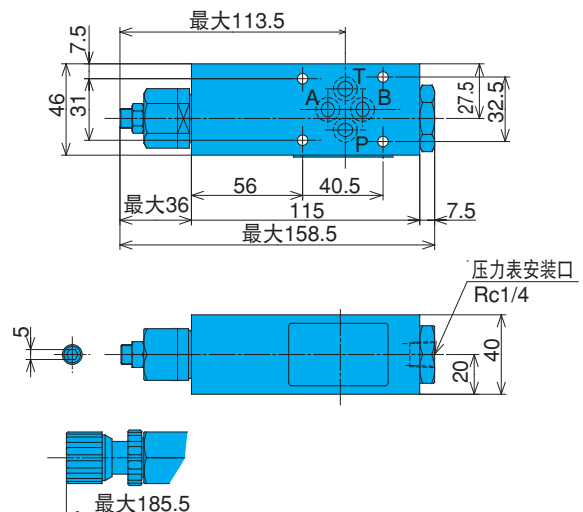
#### 安装尺寸图

注) 调整螺丝 (螺栓) 往右转压力上升、左转压力下降。

OGB-G01-P<sub>A</sub>\*-20



OGB-G01-B\*-20

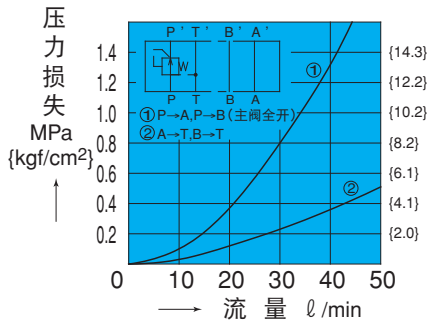


# 性能曲线

液压油粘度 32mm<sup>2</sup>/s

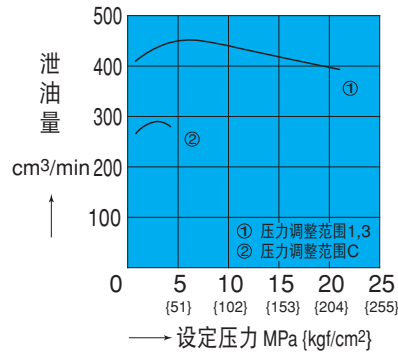
压力损失特性

OGB-G01-P\*-20



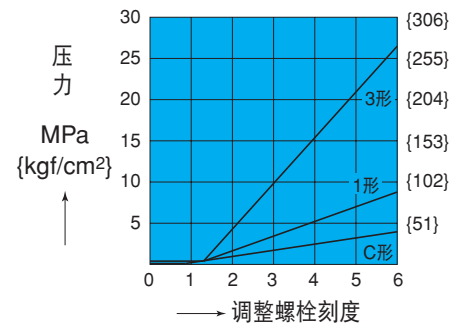
压力-泄油流量特性

OGB-G01-\*\*-20



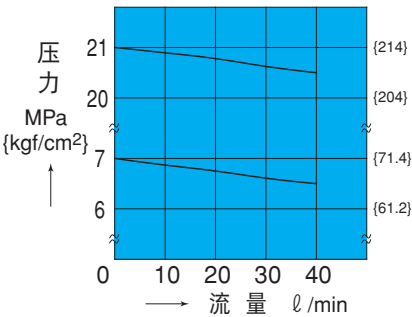
调整螺栓刻度-压力特性

OGB-G01-P\*-20

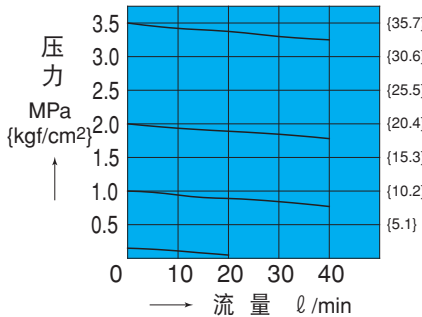


压力-流量特性

OGB-G01-<sup>1</sup>/<sub>3</sub>-20

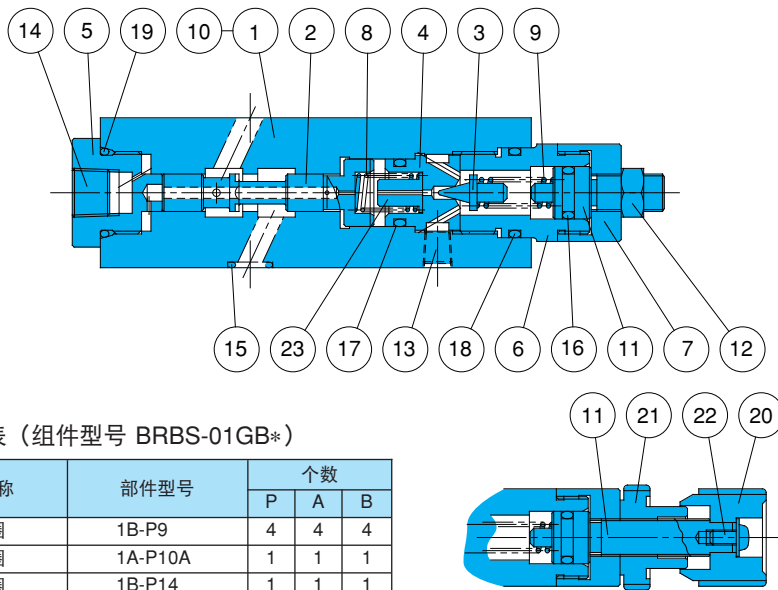


OGB-G01-<sup>1</sup>/<sub>3</sub>-20



# 截面构造图

OGB-G01-P\*-20



序号	部件名称
1	阀体
2	阀芯
3	锥阀
4	座
5	轴衬
6	保持架
7	轴衬
8	弹簧
9	弹簧
10	阀板
11	螺栓
12	螺母
13	旋塞
14	旋塞
15	O型圈
16	O型圈
17	O型圈
18	O型圈
19	O型圈
20	调节螺栓
21	螺母
22	螺栓
23	阻尼子

密封部件一览表 (组件型号 BRBS-01GB\*)

序号	部件名称	部件型号	个数		
			P	A	B
15	O型圈	1B-P9	4	4	4
16	O型圈	1A-P10A	1	1	1
17	O型圈	1B-P14	1	1	1
18	O型圈	1B-P20	1	1	1
19	O型圈	1B-P20	1	1	1

注) 1、O型圈1A/B-\*\*表示JIS B2401-1A/B-\*\*. 2、组件型号带\*印, 请确认P、A、B其中之一。