

叠加式顺序阀

40~80 l/min
25MPa



特点

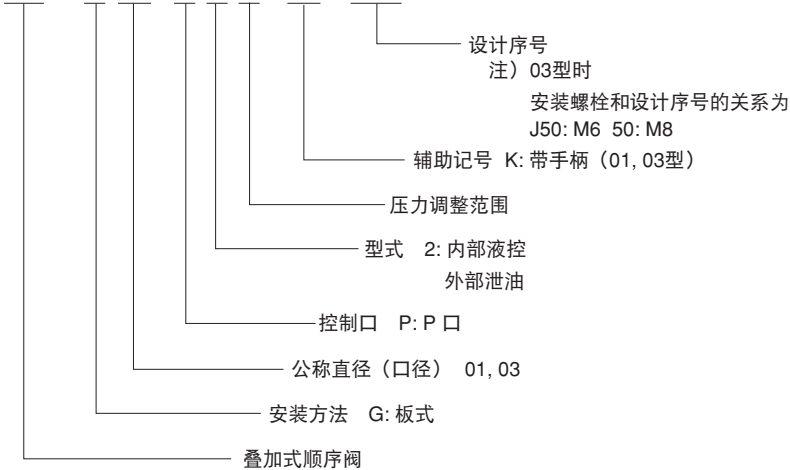
- ① 使传动器有序动作和用于保持主回路压力的叠加压力控制阀。
- ② 可以在0.25~21MPa {2.5~214kgf/cm²}范围内调整压力。
- ③ 最高使用压力为25MPa {255kgf/cm²}。

规格

型号	公称直径 (尺寸)	最高使用压力 MPa {kgf/cm ² }	最大流量 l/min	压力调整范围 MPa {kgf/cm ² }	重量 kg	板式面尺寸
OQ-G01-P21-20 P23	1/8	25 {255}	40	0.8 ~ 7 { 8.2~71.4 } 3.5 ~ 21 { 35.7~214 }	1.1	ISO 4401-03-02-0-94
OQ-G03-P2A-J50 P2C P2E	3/8	25 {255}	80	0.25~0.85 { 2.5~ 8.7 } 0.85~3.5 { 8.7~35.7 } 3.5 ~ 14 { 35.7~ 143 }	3.5	ISO 4401-05-04-0-94

型号说明

OQ - G 03 - P 2 A - (K) - J50



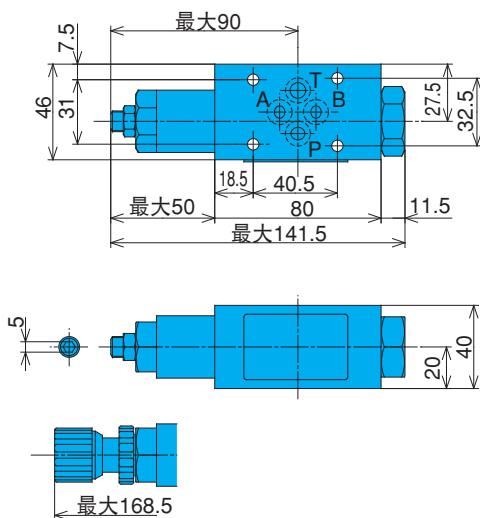
●使用

- ① 压力调整范围用开启压力来表示。
- ② 请安装在底板或分流器的上方。
- ③ 这种阀安装2个以上连续动作时, 设定压力差设为1MPa {10.2kgf/cm²}以上。
- ④ 不含底板及安装螺栓, 所以需要时请按D-90~D-95选定。

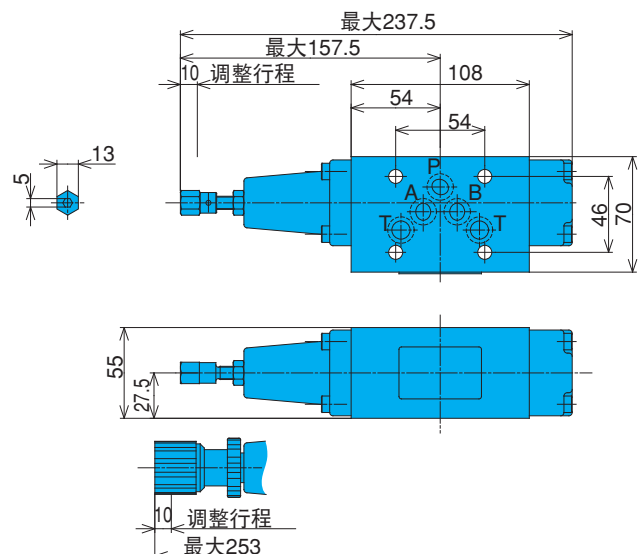
安装尺寸图

注) 调整螺丝 (螺栓)往右转压力上升、左转压力下降。

OQ-G01-P2*-20



OQ-G03-P2*-J50

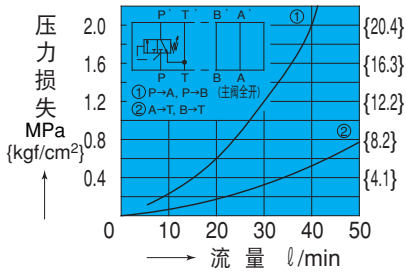


性能曲线

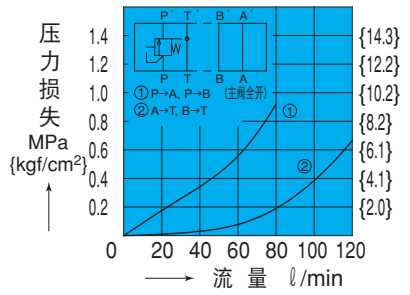
液压油粘度 32mm²/s

压力损失特性

OQ-G01-P2*-20

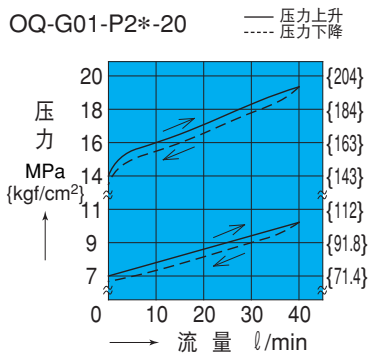


OQ-G03-P2A-J50

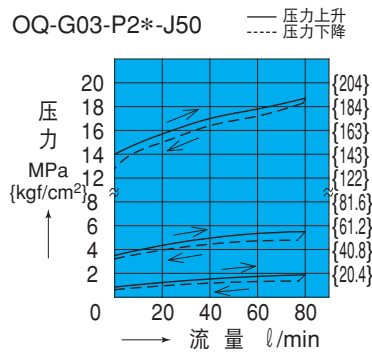


压力—流量特性

OQ-G01-P2*-20

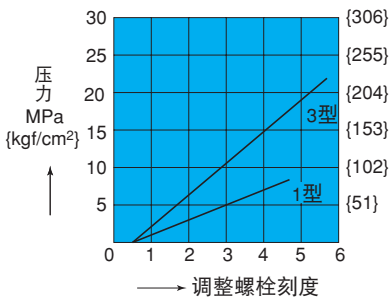


OQ-G03-P2*-J50

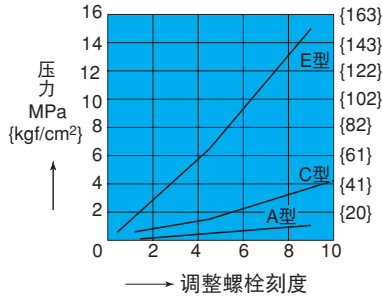


调整螺栓刻度—压力特性

OQ-G01-P2*-20



OQ-G03-P2*-J50

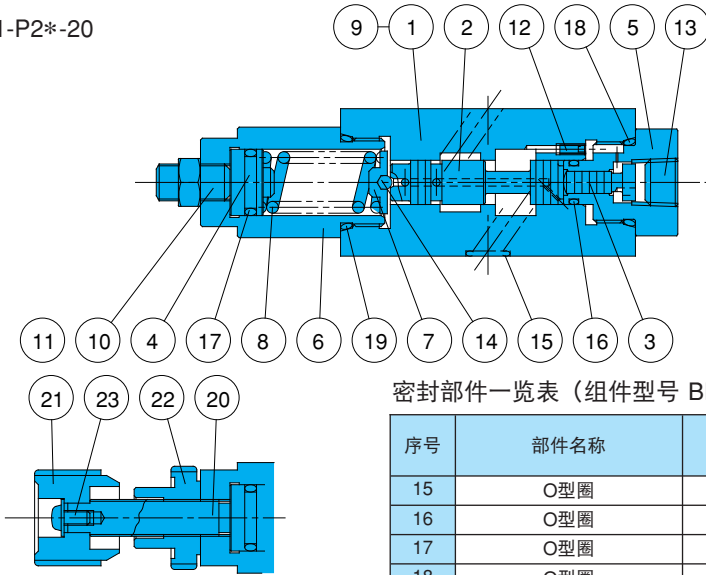


D

叠加阀

截面结构图

OQ-G01-P2*-20



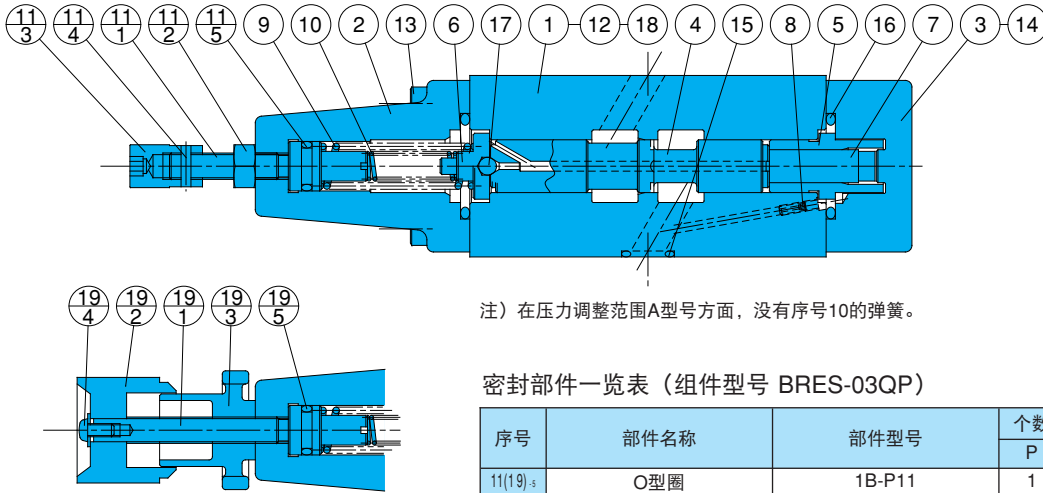
密封部件一览表 (组件型号 BRBS-01QP)

序号	部件名称	部件型号	个数	
			P	
15	O型圈	1B-P9	4	
16	O型圈	1B-P9	1	
17	O型圈	1A-P14	1	
18	O型圈	1B-P20	1	
19	O型圈	1B-P22	1	

注) O型圈1A/B-* *表示JIS B2401-1A/B-**。

- | 序号 | 部件名称 |
|----|------|
| 1 | 阀体 |
| 2 | 阀芯 |
| 3 | 活塞 |
| 4 | 可动铁心 |
| 5 | 轴衬 |
| 6 | 保持架 |
| 7 | 导座 |
| 8 | 弹簧 |
| 9 | 阀板 |
| 10 | 螺栓 |
| 11 | 螺母 |
| 12 | 阻尼子 |
| 13 | 旋塞 |
| 14 | 滚珠 |
| 15 | O型圈 |
| 16 | O型圈 |
| 17 | O型圈 |
| 18 | O型圈 |
| 19 | O型圈 |
| 20 | 螺栓 |
| 21 | 调节螺栓 |
| 22 | 螺母 |
| 23 | 螺栓 |

OQ-G03-P2*-J50



注) 在压力调整范围A型号方面, 没有序号10的弹簧。

密封部件一览表 (组件型号 BRES-03QP)

序号	部件名称	部件型号	个数	
			P	
11(19) _s	O型圈	1B-P11	1	
15	O型圈	AS568-014 (Hs90)	5	
16	O型圈	1B-P26	2	

注) O型圈1A/B-* *表示JIS B2401-1A/B-**。

- | 序号 | 部件名称 |
|------|------|
| 1 | 阀体 |
| 2 | 外盖 |
| 3 | 外盖 |
| 4 | 阀芯 |
| 5 | 套筒 |
| 6 | 导座 |
| 7 | 可动铁心 |
| 8 | 阻尼子 |
| 9 | 弹簧 |
| 10 | 弹簧 |
| 11 | 螺栓组件 |
| 11-1 | 螺栓 |
| 11-2 | 螺母 |
| 11-3 | 螺母 |
| 11-4 | 栓销 |
| 11-5 | O型圈 |
| 12 | 阀板 |
| 13 | 螺栓 |
| 14 | 螺栓 |
| 15 | O型圈 |
| 16 | O型圈 |
| 17 | 滚珠 |
| 18 | 栓销 |
| 19 | 手柄组件 |
| 19-1 | 螺栓 |
| 19-2 | 调节螺栓 |
| 19-3 | 螺母 |
| 19-4 | 螺栓 |
| 19-5 | O型圈 |