



叠加式单向阀

50~300 ℓ /min
25, 35MPa

特点

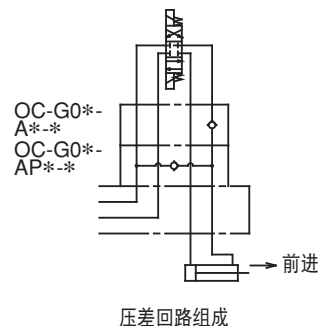
- ① 将防止逆流的单向阀嵌入P、T、A ② 01, 03, 04型中都有可以作为吸油口用, 叠加化的阀。
- ③ 最高使用压力为25, 35MPa {255, 357kgf/cm²}。

规格

型号	公称直径 (尺寸)	最高使用压力 MPa {kgf/cm ² }	最大流量 ℓ /min	开启压力 MPa {kgf/cm ² }	重量 kg	板式面尺寸
OC-G01-P1-20 P2 P3	1/8	25 {255}	50	0.04 {0.4}	1.0	ISO 4401-03-02-0-94
OC-G01-T1-20 T2 T3				0.35 {3.6}		
OC-G01-A1-21 A2 A3				0.50 {5.1}		
OC-G01-AP1-20 AP2 AP3				0.04 {0.4}		
OCV-G01-W-20				0.35 {3.6}		
OC-G03-P1-J50 P2 P3	3/8	25 {255}	100	0.04 {0.4}	2.7	ISO 4401-05-04-0-94
OC-G03-T1-J50 T2 T3				0.35 {3.6}		
OC-G03-A1-J50 A2 A3				0.50 {5.1}		
OC-G03-AP1-J50 AP2 AP3				0.04 {0.4}		
OCV-G03-W-J50				0.35 {3.6}		
OCH-G04-P1-10 P2 P3	1/2	35 {357}	300	0.04 {0.4}	4.5	ISO 4401-07-06-0-94
OCH-G04-T1-10 T2 T3				0.35 {3.6}		
OCH-G04-A1-10 A2 A3				0.50 {5.1}		
OCH-G04-AP1-10 AP2 AP3				0.04 {0.4}		
OVH-G04-W-10				0.35 {3.6}		

●使用

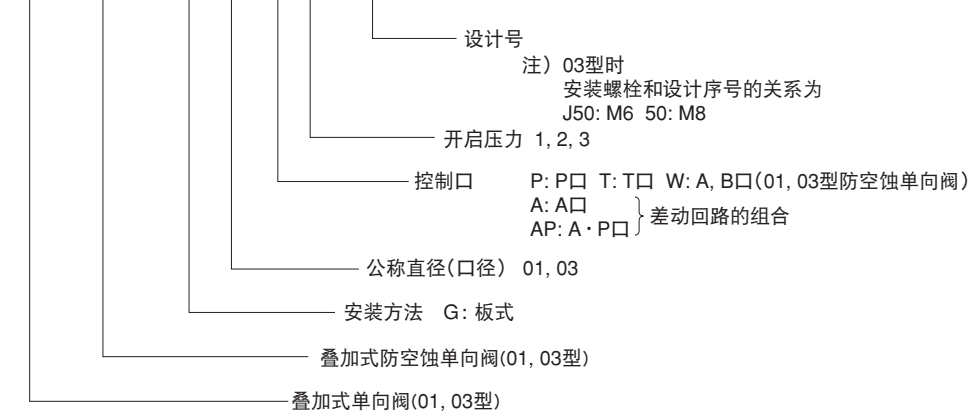
- ① 通过在底板侧安装OC-G**-AP*, ③ 04型组合阀中没有设置泄油口 (DR₂), 因此, 不能与压力中心型电磁阀(D)组合使用。
- ② 由于不含底板及安装螺栓, 所以需要时请参照D-90~D-95选定。



型号说明

01、03型

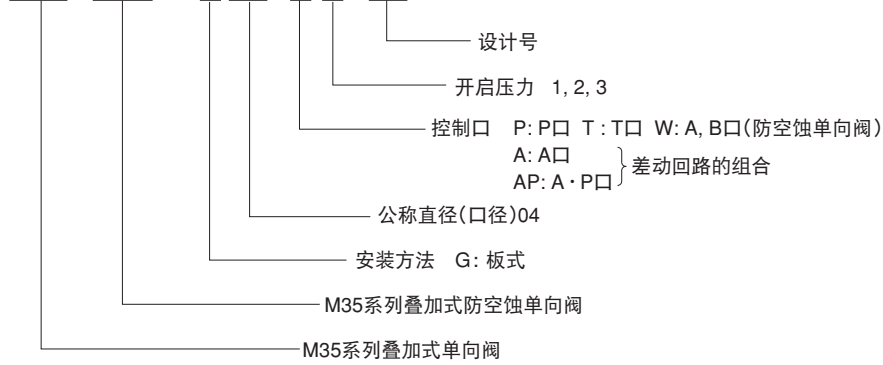
OC (OCV) - G 03 - P 1 - J50



型号说明

04型

OCH (OVH) - G 04 - P 1 - 10

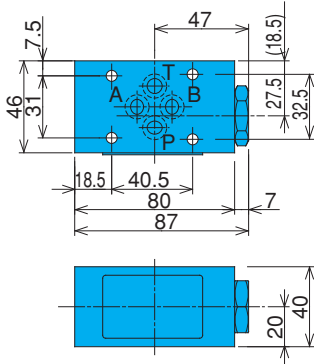


D

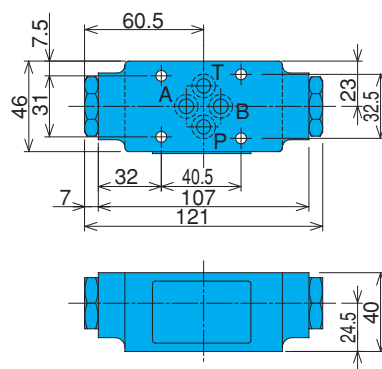
叠
加
阀

安装尺寸图

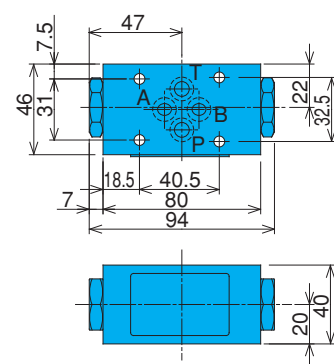
OC-G01-T*-20
P
AP



OC-G01-A*-21

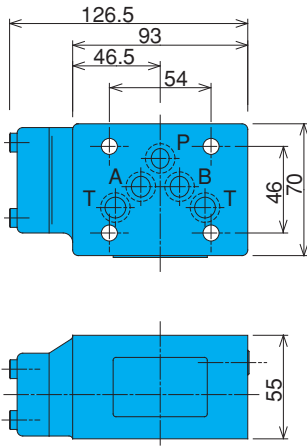


OCV-G01-W-20

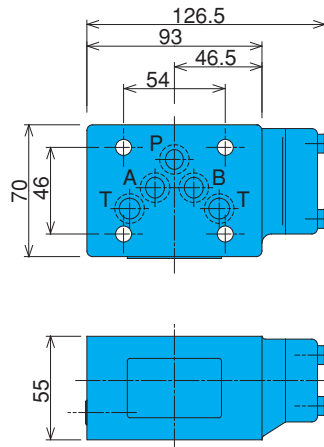


注) () 内尺寸是指OC-G01-T*-20型号的情况。

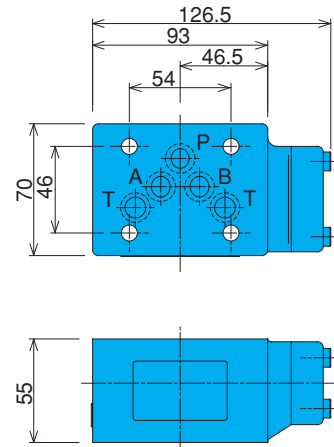
OC-G03-P
AP*-J50



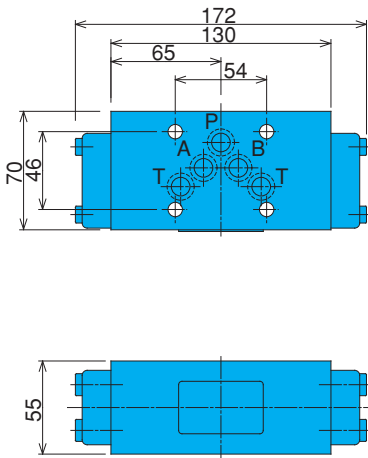
OC-G03-A*-J50



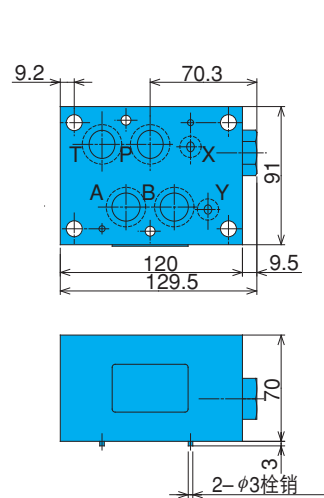
OC-G03-T*-J50



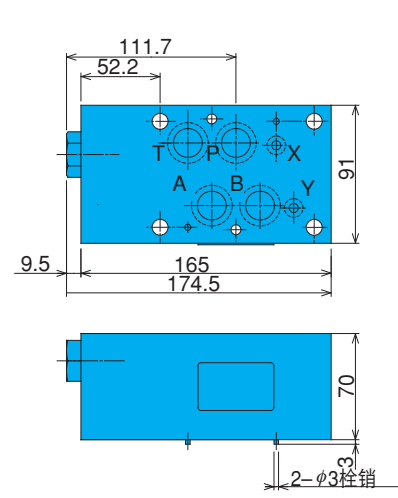
OCV-G03-W-J50



OCH-G04-A*-10
P
AP



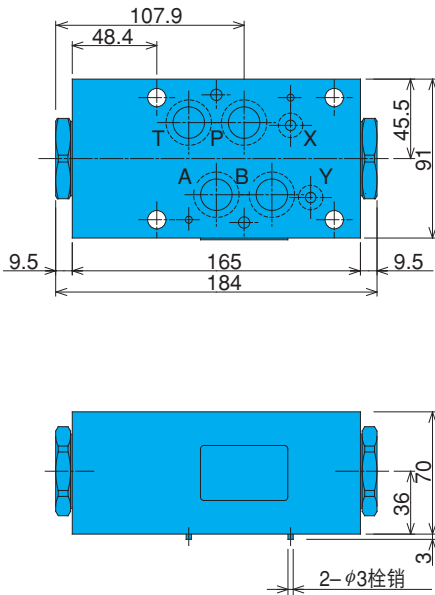
OCH-G04-T*-10



D

叠加阀

OVH-G04-W-10

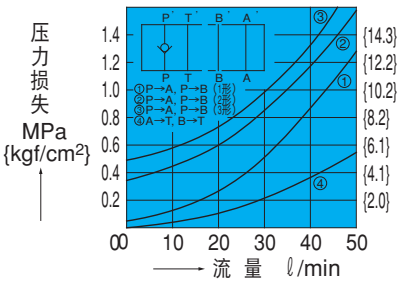


性能曲线

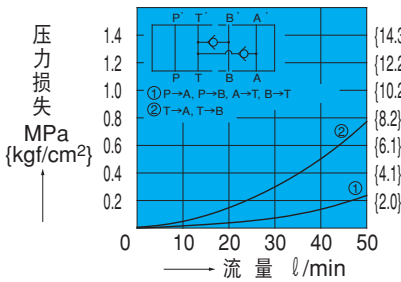
液压油粘度 32mm²/s

压力损失特性

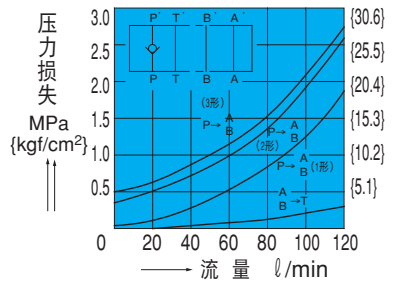
OC-G01-P*-20



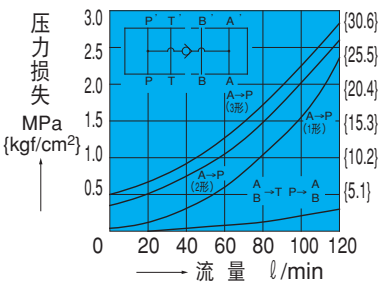
OCV-G01-W-20



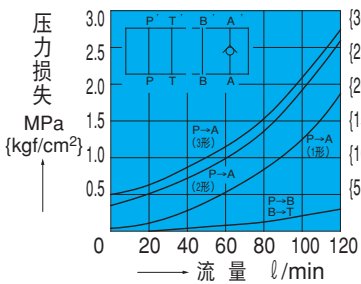
OC-G03-P*-J50



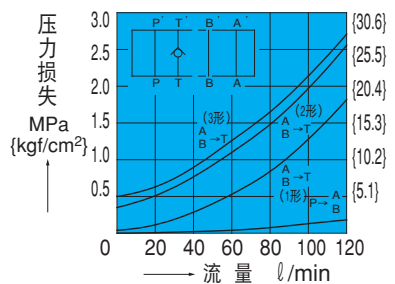
OC-G03-AP*-J50



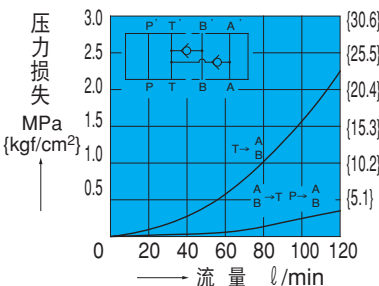
OC-G03-A*-J50



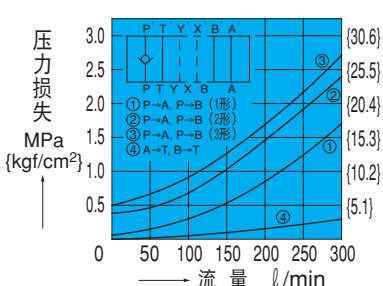
OC-G03-T*-J50



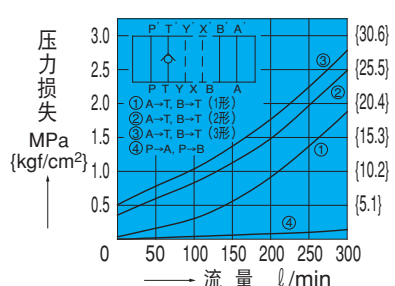
OCV-G03-W-J50



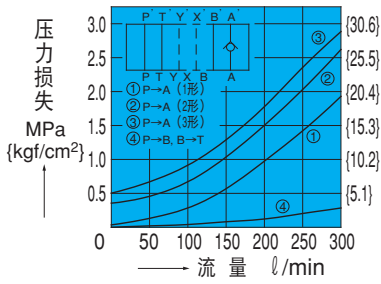
OCH-G04-P*-10



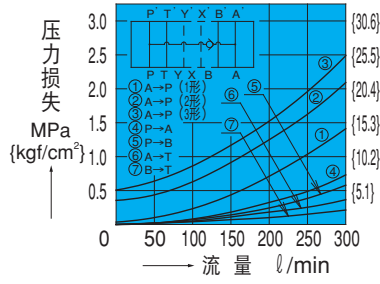
OCH-G04-T*-10



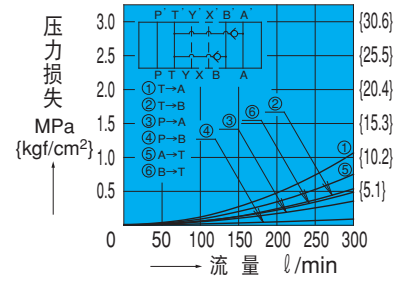
OCH-G04-A*-10



OCH-G04-AP*-10

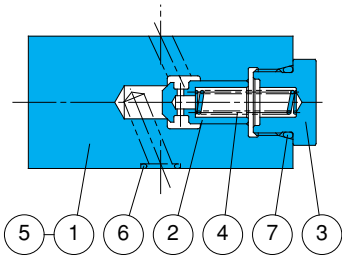


OVH-G04-W-10



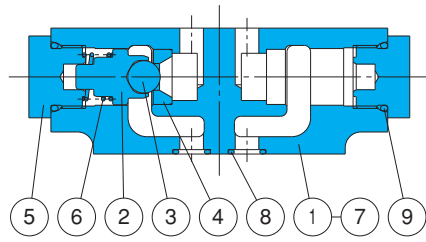
截面结构图

OC-G01-T*-20
AP



序号	部件名称
1	阀体
2	锥阀
3	弹簧座
4	弹簧
5	阀板
6	O型圈
7	O型圈

OC-G01-A*-21



序号	部件名称
1	阀体
2	锥阀
3	滚珠
4	座
5	弹簧座
6	弹簧
7	阀板
8	O型圈
9	O型圈

密封部件一览表 (组件型号 BDBS-01C*)

序号	部件名称	部件型号	个数		
			P	T	AP
6	O型圈	1B-P9	4	4	4
7	O型圈	1B-P18	1	1	1

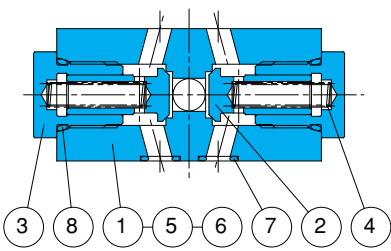
注) 1、O型圈1A/B-**表示JIS B2401-1A/B-**。
2、组件型号带*印, 请确认P、T、AP其中之一。

密封部件一览表 (组件型号 BDBS-01CA)

序号	部件名称	部件型号	个数
			A
8	O型圈	1B-P9	4
9	O型圈	1B-P18	2

注) O型圈1A/B-**表示JIS B2401-1A/B-**。

OCV-G01-W-20



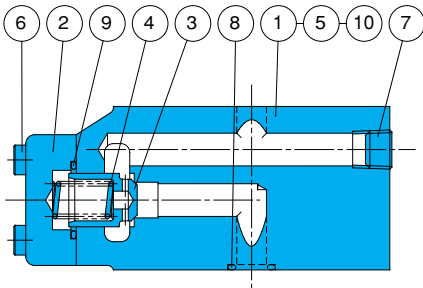
序号	部件名称
1	阀体
2	锥阀
3	导座
4	弹簧
5	阀板
6	旋塞
7	O型圈
8	O型圈

密封部件一览表 (组件型号 BDBS-01CVW)

序号	部件名称	部件型号	个数
			W
7	O型圈	1B-P9	4
8	O型圈	1B-P18	2

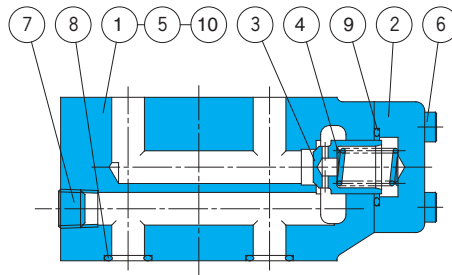
注) O型圈1A/B-**表示JIS B2401-1A/B-**。

OC-G03-P*-J50



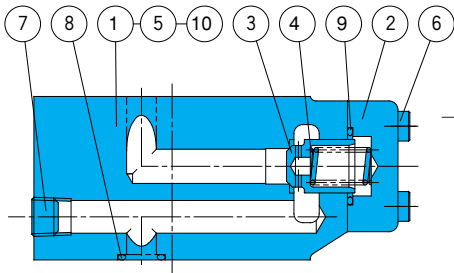
序号	部件名称
1	阀体
2	外盖
3	锥阀
4	弹簧
5	阀板
6	螺栓
7	旋塞
8	O型圈
9	O型圈
10	栓销

OC-G03-T*-J50



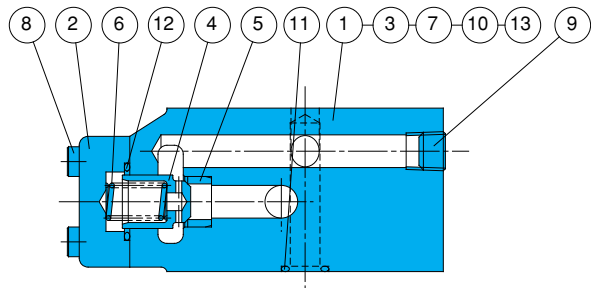
序号	部件名称
1	阀体
2	外盖
3	锥阀
4	弹簧
5	阀板
6	螺栓
7	旋塞
8	O型圈
9	O型圈
10	栓销

OC-G03-A*-J50



序号	部件名称
1	阀体
2	外盖
3	锥阀
4	弹簧
5	阀板
6	螺栓
7	旋塞
8	O型圈
9	O型圈
10	栓销

OC-G03-AP*-J50



序号	部件名称
1	阀体
2	外盖
3	旋塞
4	锥阀
5	座
6	弹簧
7	阀板
8	螺栓
9	旋塞
10	O型圈
11	O型圈
12	O型圈
13	栓销

密封部件一览表 (组件型号 BDES-03C*)

序号	部件名称	部件型号	个数		
			P	T	A
8	O型圈	AS568-014 (Hs90)	5	5	5
9	O型圈	1B-P22	1	1	1

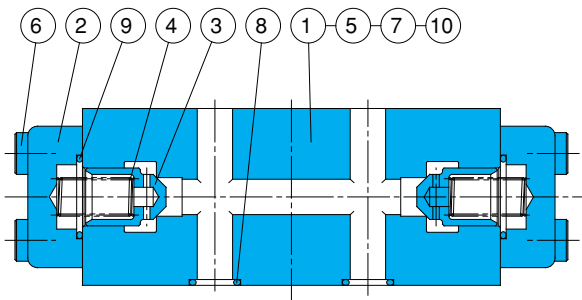
注) 1、O型圈1A/B-**表示JIS B2401-1A/B-**。
2、组件型号带*印, 请确认P、T、A其中之一。

密封部件一览表 (组件型号 BDES-03CAP)

序号	部件名称	部件型号	个数
			AP
10	O型圈	1B-P11	1
11	O型圈	AS568-014 (Hs90)	5
12	O型圈	1B-P22	1

注) O型圈1A/B-**表示JIS B2401-1A/B-**。

OCV-G03-W-J50

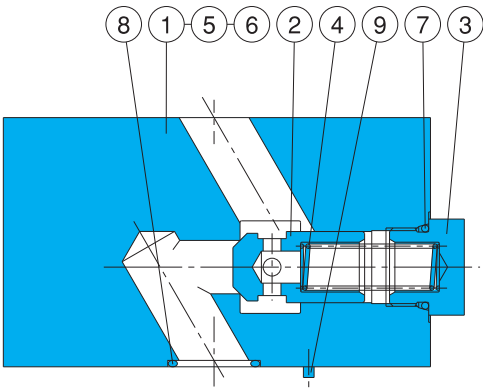


密封部件一览表 (组件型号 BDES-03CVW)

序号	部件名称	部件型号	个数
			W
7	O型圈	1B-P10A	2
8	O型圈	AS568-014 (Hs90)	5
9	O型圈	1B-P22	2

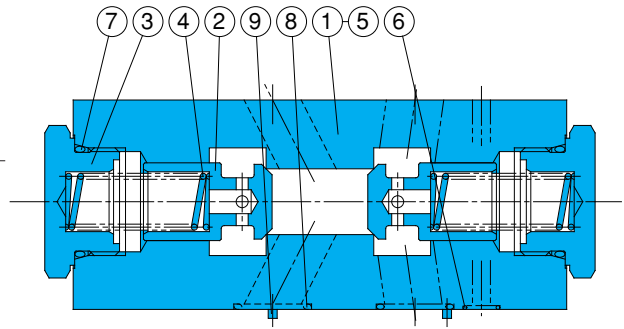
序号	部件名称	序号	部件名称	序号	部件名称
1	阀体	5	阀板	9	O型圈
2	外盖	6	螺栓	10	栓销
3	锥阀	7	O型圈		
4	弹簧	8	O型圈		

OCH-G04-P*-10



序号	部件名称
1	阀体
2	锥阀
3	弹簧座
4	弹簧
5	阀板
6	O型圈
7	O型圈
8	O型圈
9	栓销

OVH-G04-W-10



序号	部件名称
1	阀体
2	锥阀
3	弹簧座
4	弹簧
5	阀板
6	O型圈
7	O型圈
8	O型圈
9	栓销

密封部件一览表 (组件型号 BDKS-04C*)

序号	部件名称	部件型号	个数			
			P	T	A	AP
6	O型圈	AS568-012 (Hs90)	2	2	2	2
7	O型圈	1B-P20	1	1	1	1
8	O型圈	AS568-118 (Hs90)	4	4	4	4

密封部件一览表 (组件型号BDKS-04CVW)

序号	部件名称	部件型号	个数
6	O型圈	AS568-012 (Hs90)	2
7	O型圈	1B-P32	2
8	O型圈	AS568-118 (Hs90)	4

注) O型圈1A/B-* *表示JIS B2401-1A/B-* *。

- 注) 1、O型圈1A/B-* *表示JIS B2401-1A/B-* *。
 2、组件型号带*印, 请确认P、T、A、AP其中之一。