

## 开闭底板、自由流过底板、 03/01转换底板

50~100 ℓ/min  
25MPa

### 特 点

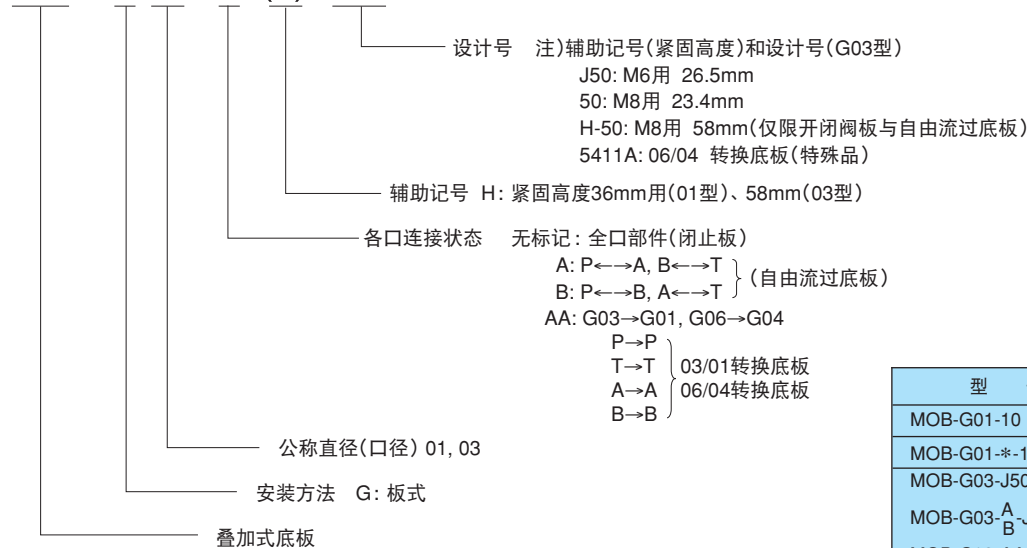
- ① 关闭不用开闭底板的回路，或单独使用叠加式溢流阀的叠加阀用底板。
- ② 自由流过底板用于无需电磁阀的单向流动回路的叠加阀用底板。
- ③ 03/01转换底板是通过03型的辅助底板和底板而换用01型的叠加阀。
- ④ 06/04转换底板是通过06型的辅助底板和底板而换用04型的叠加阀。

### 规 格

型 号	公称直径 (尺寸)	最高使用压力 MPa {kgf/cm <sup>2</sup> }	最大流量 ℓ/min	重量 kg
MOB-G01-10	1/8	25 {255}	—	0.3
MOB-G01-H-10				0.6
MOB-G01-A-10 MOB-G01-B-10			50	0.6
MOB-G03-J50			3/8	25 {255}
MOB-G03-H-50	2.5			
MOB-G03-A-J50 MOB-G03-B-J50	100	1.3		
MOB-G03-A-H-50 MOB-G03-B-H-50		2.3		
MOB-G03-AA-J50	50	2.3		
MOB-G06-AA-5411A	3/4	21{214}		

### 型 号 说 明

#### MOB - G 03 - A - (H) - J50



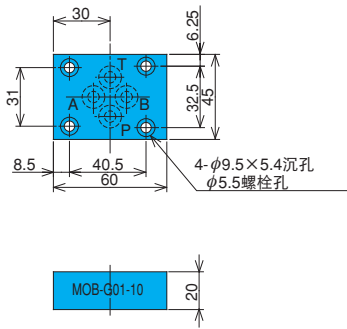
#### ●使用

- ① 不含安装螺栓，单独使用时请按右表选定。

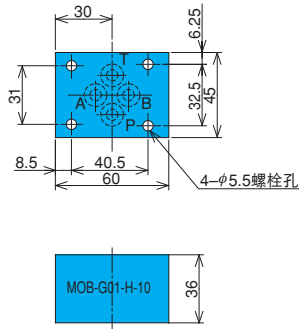
型 号	螺栓尺寸	支数
MOB-G01-10	M5×25	4
MOB-G01-*-10	M5×45	4
MOB-G03-J50	M6×35	4
MOB-G03- $\frac{A}{B}$ -J50		
MOB-G03-AA-J50		
MOB-G03-50	M8×35	4
MOB-G03- $\frac{A}{B}$ -50		
MOB-G03-AA-50		
MOB-G03-H-50	M8×70	4
MOB-G03- $\frac{A}{B}$ -H-50		
MOB-G06-AA-5411A	M12×70	6

# 安装尺寸图

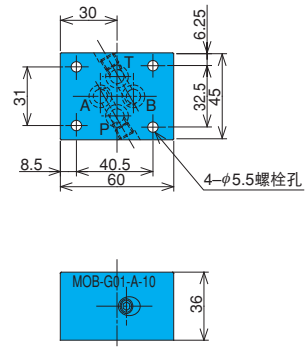
MOB-G01-10



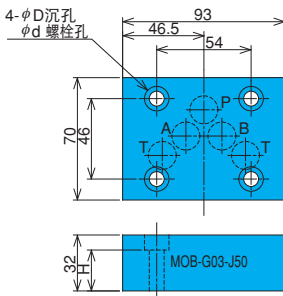
MOB-G01-H-10



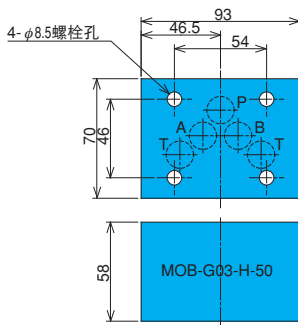
MOB-G01-<sup>A</sup>/<sub>B</sub>-10



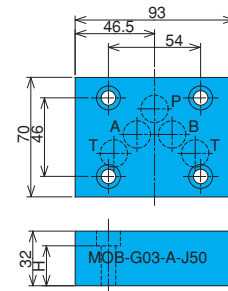
MOB-G03-J50



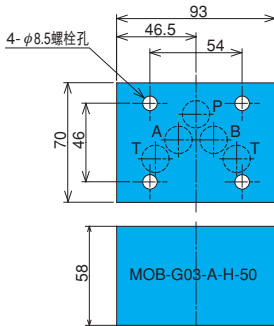
MOB-G03-H-50



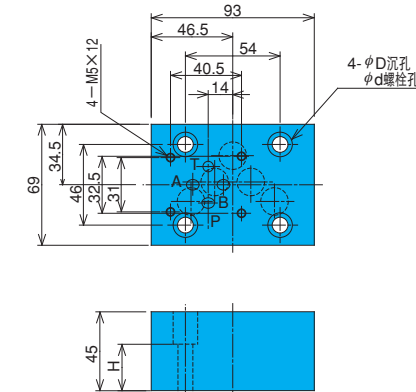
MOB-G03-<sup>A</sup>/<sub>B</sub>-J50



MOB-G03-<sup>A</sup>/<sub>B</sub>-H-50



MOB-G03-AA-J50



型号	D	H	d
MOB-G03-*-50	14	23.4	8.5
MOB-G03-*-J50	11	26.5	6.5

密封部件一览表

尺寸	部件名称	部件型号	个数
01	O型圈	1B-P9	4
03	O型圈	AS568-014(Hs90)	5
06	O型圈	1B-P28	4
	O型圈	1B-P20	2

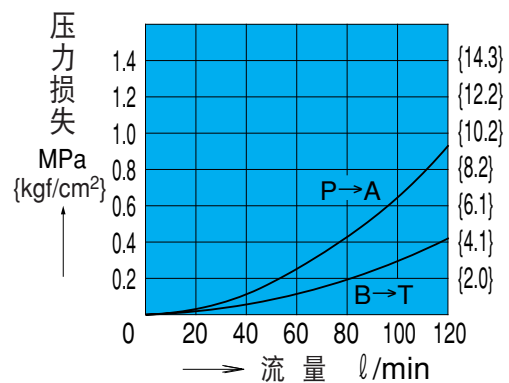
注) 1、O型圈1A/B-\*\*表示JIS B2401-1A/B-\*\*。

## 性能曲线

液压油粘度 32mm<sup>2</sup>/s

压力损失特性

MOB-G03-A-J50



MOB-G06-AA-5411A

