



### SS系列 (接线方式: 集中端子箱型) 湿式电磁换向阀

100~160 ℓ/min  
35MPa

#### 特 点

- ①长寿命。  
线圈的可动铁芯浸入油中润滑, 是受到缓冲的湿式线圈, 所以具有磨损小、寿命长的特点。
- ②换向音小, 低噪音。  
由于采用湿式线圈, 因此, 可动铁芯的换向音极小, 运行安静。
- ③高压, 大流量压力损失小。  
彻底采用流体反作用力补偿和低压损失机构, 实现了该等级最高的G01:
- ④接线简单。  
通过采用专用接线盒和COM端子及指示灯等标准配置使接线简单化, 保养维护时更为便捷。
- ⑤线圈更换简单。  
由于线圈采用插入式, 线圈更换可一次性完成。
- ⑥广泛的互换性。  
尽管是传统型阀, 也可以简单安装。如果与叠加阀相结合, 整个装置将更加紧凑小型。
- ⑦全球通用规格·对应海外安全标准 (G01型: CE、UL、CSA, G03型: UL)。您可以在全球范围内放心使用。关于对应产品的型号和规格, 请单独向我们咨询。

#### 规 格

型 号		SS-G01				SS-G03					
		标准型		无冲击型		标准型				无冲击型	
		最大流量 ℓ/min	最高使用压力 MPa {kgf/cm <sup>2</sup> }	最大流量 ℓ/min	最高使用压力 MPa {kgf/cm <sup>2</sup> }	带AC线圈		带DC线圈 (内置整流器)			
最大流量 ℓ/min	最高使用压力 MPa {kgf/cm <sup>2</sup> }					最大流量 ℓ/min	最高使用压力 MPa {kgf/cm <sup>2</sup> }	最大流量 ℓ/min	最高使用压力 MPa {kgf/cm <sup>2</sup> }		
	-A2X-	30		30		40		85		85	
						-H2X-					
	-E2X-	80				85					
						-A3X-					
	-H3X-	100									
	-A3Z-	65									
	-E3Z-	50									
	-H4-	35 {357}	50	25 {255}	130	35 {357}	35 {357}	160	130	25 {255}	
	-A5-	100									
	-C2-	AC线圈 65 DC线圈 80									
	-C9-										
	-C6S-										
	-C6-	50									
	-C7Y-			40		70	25 {255}	100	25 {255}	85	

注) 各阀的最大流量因压力而异。详细请参考E-9、E-10页。

		SS-G01			SS-G03		
		AC线圈	DC线圈		AC线圈	DC线圈	
			整流器内置型			整流器内置型	
		C*	E*	D*	C*	E*	D*
最高使用压力	P、A、B口	35 (25) MPa {357(255)kgf/cm <sup>2</sup> } (注1)					
最高容许背压	T口	21MPa {214kgf/cm <sup>2</sup> }			16MPa {163kgf/cm <sup>2</sup> }		
换向频度 (次/分)	标准型	300	120	300	300	120	240
	无冲击型	—		120			—
标准	带指示灯	R			R		
选购件	无冲击型	—	F		—	F	
	无浪涌型	G	—	G	G	—	G
	带手动按钮	N			N		
	快速复位型	—	Q	—	—	Q	—
重量 (kg)	双头 SOL.	1.8	2.0		4.2	5.5	
	单头 SOL.	1.4	1.5		3.5	4.1	
使用条件	防尘·防水型	JIS C 0920 IP64 (防尘型·防沫型)					
	液压油	周围温度	-20~50°C				
		温度范围	-20~70°C				
		粘度范围	15~300mm <sup>2</sup> /s				
	过滤精度	25 μm以下					
安装螺栓	尺寸 × 长度	M5×45 4支			M6×70 4支 (M8×70 4支)		
	锁紧力矩	M5 5~7N·m {51~71kgf·cm}			M6 10~13N·m {102~133kgf·cm} (M8 20~25N·m {204~255kgf·cm})		

注) 1、最高使用压力因阀的型号而异。详情请参照E-1。

2、安装螺栓请使用12T产品。

3、01型不带安装螺栓。(03型则有。)

4、03型的附带了安装螺栓及垫片。

使用叠加阀等而不使用附带的安装螺栓时，为了确保正确的螺栓嵌合长度，请在阀门上安装垫片使用。

### ●使用

- ①为了充分发挥湿式电磁阀的特长，请对T(R)口进行连接配管，以保证其长期处于满油状态，请勿用旋塞堵住T(R)口。
- ②注意防止T口产生超过最高容许背压以上的异常浪涌压力。
- ③使用4通路阀，关闭各口，作为1通或2通阀使用时，最大流量受到限制，请予以注意。
- ④请保持液压油清洁（污染度：NAS12级以内）。
- ⑤石油类液压油请选用JIS K 2213的1种或2种相当品。
- ⑥使用难燃性液压油时，请参照本书D-1。
- ⑦请在容许电压范围内使用。
- ⑧至AC线圈的通电请将线圈装在阀后进行。
- ⑨选用动作记号为A2X、H2X、E2X的阀时，请从阀的T口处配置泄油管。

⑩高压状态下长时间保持在换向位置时，有时会发生由流体固着现象产生的动作不良。需要长时保持时请与我们联系。

⑪使用爪型（E2X、E3X、E3Z）时，为准确保持换向位置请连续通电使用。

⑫手动栓操作力会因油箱管路的背压而发生变化，请予以注意。

⑬作为RSS、RIS系列的电磁控制溢流阀用时，请参照下表（见P296）。

RSS-***-AR*(H)-** <sup>15</sup> / <sub>23</sub>	SS-G01-AR-R-**-31
RIS-***-AR*(H)-**-21	
RSS-***-AQ*(H)-** <sup>15</sup> / <sub>23</sub>	SS-G01-A3X-R-**-31
RIS-***-AQ*(H)-**-21	
RSS-***-F(H)-** <sup>15</sup> / <sub>23</sub>	SS-G01-A8X0-R-**-31
RIS-***-F-**-21	SS-G01-A3X-R-**-31

⑭连续通电使用时，线圈表面温度升高。请考虑将阀安装在无法用于直

接触摸到的位置。

⑮需要底板时，请按下表指定。

型号	管径	最高使用压力 MPa {kgf/cm <sup>2</sup> }	建议流量 (ℓ/min)	重量 (kg)	适用阀型号
MSA-01X-10	1/4	25 {255}	20	1.2	SS-G01-**-R-**-31
MSA-01Y-10	3/8		40		
MSA-03-10	3/8		45	2.3	SS-G03-**-R-**-J22
MSA-03X-10	1/2		80		
MS-03-30	3/8		45	2.3	SS-G03-**-R-**-22
MS-03X-30	1/2		80		

●线圈标准参数

分类	电源型号	电压(V)	频率(Hz)	SS-G01用				SS-G03用					
				电磁线圈型号	起动电流(A)	维持电流(A)	维持电力(W)	电压容许范围(V)	电磁线圈型号	起动电流(A)	维持电流(A)	维持电力(W)	容许电压范围(V)
交流	C1	AC100	50	EDC64-C1	2.2	0.52	25	80~110	ECB64-C1	5.4	0.92	36.0	80~110
			60		2.0	0.38	22			4.6	0.62	34.0	
		AC110	60		2.2	0.46	28			90~120	5.0	0.78	
	C115	AC110	50	EDC64-C115	2.0	0.47	25	90~120	ECB64-C115	5.0	0.85	36.0	90~120
			60		1.8	0.35	22			4.2	0.57	34.0	
		AC115	60		2.0	0.42	28	100~130		4.6	0.72	42.0	100~130
			50		1.1	0.26	25			160~220	2.7	0.46	
	C2	AC200	60	EDC64-C2	1.0	0.19	22	180~240	ECB64-C2		2.3	0.31	34.0
			60		1.1	0.23	28			2.5	0.39	42.0	
		AC220	60		1.1	0.23	28			2.5	0.39	42.0	
	C230	AC220	50	EDC64-C230	1.0	0.24	25	180~240	ECB64-C230	2.5	0.42	36.0	180~240
			60		0.91	0.17	22			2.1	0.29	34.0	
AC230		60	1.0		0.21	28	200~260	2.3		0.36	42.0	200~260	
		60	1.0		0.21	28		2.3		0.36	42.0		
整流器内置型直流	E1	AC100	50/60	EDC64-E1-1A	0.31		27	90~110	ECB64-E1	0.40		34.0	90~110
	E115	AC110	50/60	EDC64-E115-1A	0.26		25	100~125	ECB64-E115	0.33		31.0	100~125
		AC115			0.27		27			0.34		34.0	
	E2	AC200	50/60	EDC64-E2-1A	0.15		26	180~220	ECB64-E2	0.22		37.0	180~220
	E230	AC220	50/60	EDC64-E230-1A	0.12		24	200~250	ECB64-E230	0.16		30.0	200~250
		AC230			0.13		27			0.17		33.0	
直流	D1	DC12	—	EDC64-D1-1A	2.2		26	10.8~13.2	ECB64-D1	2.6		31.0	10.8~13.2
	D2	DC24	—	EDC64-D2-1A	1.1		26	21.6~26.4	ECB64-D2	1.5		36.0	21.6~26.4

型号说明

SS - G 03 - A 3 X - \* R - C 2 - J 2 2

设计号

- 31: 01型
- 22: 适用03型安装螺栓M8
- J22: 适用03型安装螺栓M6

电源型号

- C: 交流用(50/60Hz共用) C1=AC100V C115=AC110V C2=AC200V C230=AC220V
- D: 直流用 D1=DC12V D2=DC24V
- E: 交流用(内置整流器50/60Hz共用) E1=AC100V E115=AC115V E2=AC200V E230=AC230V

带指示灯

辅助记号(可以按字母顺序组合)

- F: 无冲击型(适用于D\*, E\*型电源)
- G: 无浪涌型(适用于C\*, D\*型电源)
- N: 带手动按钮型
- Q: 快速复位型(适用于E\*型电源)

过渡期的流路形态(仅记入A2X, H2X, E2X, A3X, H3X, E3X, A3Z, H3Z, E3Z, C7Y部分型号)

X	Y	Z
关闭式	半开式	开启式

中立位置的形式

0	1	2	3	4	5
6	7	8	9	1S	6S

注1、P为压力油入口, A和B为至油缸的连接口, T(R)为至油箱的连接口。

动作方法

A	H	C	E
弹簧偏置形	弹簧中立形	弹簧中立形	爪形

公称直径  
01型  
03型

安装方法  
G: 板式

集中端子箱型湿式电磁换向阀

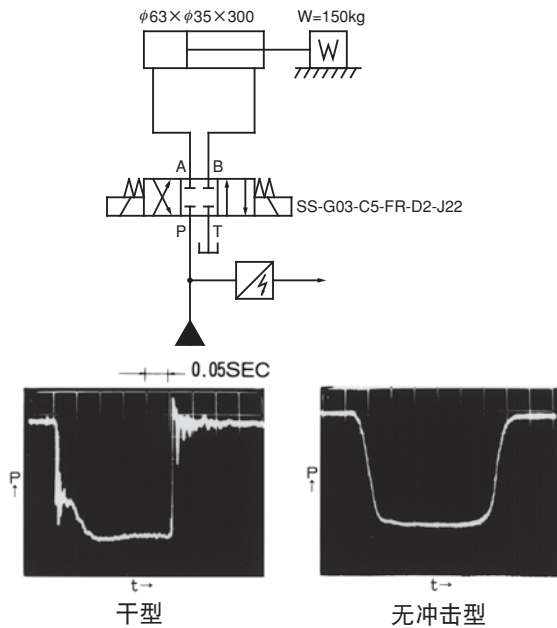
# 选购件

(辅助记号说明)

## 无冲击型 (型号标记“F”)

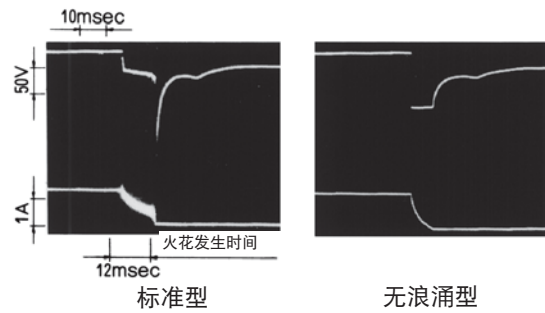
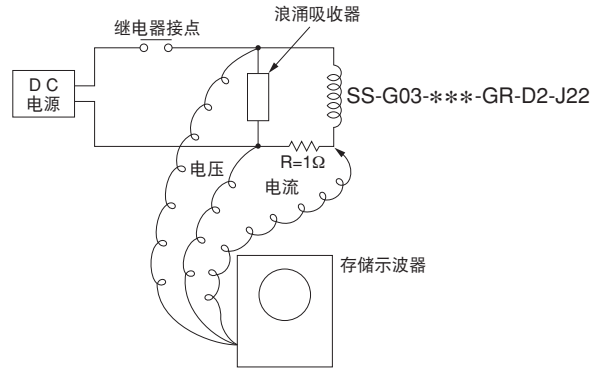
### 换向响应特性

下图的液压回路上表示各阀的压力波形。  
由于干式阀的开闭造成压力剧烈下降或者上升，随之而来会产生很大的震动声和配管震动现象，但是无冲击型电磁阀可以使阀开闭的压力变动流畅协调，不会产生换向时常有的冲击声和配管震动现象。

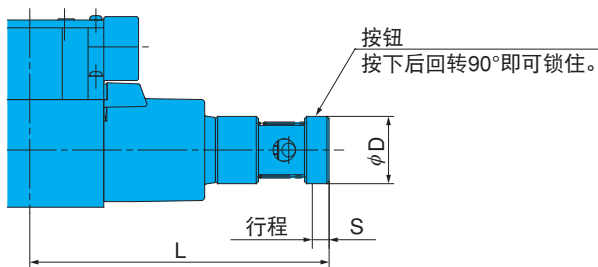


## 无浪涌型 (型号标记“G”)

图为通过继电器来开闭DC电磁阀电源时浪涌电压波的波形。因装有吸收浪涌的素子，所以不会发生接触点火花，不会有浪涌电压。



## 手动按钮型 (型号标记“N”)

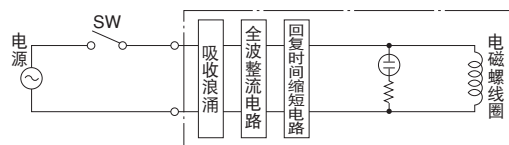


型 号		L	S	D
SS-G01	AC 电磁线圈	133.5	7.5	30
	DC 电磁线圈	140.5		
SS-G03	AC 电磁线圈	155.5	9.5	35
	DC 电磁线圈	173.5		

## 快速复位型 (型号标记“Q”)

### ●操作

- ①E\*型电源（整流器内置形）情况下，为缩短弹簧的返回时间而使用。（与D\*型相同。）
- ②快速复位装置内置于集中端子盒中。



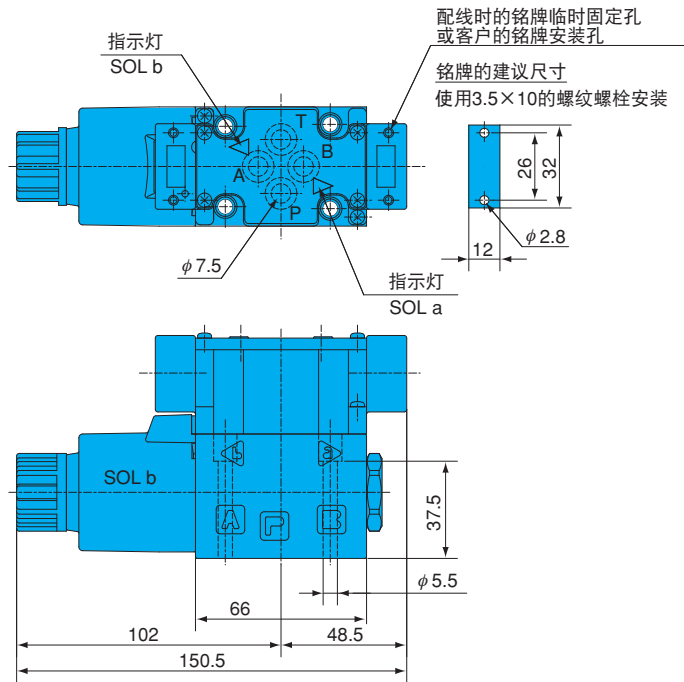
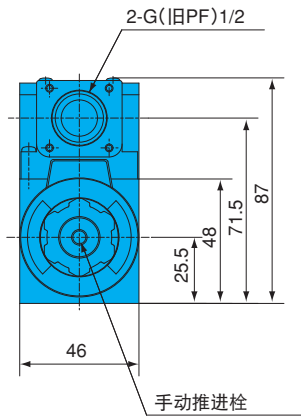
# 安装尺寸图

AC线圈

SS-G01-A\*\*-R-C\*-31

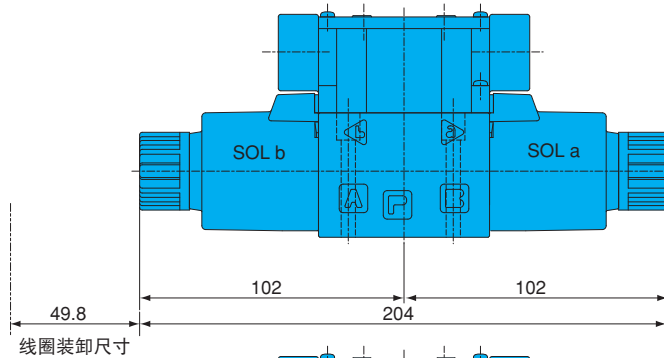
SS-G01-H\*\*-R-C\*-31

注) SS-G01-H\*\*-R\*\*-31的电磁线圈装在与图相反一侧(SOL a)。



SS-G01-C\*\*-R-C\*-31

SS-G01-E\*\*-R-C\*-31



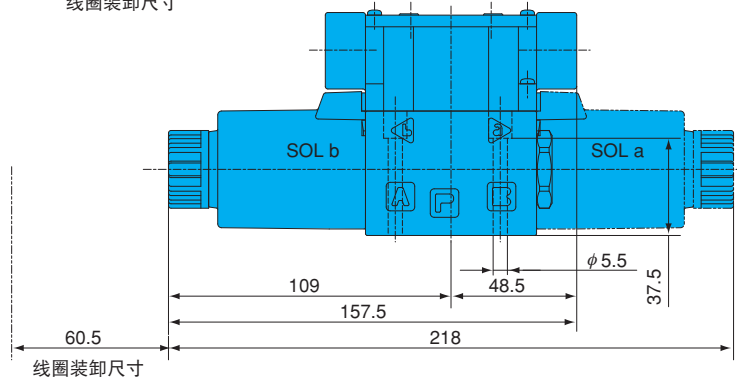
带DC线圈及整流器

SS-G01-A\*\*-R-D/E\*-31

SS-G01-H\*\*-R-D/E\*-31

SS-G01-C\*\*-R-D/E\*-31

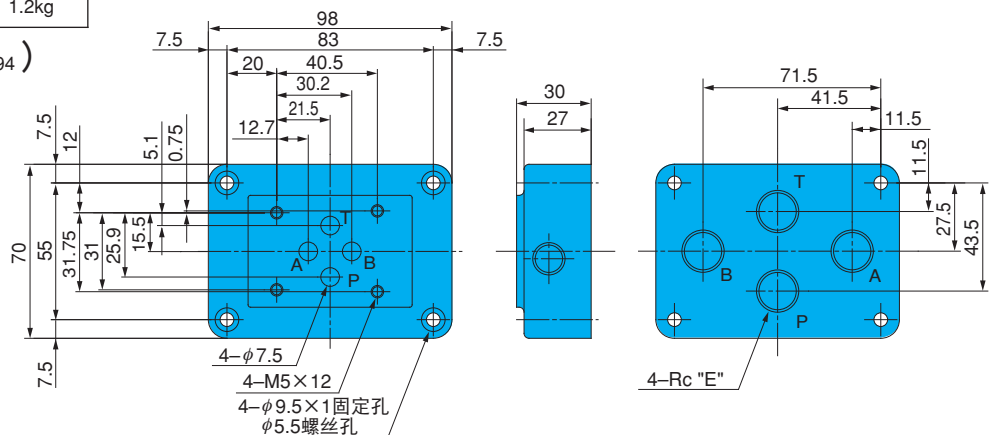
SS-G01-E\*\*-R-D/E\*-31



底板 SS-G01用

型号	E	重量
MSA-01X-10	1/4	1.2kg
MSA-01Y-10	3/8	1.2kg

板式面尺寸 (ISO 4401-03-02-0-94  
JIS B 8355 D-03-02-0-94)

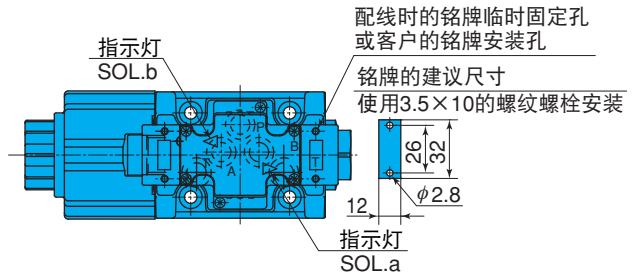


# 安装尺寸图

AC线圈

SS-G03-A\*\*-R-C\*-J22

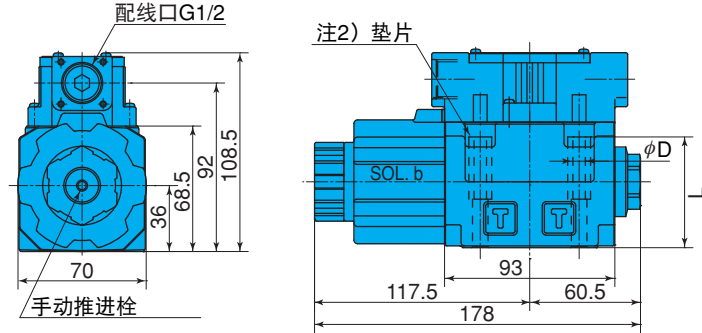
SS-G03-H\*\*-R-C\*-J22



注1) SS-G03-H\*\*-R\*\*-J22时电线圈装在与图相反的一侧 (SOL a)。

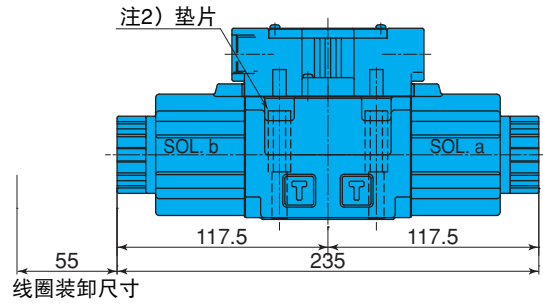
注2) 即使不使用SS-G03附带的安装螺栓, 为了确保螺栓的正确嵌合长度, 也请如右图所示, 把垫片安装在阀门上使用。

	SS-G03-**-R**-J22	SS-G03-**-R**-22
$\phi D$	$\phi 6.8$	$\phi 8.5$
L	60.5	58



SS-G03-C\*\*-R-C\*-J22

SS-G03-E\*\*-R-C\*-J22

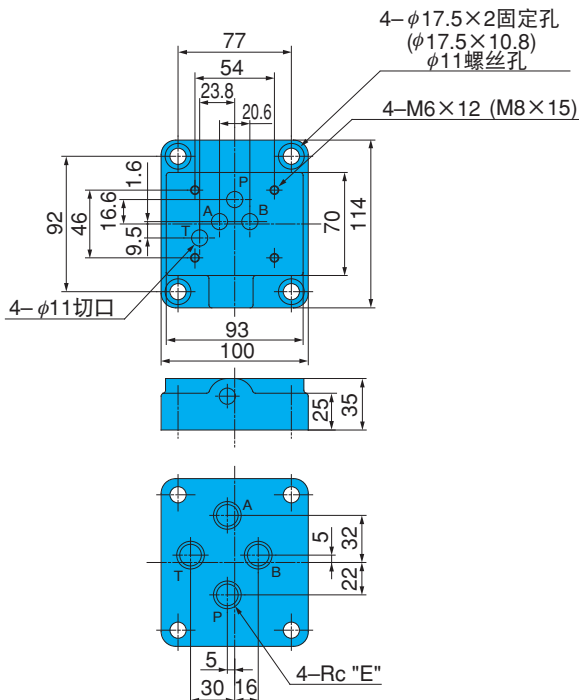
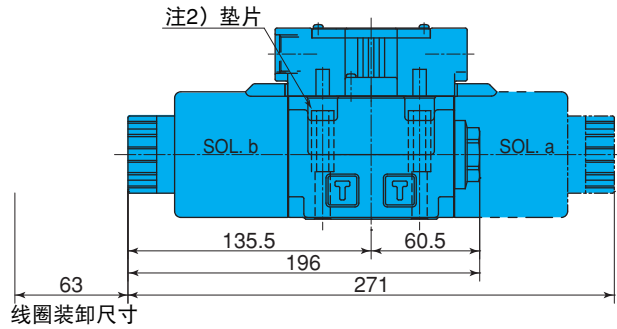


带DC线圈及整流器

SS-G03-A\*\*-R-D\*/E\*-J22

SS-G03-H\*\*-R-D\*/E\*-J22

SS-G03-C\*\*-R-D\*/E\*-J22

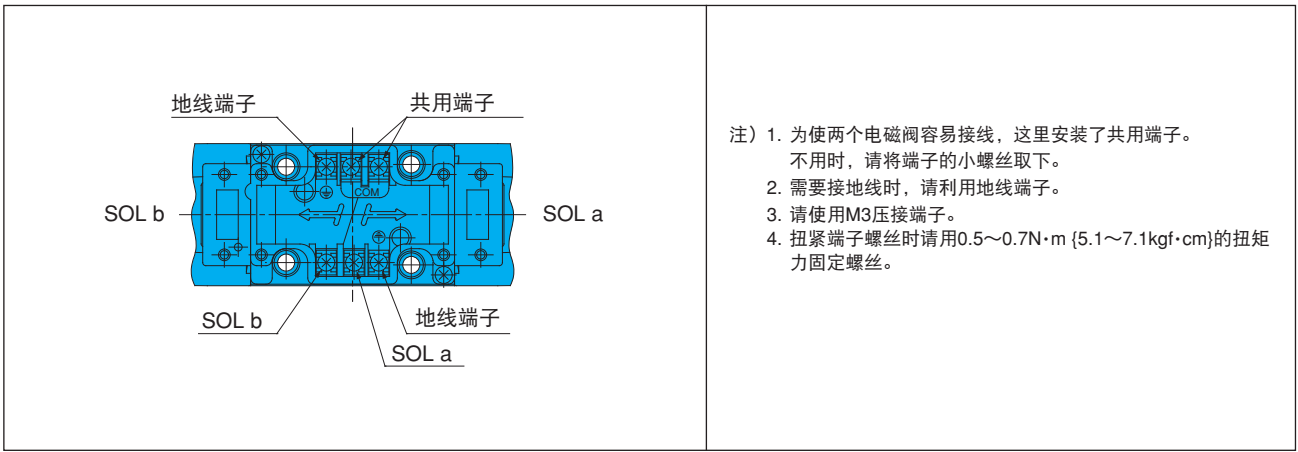


底板 SS-G03用

安装螺栓	型号	E	重量
M6	MSA-03-10	3/8	2.3kg
	MSA-03X-10	1/2	
M8	MS-03-30	3/8	
	MS-03X-30	1/2	

M6用板式面尺寸 (ISO 4401-05-04-0-94  
JIS B 8355 D-05-04-0-94)

接线图



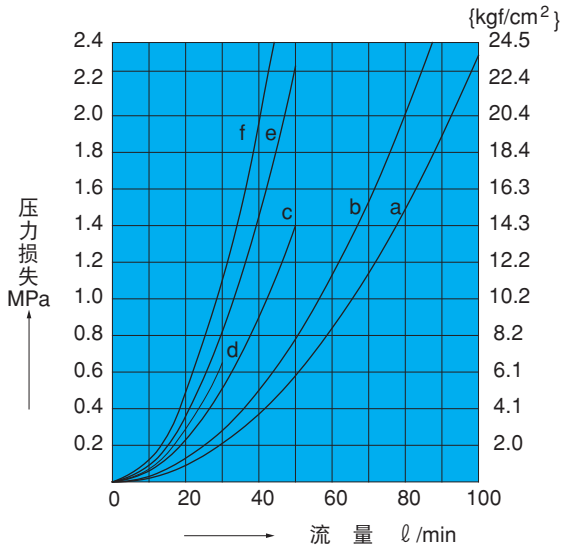
电路图

种类	型号	电路
AC电磁线圈	SS-G01-G03-***-R-C*-31 J22	
AC电磁线圈无浪涌型	SS-G01-G03-***-GR-C*-31 J22	
整流器内置型	SS-G01-G03-***-R-E*-31 J22	
DC电磁线圈	SS-G01-G03-***-R-D*-31 J22	
DC电磁线圈无浪涌型	SS-G01-G03-***-GR-D*-31 J22	
整流器内置快速复位型	SS-G01-G03-***-QR-E*-31 J22	请参照E-4页说明。

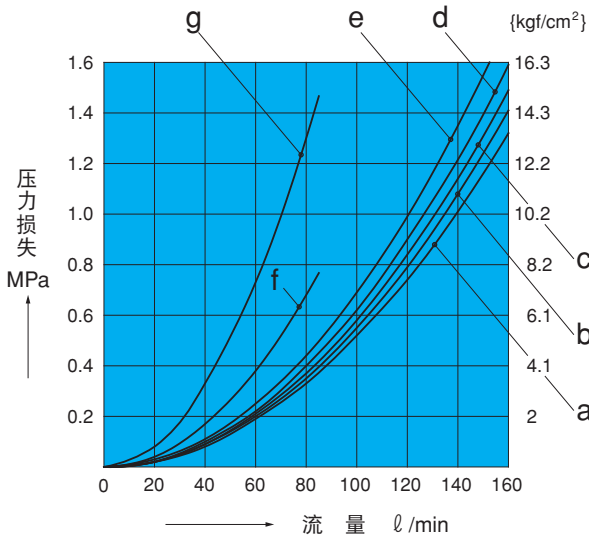
# 性能曲线

液压油粘度 32mm<sup>2</sup>/s

## 压力损失特性



机种	流路形态	P→A	P→B	A→T	B→T	P→T
SS-G01	A2X, H2X, E2X	d	d	—	—	—
	A3X, H3X	b	b	b	b	—
	E3X	b	b	b	b	—
	A3Z, H3Z, E3Z	a	a	a	a	—
	A4, H4, C4	a	a	a	a	a
	A5, H5, C5, C6S	b	b	b	b	—
	C1, C1S	b	b	a	b	—
	C2	a	b	b	b	—
	C6	b	b	a	a	—
	C7Y	f	f	e	e	c
C8	a	f	b	e	c	
C9	a	a	b	b	—	



机种	流路形态	P→A	P→B	A→T	B→T	P→T
SS-G03	A2X, H2X, E2X	e	e	—	—	—
	A5	—	c	c	—	—
	H5	c	—	—	c	—
	A3X, H3X, E3X	c	c	d	d	—
	A3Z, H3Z	a	a	d	d	—
	E3Z	b	b	a	a	—
	C1	c	c	a	c	—
	C2	a	c	c	c	—
	A4, H4, C4	a	a	a	a	a
	C5, C1S, C6S	c	c	c	c	—
	C6	c	c	a	a	—
	C7Y	g	g	g	g	f
	C8	a	g	a	g	f
C9	a	a	c	c	—	

## 换向响应时间

型号	响应时间 (sec)		测定条件
	电磁开启ON	弹簧返回	
SS-G01-**-R-C*-31	0.02~0.03	0.02~0.03	14MPa {143kgf/cm <sup>2</sup> } 30 l/min
SS-G01-**-(G)R-D*-31	0.03~0.04	0.02~0.04	
SS-G01-**-R-E*-31	0.03~0.04	0.07~0.10	
SS-G01-**-F(G)R-D*-31	0.07~0.10	0.04~0.07	
SS-G01-**-FR-E*-31	0.07~0.10	0.10~0.15	
SS-G03-**-R-C*-J22	0.02~0.03	0.02~0.03	14MPa {143kgf/cm <sup>2</sup> } 70 l/min
SS-G03-**-(G)R-D*-J22	0.06~0.09	0.03~0.05	
SS-G03-**-R-E*-J22	0.07~0.10	0.10~0.15	
SS-G03-**-F(G)R-D*-J22	0.13~0.15	0.08~0.15	
SS-G03-**-FR-E*-J22	0.10~0.15	0.15~0.20	

注) 1、换向响应时间根据使用条件(压力、流量、粘度等)的不同而有一定变化。  
2、E\*型电源,若使用快速复位型(选购件记号“Q”)则其弹簧返回时间与D\*型相同。

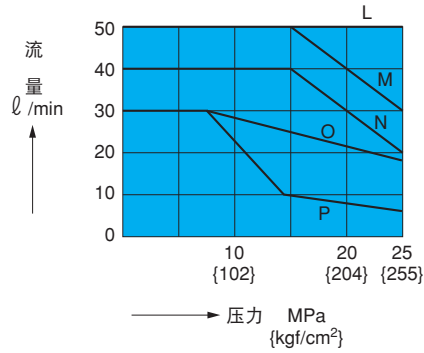
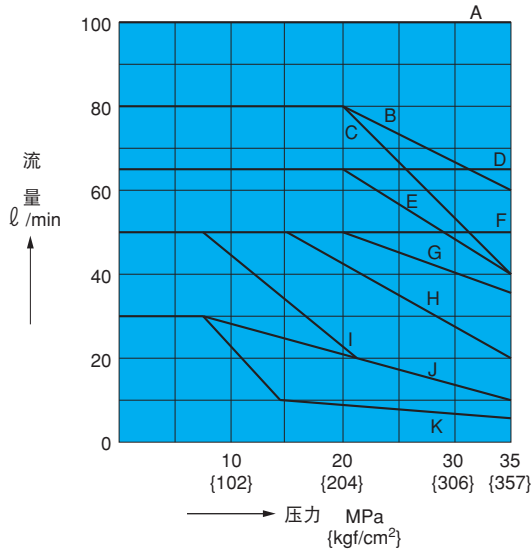


压力-流量容许值

口径	标准型 带AC、DC电磁线圈		
	SS-G01-※※-R-※※-31		
动作例			
动作记号			
A2X, H2X	-	K	K
E2X	-	J	J
A3X, H3X	B	K	K
E3X	A	J	J
A3Z, H3Z	D	D	D
E3Z	D	D	D
A5	A	-	I
H5	A	I	-
C1, C6	注1 C (E)	I	I
C1S, C5, C6S	A	I	I
C2, C9	A	K	K
A4	F	F	F
H4	F	F	F
C4	F	F	F
C7Y, C8	注2 G (H)	K	K

口径	无冲击型带DC电磁线圈		
	SS-G01-※※-FR-※※-31		
动作例			
动作记号			
A2X, H2X	-	P	P
E2X	-	O	O
A3X, H3X	L	P	P
E3X	L	O	O
A3Z, H3Z	L	L	L
E3Z	L	L	L
A5	L	-	P
H5	L	P	-
C1, C6	M	P	P
C1S, C2, C5, C6S, C9	L	P	P
A4, H4	L	L	L
C4	L	L	L
C7Y, C8	N	P	P

注1、( )表示AC电磁线圈的场合。  
 注2、( )表示除快速复位型外,内置型电磁(E※)及直流电磁(D※)的电路装有吸收浪涌电压的二极管时的值。



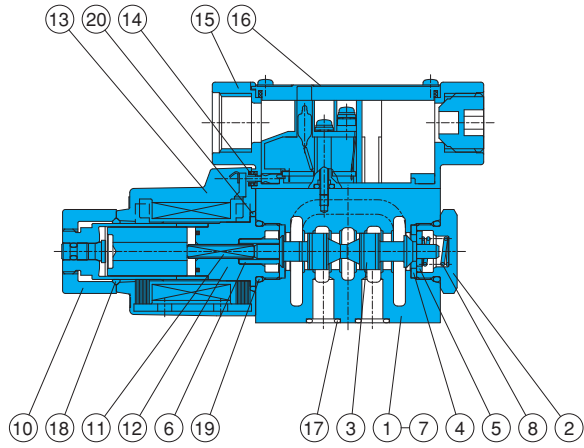
压力-流量容许值

型号	标准型 带AC线圈			标准型 带DC线圈		
	SS-G03-**-R-C*-J22			SS-G03-**-R-**-J22		
动作例						
动作记号						
A2X	—	F	E	—	G	H
H2X	—	E	F	—	H	G
E2X	—	C	C	—	D	D
A3X	A	E	E	A	F	H
H3X	A	E	E	A	H	F
A3Z	A	A	C	A	D	D
H3Z	A	C	A	A	D	D
E3X, E3Z	A	C	C	A	D	D
A5	A	—	D	A	—	G
H5	A	D	—	A	G	—
C1S, C5, C6S	A	D	D	A	G	G
C1, C6	A	D	D	B	G	G
C2	A	G	D	A	I	G
A4, H4, C4	A	A	A	A	A	A
C9	A	G	G	A	I	I
C7Y, C8	B	B	B	注1) C (E)	C (E)	C (E)
型号	无冲击型 带DC线圈					
	SS-G03-**-FR-**-J22					
动作例						
动作记号						
A2X	—	E	F	—	—	—
H2X	—	F	E	—	—	—
E2X	—	C	C	—	—	—
A3X	A	D	F	—	—	—
H3X	A	F	D	—	—	—
A3Z	A	C	C	—	—	—
H3Z	A	C	C	—	—	—
E3X, E3Z	A	C	C	—	—	—
A5	A	—	E	—	—	—
H5	A	E	—	—	—	—
C1, C1S, C5, C6, C6S	A	E	E	—	—	—
C2	A	G	E	—	—	—
A4, H4, C4	A	A	A	—	—	—
C9	A	G	G	—	—	—
C7Y, C8	注1) B (H)	B (H)	B (H)	—	—	—

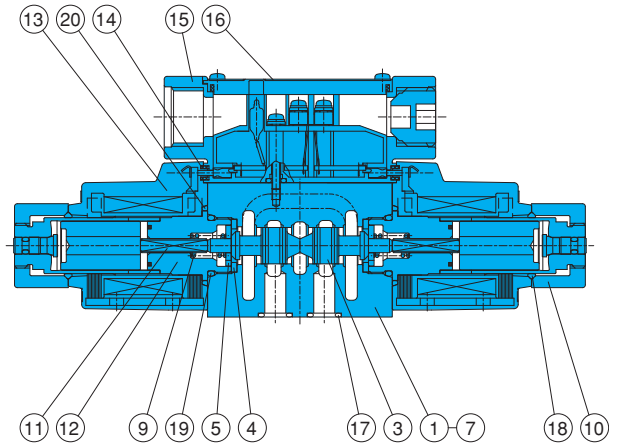
注) 1、( ) 表示除快速复位型外, 内置型电磁(D\*)及直流电磁(D\*)的电路上有吸收浪涌电压的二极管时的值。  
 2、对于AC电磁(C\*), 因为没有无冲击型, 所以在需要使用交流电处理振动时, 请使用整流器内置型电磁(E\*)。  
 3、最大流量表示的是各个端口的容许值。

# 截面结构图

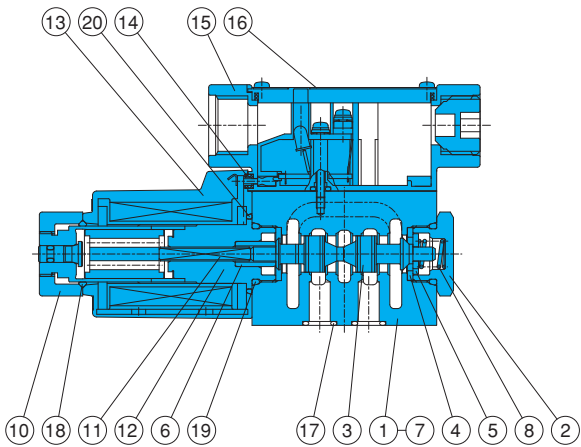
SS-G01-A \*\* -R-C \* -31



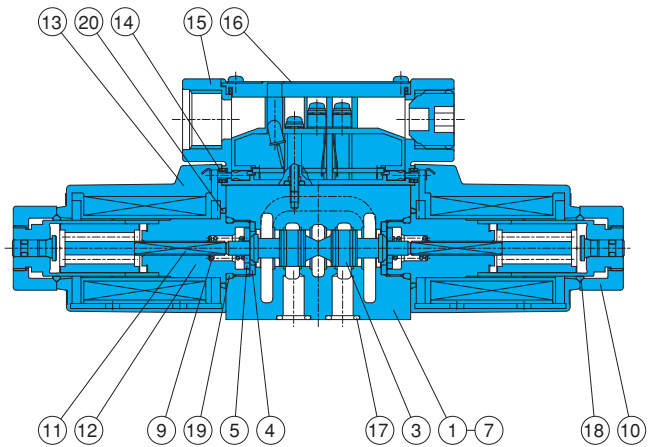
SS-G01-C \*\* -R-C \* -31



SS-G01-A \*\* -R-D/E \* -31



SS-G01-C \*\* -R-D/E \* -31



密封部件一览表

序号	部件名称	部件型号	个数	
			单SOL	双SOL
17	O型圈	AS568-012 (Hs90)	4	4
18	O型圈	1A-P20	1	2
19	O型圈	1B-P18	2	2
20	O型圈	S-25	1	2

注) 1A、1B表示JIS规格B 2401、AS568是SAE规格。

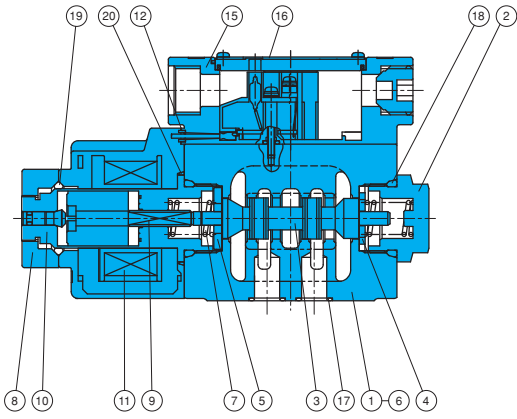
密封组件型号

单SOL	双SOL
EDCS-A	EDCS-C

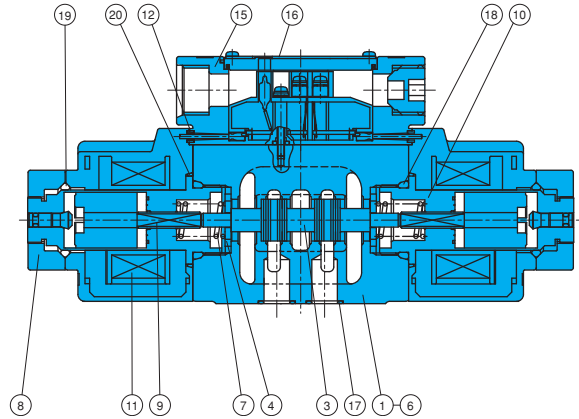
序号	部件名称	序号	部件名称
1	阀体	11	阀杆
2	旋塞	12	电磁导向器
3	阀芯	13	电磁线圈
4	保持架 A	14	密封件
5	保持架 B	15	端子盒组件
6	保持架 C	16	铭牌
7	垫板	17	O型圈
8	弹簧 A	18	O型圈
9	弹簧 C	19	O型圈
10	螺母	20	O型圈

# 截面结构图

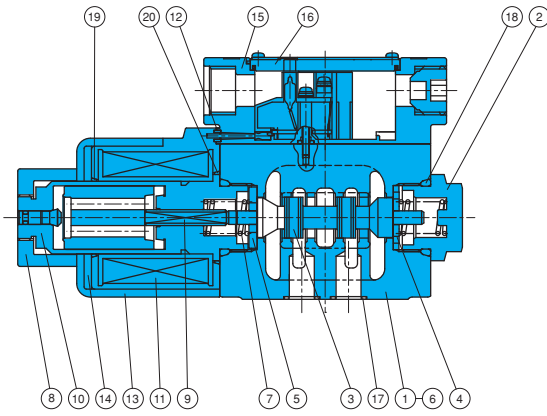
SS-G03-A \*\* -R-C \* -J22



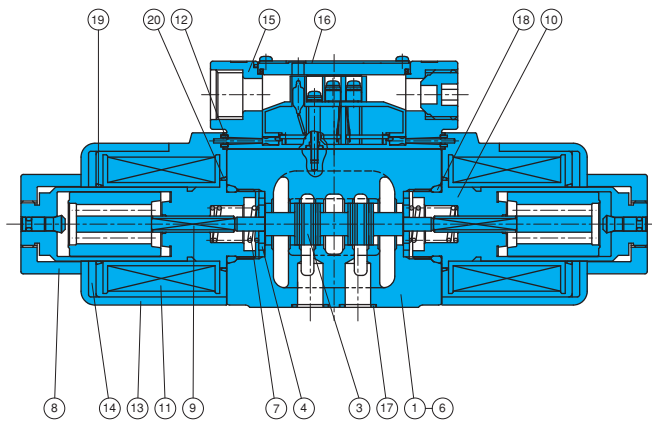
SS-G03-C \*\* -R-C \* -J22



SS-G03-A \*\* -R-D/E \* -J22



SS-G03-C \*\* -R-D/E \* -J22



## 密封部件一览表

序号	部件名称	型号/部件型号		个 数	
		AC SOL.	DC SOL.	单SOL.	双SOL.
17	O型圈	AS568-014 (Hs90)		5	5
18	O型圈	1B-P28		2	2
19	O型圈	1A-P26	AS568-026	1	2
20	O型圈	AS568-029		1	2

注) O型圈1A/1B\*\*表示JIS B 2401-1A/1B-\*\*。

## 密封组件型号

AC SOL.		DC SOL.	
单SOL.	双SOL.	单SOL.	双SOL.
ECBS-AA	ECBS-CA	ECBS-AD	ECBS-CD

序号	部件名称	序号	部件名称
1	阀体	14	线圈框架
2	旋塞	15	端子盒组件
3	阀芯	16	铭牌
4	保持架	17	O型圈
5	保持架 B	18	O型圈
6	垫板	19	O型圈
7	弹簧	20	O型圈
8	螺母		
9	阀杆		
10	电磁导向器		
11	电磁线圈		
12	密封件 B		
13	线圈外壳		

E

电磁阀