



SE系列 低电力型电磁换向阀

40~60 l/min
10~16MPa

特 点

①低电流・低电力

SE系列电磁换向阀线圈的消耗电力极少。

②可用PC直接驱动

由于电流低，不仅可以在PC（可编程程序控制器）的输出回路中直接驱动，也可用于控制回路。小型，简单化。

③线圈升温小

由于低电力线圈产生的发热少，对机械的热影响小。即使是交流线圈也不会被烧毁。

④带M12-4针式插头（选购件）

容易与Device Net等开放网络连接。因此可以减少配线工程。

为了保护从动设备的接点，在端子盒中内置了用于防止线圈的逆向电压的二极管。（带M12-4针式插头）

⑤全球通用规格（G01型）

通过了海外安全标准TÜV(CE标记)。可以在全世界放心使用。

规 格

动作记号	JIS记号	SE-G01-**(G)R-**-40		SE-G03-**-GR-**(J)30		
		最大流量 l/min	最高使用压力 MPa {kgf/cm ² }	最大流量 l/min	最高使用压力 MPa {kgf/cm ² }	
A2X		30	16 {163}	40	10 {102}	
A3X		40		50		
H3X				-		
E3X		30		50		
C4				40		60
C5						
C6						

注) 各阀的最大流量因压力的不同而不同。详细情况请参照E-29页。

●使用

- ①为充分发挥电磁阀的性能，请将配管配至T(DR)口处，并且经常加满油。
- ②T口处请注意防止产生最高允许背压以上的异常浪涌压力。

- ③将4通（路）阀各口封闭，作为1通或2通阀使用时最大流量将受到控制，因此请予以注意。
- ④请保持液压油洁净。（污染度：NAS12级以内）

●线圈标准参数

电源分类	电源型号	电压(V)	频率(Hz)	SE-G01用				SE-G03用			
				线圈型号	维持电流(A)	维持电力(W)	容许电压范围(V)	线圈型号	维持电流(A)	维持电力(W)	容许电压范围(V)
内置型交流	E1	AC100	50	EED64-E1	0.08	7.0	80~120	SLH1-03B-R1-01	0.06	5.8	80~120
			60								
直流	D2	DC24	-	EED64-D2	0.2	4.8	21.6~26.4	SLH1-03B-D2-01	0.2	4.8	21.6~26.4

- ⑤石油类液压油请选用JIS K2213的1种或2种相当产品。
- ⑥使用阻燃性工作油时，请使用SS系列电磁阀。
- ⑦请注意所用线圈的允许电压范围。
- ⑧当在高压中长时间保持换向位置时，可能会因流体固着现象发生动作不良，需要长时间保持时请与我们联系。
- ⑨使用爪形(E3×)时，会因油箱管路的背压而发生变化，因此，请予以注意。
- ⑩手动栓操作力随油箱管路背压变化而变化，请注意。
- ⑪未选配M12-4针式插头（选购件）时，集中端子盒中没有安装二极管，会产生逆向电压。因此，在PC（可编程序控制器）的输出回路上，直接驱动电磁阀时，请在线圈的两端安装防止逆向电压的二极管。（推荐二极管：日立V07J相当）

线圈种类		SE-G01		SE-G03		
		DC线圈	整流器内置DC线圈	DC线圈	整流器内置DC线圈	
		D2	E1	D2	E1	
最高使用压力	P、A、B口	16MPa {163kgf/cm ² }		10MPa {102kgf/cm ² }		
最高允许背压	T口	16MPa {163kgf/cm ² }		10MPa {102kgf/cm ² } (2MPa {21kgf/cm ² }动作记号“E3X”の場合)		
换向频度(回/分)		120		120		
标准	带指示灯	GR	R		GR	
	无浪涌					
重量(kg)	双头 SOL.	2.2		3.5		
	单头 SOL.	1.7		3.3		
使用条件	防尘·防水型	JIS C 0920 IP64 (防尘型, 防沫型)		JIS C 0920 IP65 (防尘型、防喷射型)		
	周围温度	-20~50℃		-10~50℃		
	液压油	温度范围	-20~70℃		0~65℃	
		粘度范围	15~300mm ² /s			
		过滤精度	25μm以下			
附属品	安装螺栓	M5×45 4支 有关使用叠加阀时的螺栓长度, 请参照D-93页。		M6×40 4支 (M8×40 4支) 有关使用叠加阀时的螺栓长度, 请参照E-29页。		
	锁紧力矩	5~7N·m {51~71kgf·cm}		M6 10~13N·m {102~133kgf·cm} M8 18~21N·m {184~214kgf·cm}		

注) 安装螺栓请使用I2T产品。

型号说明

SE - G 03 - A 3 X - GR - D2 - J30

设计号
40: 适用01型
J30: 适用03型安装螺栓M6 (安装螺栓M8时为30)

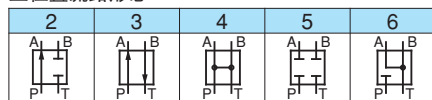
电源型号
D: 直流用
E: 交流用 (整流器内置型50/60Hz共用)
D2=DC24V
E1=AC100V

辅助记号
GR: 无浪涌型 带指示灯 (只适用于电源型号D2)
R: 带指示灯 (只适用于电源型号E1)
V: 带M12-4针式插头、负荷侧-共模电压 (只适用于电源型号D2)
W: 带M12-4针式插头、负荷侧+共模电压 (只适用于电源型号D2)

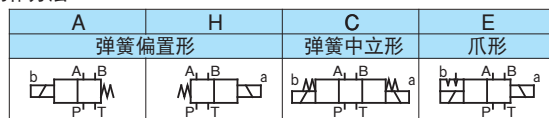
过渡期的流路形态 (仅记入A2×, A3×部分型号)



中立位置流路形态



动作方法



公称直径
01型
03型

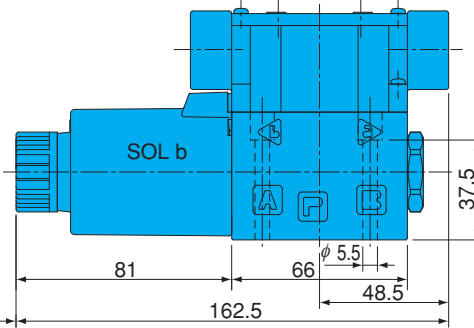
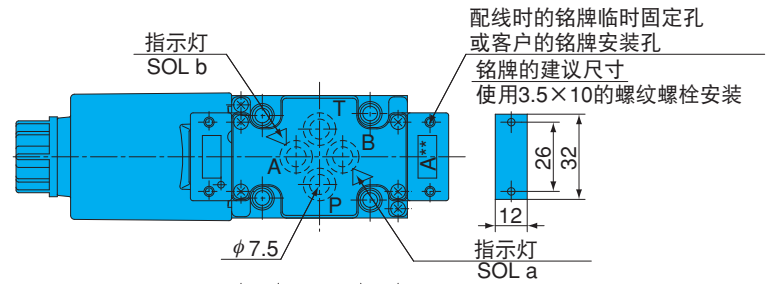
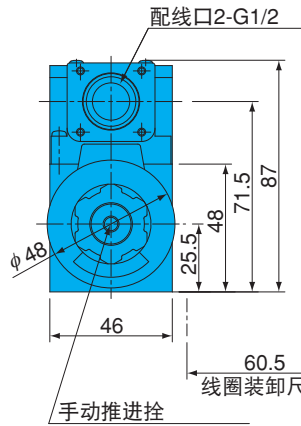
安装方法
G: 板式

低电力型电磁换向阀

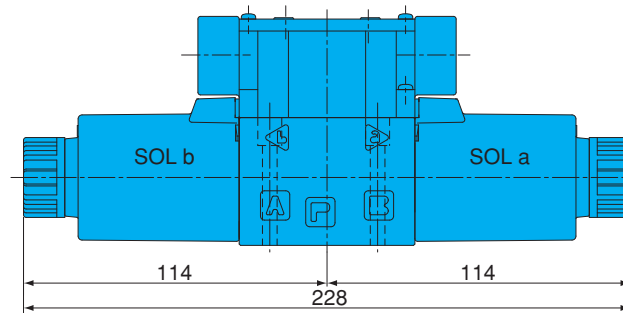
安装尺寸图

SE-G01-A***-(G)R***-40
SE-G01-H***-(G)R***-40

注) 在SE-G01-H***-(G)R***-40中, 电磁线圈
装在与图相反一侧(SOL. a)。



SE-G01-C**-(G)R***-40
SE-G01-E3X-(G)R***-40



注) 板式面尺寸及底板与SS-G01相同。请参照E-5页。

集中端子盒组件的接线图

集中端子盒组件的电路图

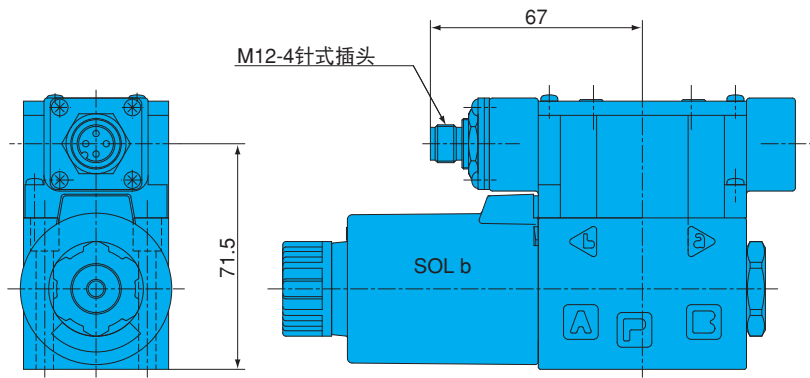
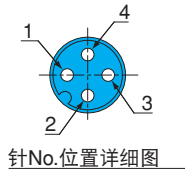
<p>SE-G01-A***-R***-40</p>	<p>SE-G01-H***-R***-40</p>	<p>D2 (DC24V) (注1)</p> <p>() 内的可变电阻电压是SE-G03用</p>
<p>SE-G01-C** E3X-R***-40</p>		<p>E1 (整流器内置型AC100V)</p>

(注1) 用PC (可程序控制器) 的输出回路直接驱动D2规格的电磁阀时, 请在线圈的两端安装防止逆向电压的二极管。

带M12-4针式插头

SE-G01-***-GRV-D2-40

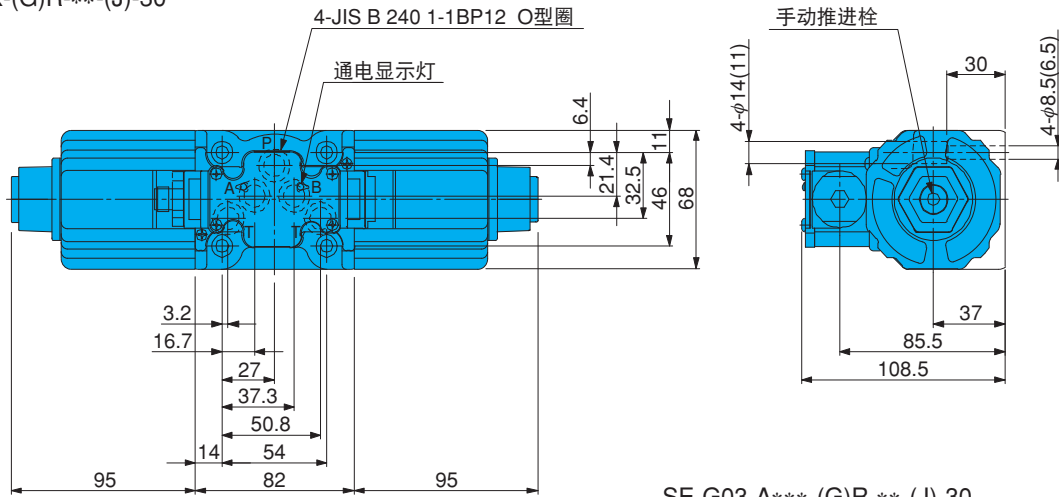
SE-G01-***-GRW-D2-40



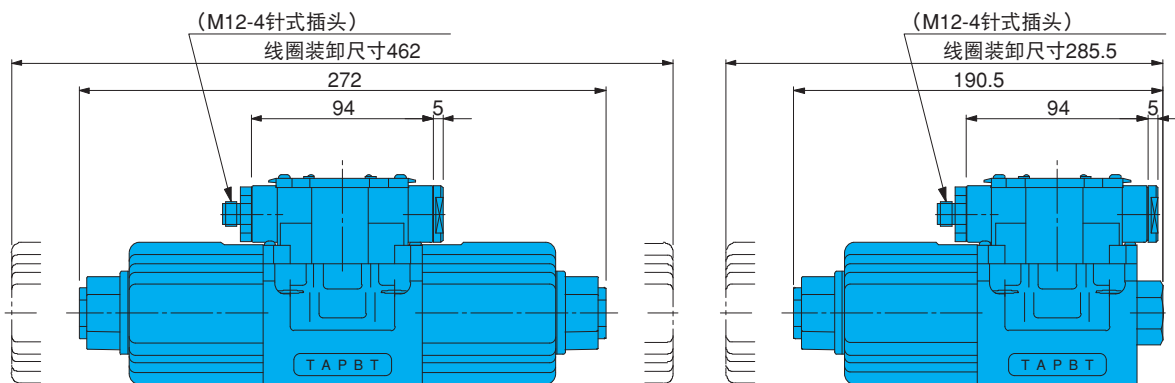
	M12-4针式插头	电路图
V型	<p>1: 未使用 2: SOL a 3: COM (-) 4: SOL b</p>	<p>端子盒 / 短路金属件</p>
W型	<p>1: COM (+) 2: SOL a 3: 未使用 4: SOL b</p>	<p>端子盒 / 短路金属件</p>

SE-G03-C*-(G)R-**-*(J)-30

SE-G03-E3X-(G)R-**-*(J)-30



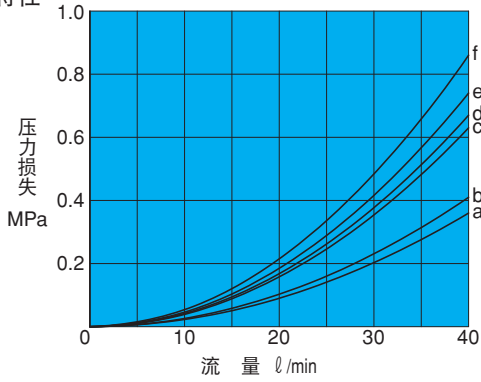
SE-G03-A***-(G)R-**-*(J)-30



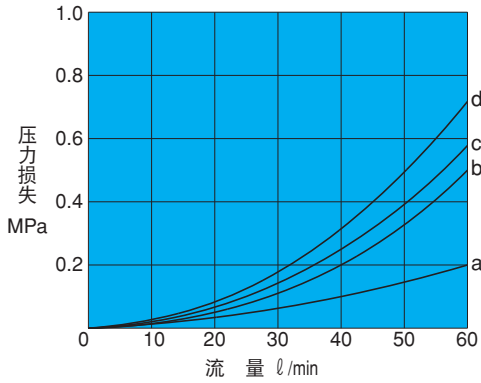
性能曲线

液压油粘度 32mm²/s

压力损失特性



机种	流路形态	P→A	P→B	A→T	B→T	P→T
SE-G01	A2X	d	f	-	-	-
	A3X	f	f	e	e	-
	H3X	f	f	e	e	-
	E3X	c	c	e	e	-
	C4	b	b	b	b	d
	C5	e	e	d	d	-
	C6	f	f	a	a	-



机种	流路形态	P→A	P→B	A→T	B→T	P→T
SE-G03	A2X	d	d	-	-	-
	A3X	d	d	d	d	-
	E3X	d	d	c	c	-
	C4	c	c	a	a	b
	C5	d	d	d	d	-
	C6	d	d	b	b	-

压力-流量容许值

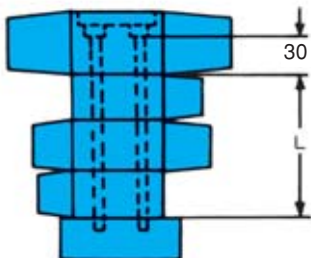
机种	SE-G01			SE-G03		
	动作例					
动作记号						
A2X	-	D	D	-	E	A
A3X	A	D	D	C	E	A
H3X	A	D	D	-	-	-
E3X	A	C	C	D	D	C
C4	C	C	C	C	F	C
C5	A	D	D	A	B	B
C6	B	D	D	A	B	B

机种	流量 (l/min)	压力 (MPa)
SE-G01	40	16 (A)
	30	10 (B)
	20	5 (C)
	10	0 (D)
SE-G03	60	10 (A)
	50	8 (B)
	40	6 (C)
	30	4 (D)
	20	2 (E)
	10	0 (F)

注) 1、最大流量是当电磁温度上升到最大定额后, 接通额定电压的90%V (AC条件下频率为60Hz) 时所显示的值。
2、最大流量表示各端口的容许量。

安装螺栓

关于SE-G03型的安装螺栓长度请参照下表。(SE-G01的安装螺栓长度请参照D-93页)

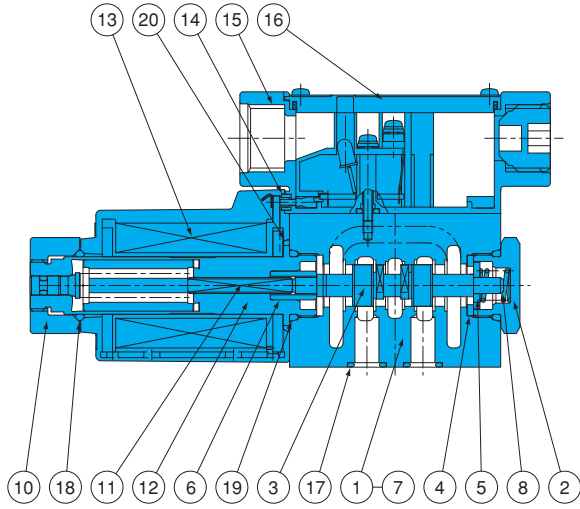


类别	尺寸 L	螺栓长度
六角有孔螺栓	0 (仅适用电磁线圈)	40
	55	95
	110	150

类别	尺寸 L	螺栓长度
双头螺栓	55	105
	90	140
	110	160
	145	195
	165	215
	200	250
	220	270

截面结构图

SE-G01-A3X-(G)R-**-40



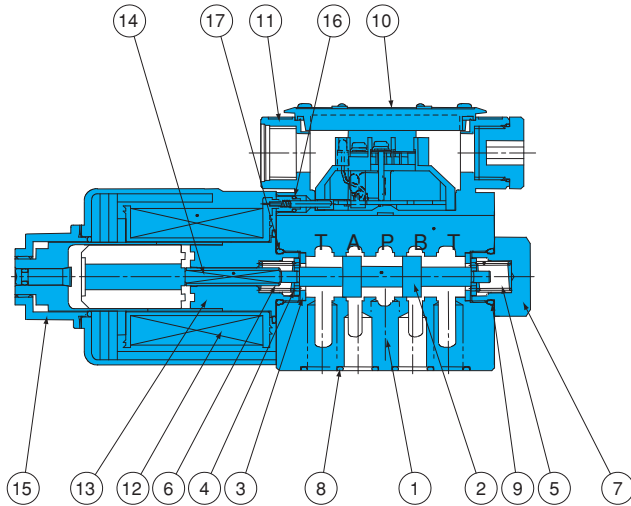
序号	部件名称
1	阀体
2	旋塞
3	阀芯
4	保持架A
5	保持架B
6	弹簧柱
7	垫板
8	弹簧A
9	弹簧C
10	螺母
11	阀杆
12	电磁导座
13	电磁线圈
14	密封件
15	端子盒组件
16	铭牌
17	O型圈
18	O型圈
19	O型圈
20	O型圈

密封部件一览表

序号	部件名称	SE-G01		
		部件型号	个 数	
			单SOL	双SOL
17	O型圈	AS568-012 (HS90)	4	4
18	O型圈	1A-P20	1	2
19	O型圈	1B-P18	2	2
20	O型圈	S-25	1	2

注) O型圈1A-**-1B-**表示JIS B 2401-1A-**-1B-**。

SE-G03-A3X-GR-**- (J)30



序号	部件名称
1	阀体
2	阀芯
3	止动器
4	支架
5	弹簧
6	弹簧
7	旋塞
8	O型圈
9	O型圈
10	铭牌
11	端子盒组件
12	电磁线圈
13	电磁导座
14	阀杆
15	螺母
16	O型圈
17	O型圈

密封部件一览表

序号	部件名称	SE-G03		
		部件型号	个 数	
			单SOL	双SOL
8	O型圈	1B-P12	5	5
9,17	O型圈	1B-P18	2	2
16	O型圈	1A-P3	2	4

注) O型圈1A-**-1B-**表示JIS B 2401-1A-**-1B-**。

密封组件型号

SE-G01		SE-G03	
单SOL.	双SOL.	单SOL.	双SOL.
EEDS-01A	EEDS-01C	EECS-03A	EECS-03C