

流溢阀

20~380 ℓ/min
21MPa

特 点

- ① 平衡活塞型溢流阀。
- ② 控制液压回路中最高压力可作为安全阀使用。
- ③ 通过遥控口可进行压力遥控及作为卸载回路上使用。

规 格

型 号		公称直径 (口径)	最高使用压力 MPa {kgf/cm ² }	最大流量 ℓ/min	压力调整范围 MPa {kgf/cm ² }	重量 kg	
管式安装型	板式安装型					T形	G形
R-T03-A-12 B-12	R-G03-A-12 B-12	3/8	21 {214} P, X (排泄口)	20	*~1 {*~10.2} *~2.5 {*~25.5}	3.0	4.3
R-T03-1-12 3-12	R-G03-1-12 3-12	3/8		80	*~7 {*~71.4} 3.5~21 {35.7~214}	3.0	4.3
R-T06-1-20 3-12	R-G06-1-20 3-12	3/4		170	*~7 {*~71.4} 3.5~21 {35.7~214}	3.9	5.3
R-T10-1-20 3-12	R-G10-1-20 3-12	1 1/4		380	*~7 {*~71.4} 3.5~21 {35.7~214}	7.7	7.7

注) 记号值请参照流量-最低压力特性。

●使用

- ① 调整压力时，扭松锁紧螺母，把手柄向右转动压力上升，向左转动压力下降。
- ② 请将油箱口背压设定在0.2MPa {2kgf/cm²}以下。但是，压力调整范围A,B型的油箱配管不能与其它管路相接，直接返回油箱消除背压。
- ③ 高遥控型的压力调整范围为1.3MPa {13.3kgf/cm²}。R-T/G03中没有高遥控型。
- ④ 溢流阀作为安全阀使用时，设定压力要比所需回路压力高。
- ⑤ 使用遥控阀时，请配管到溢流阀的遥控口，由于因配管容积会产生震动，因此，推荐使用内径为4mm以下厚壁钢管，连接管长3m以内。
- ⑥ 控制流量少时，压力不稳定。03、06型时，请在8 ℓ/min以上使用、10型时，请在10 ℓ/min以上使用。最低流量以下时，请使用直动型溢流阀。

⑦ 需要底板时，请按下表选定。

型 号	管 径	重量kg	适用型号
MR-03-10	3/8	1.6	R-G03-* -12
MR-06-20	3/4	3.5	R-G06-* -20
MR-06X-20	1		
MR-10-20	1 1/4	8.5	R-G10-* -20
MR-10X-20	1 1/2		

⑧ 附件安装螺栓如下。

型 号	螺丝尺寸	支数	锁紧力矩 N·m {kgf·cm}
R-G03-* -12	M10×75 ℓ	4	45~55 {460~560}
R-G06-* -20	M16×80 ℓ	4	190~235 {1940~2400}
R-G10-* -20	M20×105 ℓ	4	370~460 {3770~4690}

注) 安装螺栓请使用相当12T的产品。

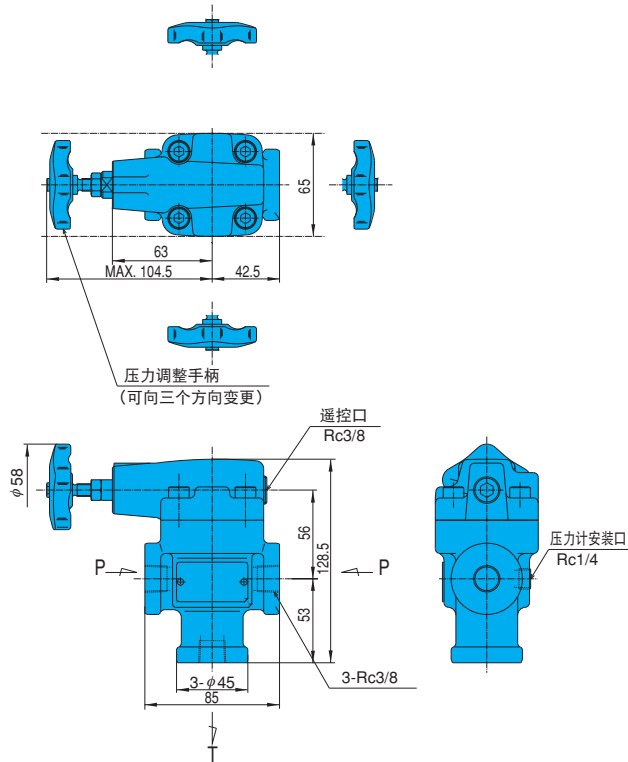
型 号 说 明

R - T 06 - 1 - (H) - 20

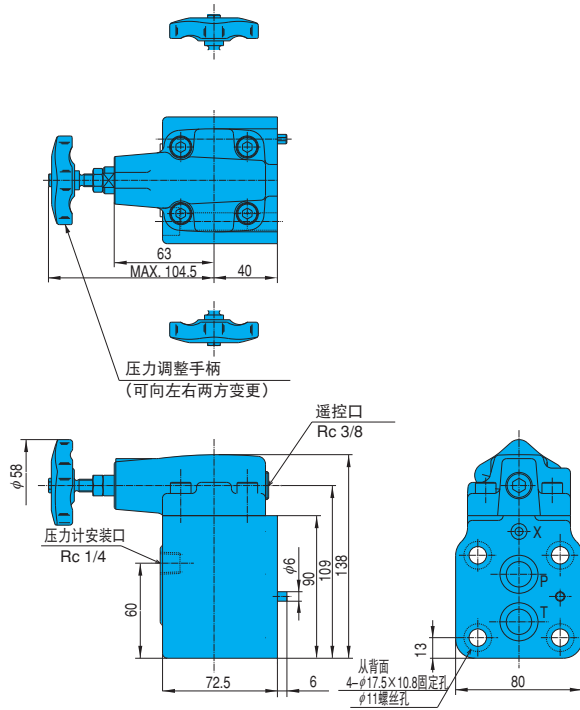


安装尺寸图

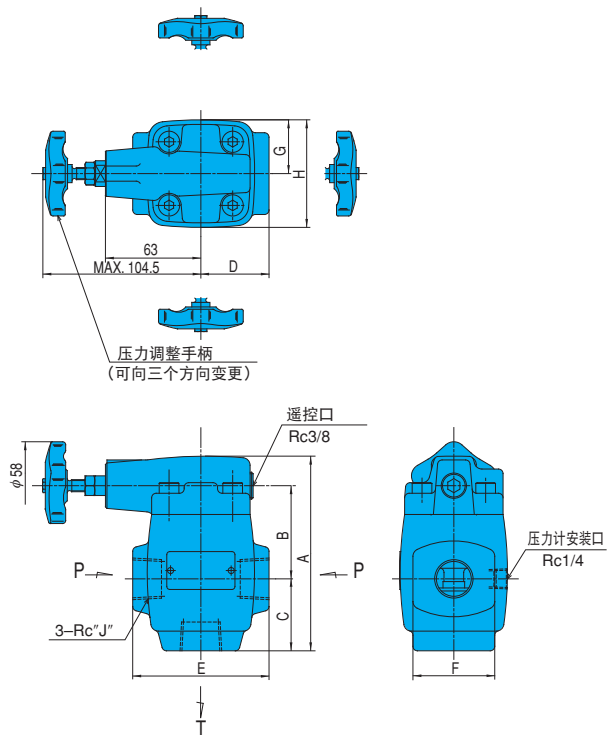
R-T03*-12 (管式安装)



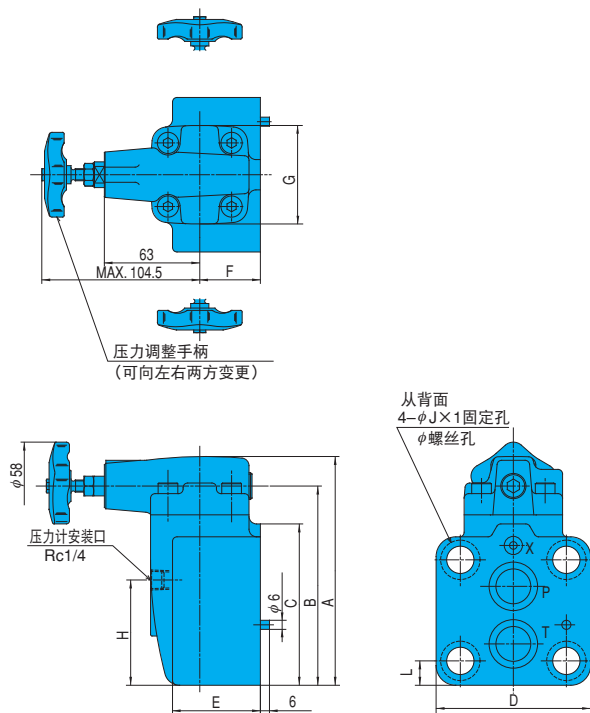
R-G03*-12 (板式安装)



R-T**-*-20 (管式安装)



R-G**-*-20 (板式安装)



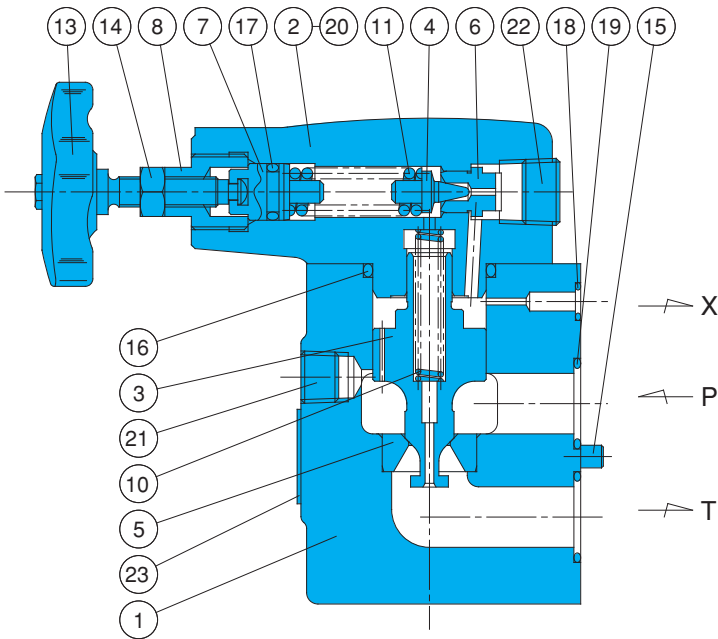
型号	A	B	C	D	E	F	G	H	J
R-T06*-20	128.5	61.5	47.5	45	90	54	35.5	71	3/4
R-T10*-20	153.5	72	62	62.5	125	69	47	94	1 1/4

型号	A	B	C	D	E	F	G	H	J	K	L
R-G06*-20	151	131.5	106.5	102	58	40	65	69.5	26	18	16.1
R-G10*-20	162.5	143	110	127	80	50	86	70.5	32	22	17.7

F
压力控制阀

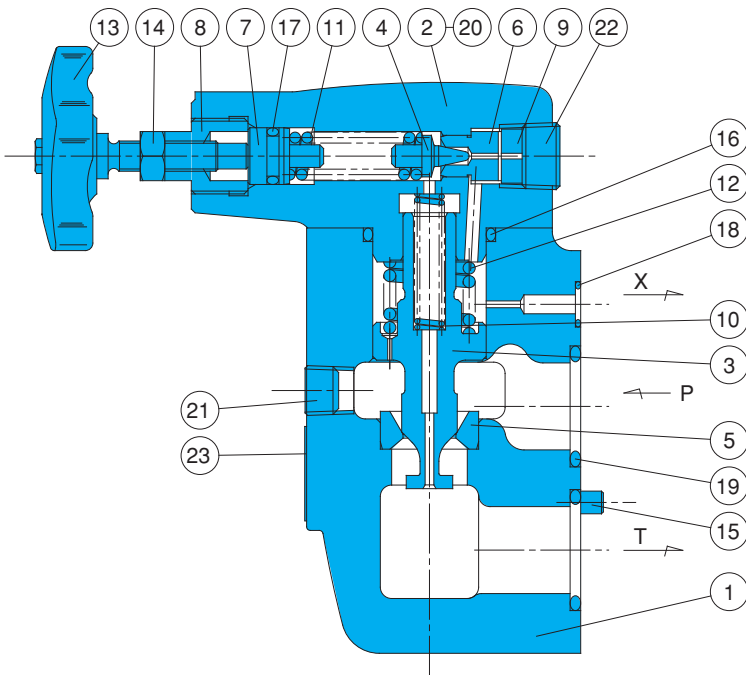
截面结构图

R-G03-^A/_B-12



R-G03-¹/₃-12

R-G^{06 1}/_{10 3}-20



序号	部件名称
1	阀体
2	外盖
3	外盖
4	提动头
5	座
6	座
7	可动铁心
8	保持架
9	轴环
10	弹簧
11	弹簧
12	弹簧
13	手柄
14	螺母
15	定位销
16	O型圈
17	O型圈
18	O型圈
19	O型圈
20	螺栓
21	旋塞
22	旋塞
23	铭牌

注) 12号的弹簧属于选择辅助型号H的情况。(03型除外)

密封部件一览表 (组件型号 RRS-*** (03型)
RRBS-*** (06、10型))

序号	部件名称	型号 / 部件型号						个数
		R-G03-*-12	R-T03-*-12	R-G06-*-20	R-T06-*-20	R-G10-*-20	R-T10-*-20	
16	O型圈	IB-G30	IB-G30	IB-G30	IB-G30	IB-G40	IB-G40	1
17	O型圈	IA-P11	IA-P11	IA-P11	IA-P11	IA-P11	IA-P11	1
18	O型圈	IB-P7	-	IB-P9	-	IB-P9	-	1
19	O型圈	IB-P20	-	IB-P26	-	IB-G35	-	2

注) O型圈1A/B-***代表 JIS B2401-1A/B-***。
配套组件型号带***请指定为G03、T06等阀门尺寸。