

遥控溢流阀

2~15 l/min
21MPa

特点

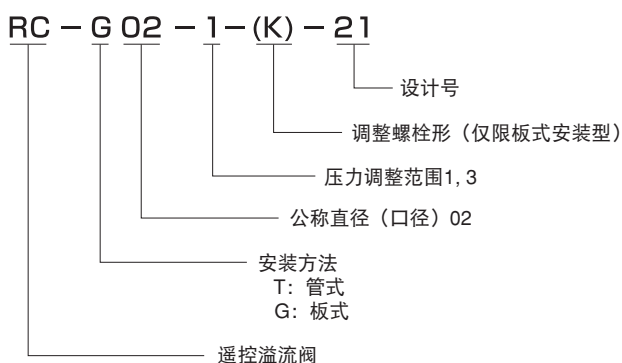
- ① 通过连接溢流阀，减压阀等平衡活塞型压力控制阀的遥控口，可以容易地进行遥控。
- ② RCD型也可以作为直动型溢流阀使用。

规格

型号		公称直径 (口径)	最高使用压力 MPa {kgf/cm ² }	最大流量 l/min	压力调整范围 MPa {kgf/cm ² }	重量 kg
管式安装型	板式安装型					
RCD-T02-1-11 3-11	-	1/4	21 {214} P, V口	15	0.8~7 { 8.2~71.4 } 3.5~21 {35.7~214 }	2.1
RC-T02-1-12 3-12	RC-G02-1-21 3-21					

注) 压力调整范围表示开启压力。

型号说明



●使用

- ① 压力调节时，扭松锁紧螺母，将手柄向右转动，压力上升，向左转动压力下降。
- ② 泄油口背压请设定0.2MPa {2kgf/cm²}以下。
- ③ 压力控制阀和遥控阀配管时，由于配管容积会产生震动，建议使用内径为4mm以下厚壁钢管、长度为3m以内。
- ④ 压力调节部需要调整螺栓时，在型号规定处增加“K”字母。(尺寸图请参照RC-G02)
- ⑤ 底板按下表选定。

型号	重量 kg
MRC-02-20	1.0

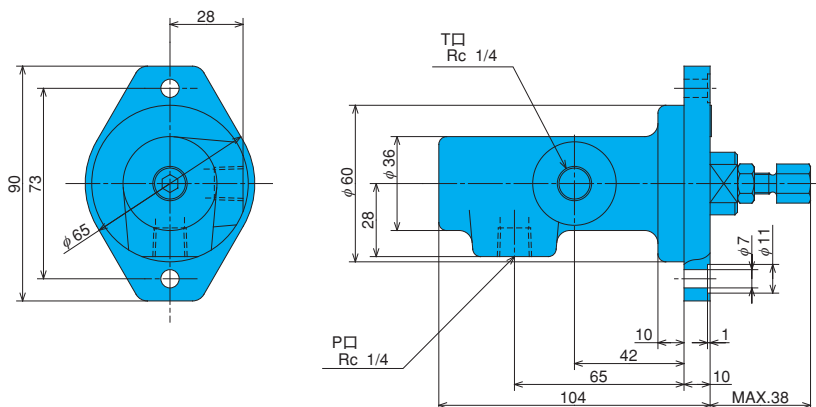
- ⑥ 附件螺栓如下表示。

型号	螺栓尺寸	支数	锁紧力矩 N·m {kgf·cm}
RC-G02-*-21	M8×25 l	4	20~25 {205~255}

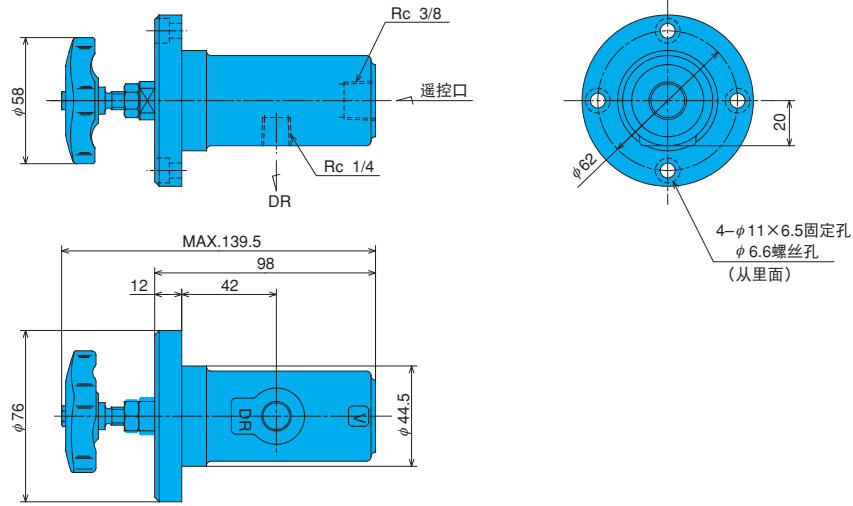
注) 安装螺栓请使用相当12T的产品。

安装尺寸图

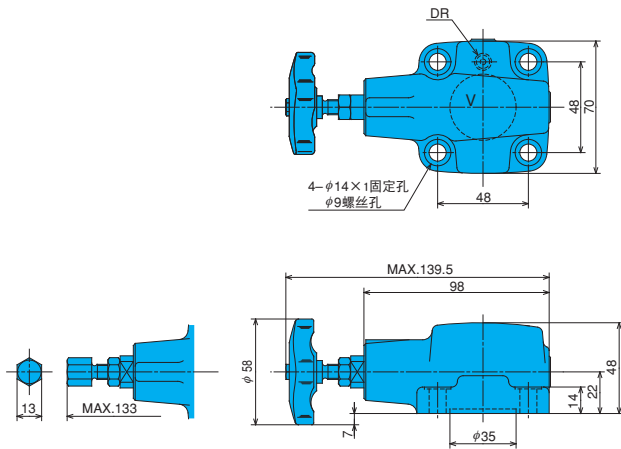
RCD-T02-*-11 (管式安装)



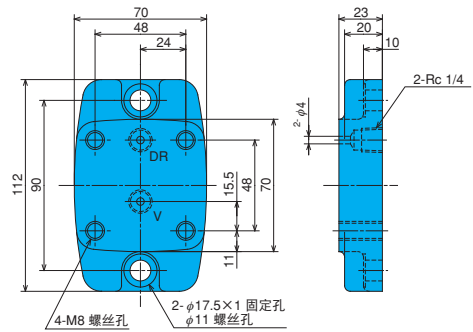
RC-T02-*-12 (管式安装)



RC-G02-*-21 (板式安装)

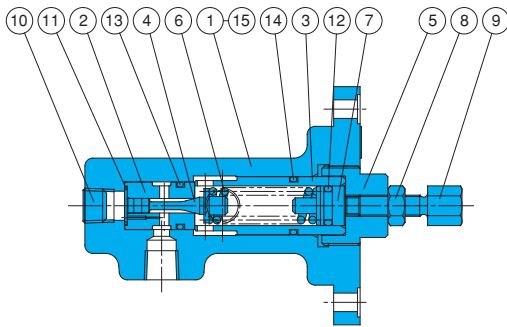


底板 MRC-02-20



截面结构图

RCD-T02-*-11



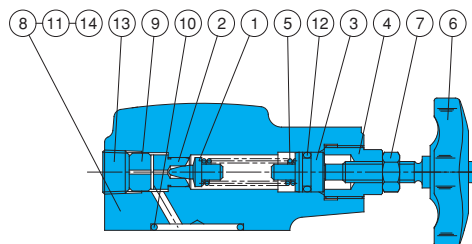
序号	部件名称	序号	部件名称
1	阀体	12	O型圈
2	套筒	13	O型圈
3	套筒	14	O型圈
4	提动头	15	铭牌
5	保持架		
6	弹簧		
7	导座		
8	螺母		
9	螺栓		
10	旋塞		
11	O型圈		

密封部件一览表 (组件型号RCS-T02CD)

序号	部件名称	部件型号	个数
11	O型圈	S12.5 (NOK)	1
12	O型圈	1A-P11	1
13	O型圈	1B-P14	1
14	O型圈	1B-P18	1

注) O型圈1A/B-**表示为JIS B2401-1A/B-**。

RC-G02-*- (K)-21



密封部件一览表 (组件型号RCBS-G02)

序号	部件名称	部件型号	个数
10	O型圈	1B-G30	1
11	O型圈	1B-P6	1
12	O型圈	1A-P11	1

注) O型圈1A/B-**表示为JIS B2401-1A/B-**。

序号	部件名称
1	提动头
2	座
3	可动铁心
4	保持架
5	弹簧
6	手柄
7	螺母
8	外盖
9	轴环
10	O型圈
11	O型圈
12	O型圈
13	旋塞
14	阀板