

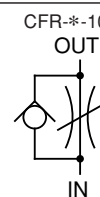


节流 <附单向> 阀

190 ℓ /min
21MPa

特 点

- ① 体积小，重量轻，安装面积小。
- ② 针阀为特殊形状，流量控制稳定。
- ③ 内部压力平衡，高压时手柄操纵很轻松。



规 格

型 号		公称直径 (口径)	最大流量 ℓ /min	开启压力 MPa {kgf/cm ² }	最高使用压力 MPa {kgf/cm ² }	重 量 kg	
管式安装型	板式安装型					T形	G形
(C) FR-T03-10	(C) FR-G03-10	3/8	30	0.15 {1.5}	21 {214}	1.3	1.7
(C) FR-T06-10	(C) FR-G06-10	3/4	75	0.1 {1.0}		3.0	3.7
(C) FR-T10-10	(C) FR-G10-10	1 1/4	190			5.6	5.8

●使用

- 1 将流量控制手柄向左转动，控制流量增加。
- 2 手柄全部旋入，但控制流量不为零。
- 3 没有压力温度补偿功能。
- 4 无单向阀时，两方向都可以扭动。
- 5 需要底板时，请按右表选定。
- 6 附件内六角螺栓请参照右表，但是，管式安装型无附件。

适 用 型 号	螺栓尺寸	支 数	锁紧力矩N·m {kgf·cm}
(C) FR-G03-10	M8×65 ℓ	4	20~ 25 { 205~ 255}
(C) FR-G06-10	M12×75 ℓ	4	75~ 95 { 765~ 969}
(C) FR-G10-10	M14×90 ℓ	4	120~150 {1220~1530}

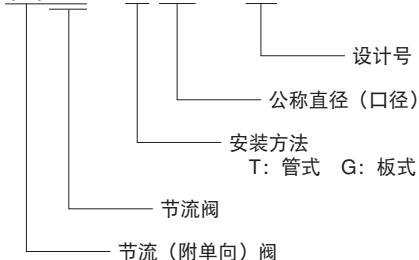
注) 安装螺栓请使用相当12T的产品。

●底板

型 号	管 径	建议流量 ℓ /min	重量 kg	适用阀型号
MFR-03-10	3/8	30	1.0	(C) FR-G03-10
MFR-06-10	3/4	75	2.2	(C) FR-G06-10
MFR-10-10	1 1/4	190	4.1	(C) FR-G10-10

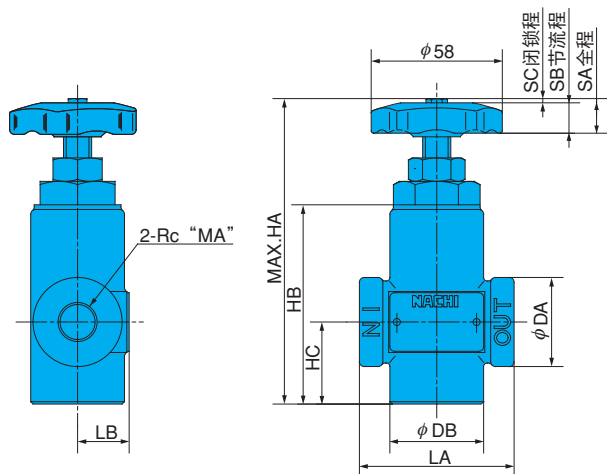
型 号 说 明

(C)FR - G 03 - 10



安装尺寸图

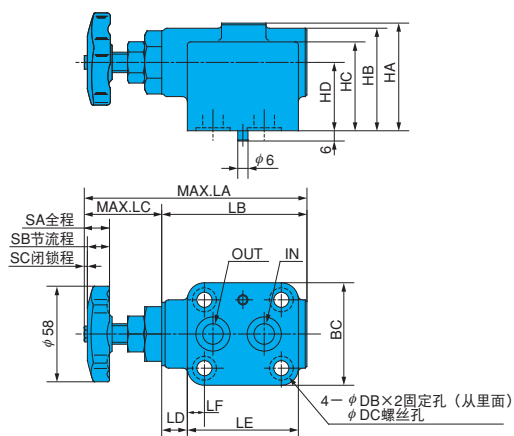
(C) FR-T**-10 (管式安装)



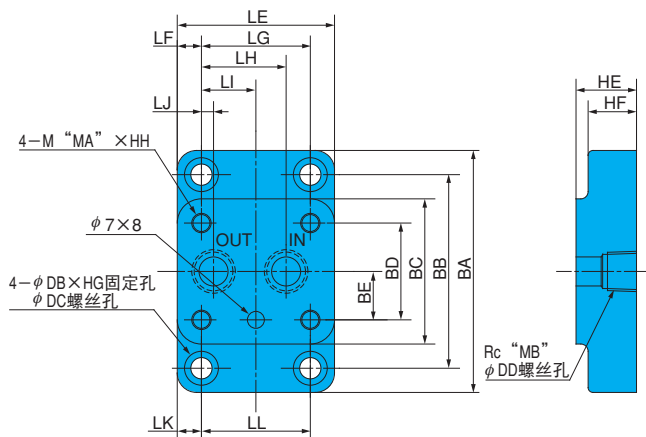
型号	LA	LB	DA	DB
(C) FR-T03-10	66	21.5	38	40
(C) FR-T06-10	95	30.5	55	55
(C) FR-T10-10	130	38.5	74	70

HA	HB	HC	SA	SB	SC	MA
130.5	85	35	7	6	1	3/8
175.5	123	55	10	9	1	3/4
206.5	150	70	14	12	2	1 1/4

(C) FR-G**-10 (板式安装)



底板MFR**-10



DB	DC	DD	MA	MB	SA	SB	SC
14	8.8	12	8	3/8	7	6	1
20	13	20	12	3/4	10	9	1
23	15	30	14	1 1/4	14	12	2

型号	LA	LB	LC	LD	LE	LF	LG	LH	LI	LJ	LK	LL	BA	BB	BC	BD	BE	HA	HB	HC	HD	HE	HF	HG	HH
(C) FR-G03-10	130.5	85	45	15	65	10	45	35	22.5	5	10	45	100	80	60	40	20	63	60	52	40	25	20	8.6	18
(C) FR-G06-10	175.5	123	52	14	96	13	70	55	35	15	14	68	132	106	80	54	27	71	68	57	40	30	25	13	20
(C) FR-G10-10	206.5	150	56	14	120	15	90	72.5	45	17.5	16	88	154	122	90	60	30	83	80	68	45	40	35	15.2	25

G

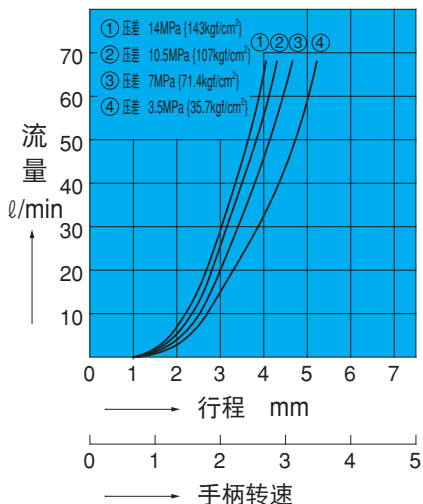
流量控制阀

性能曲线

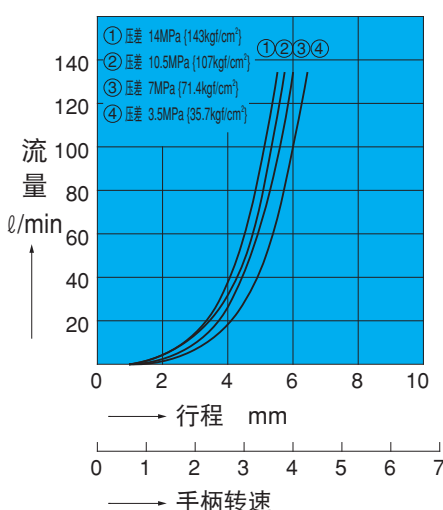
液压油粘度 32mm²/s

行程—流量特性

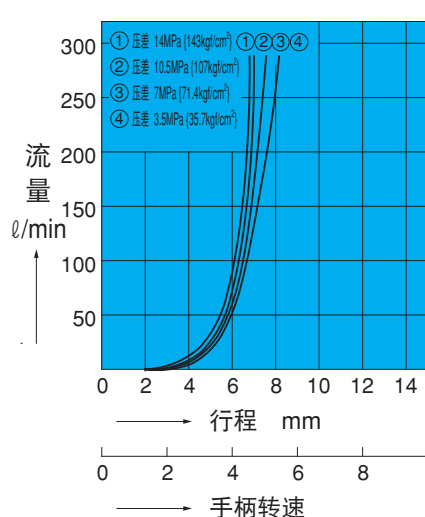
(C) FR-*03-10



(C) FR-*06-10



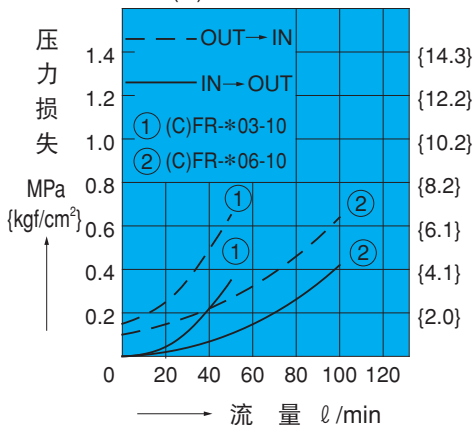
(C) FR-*10-10



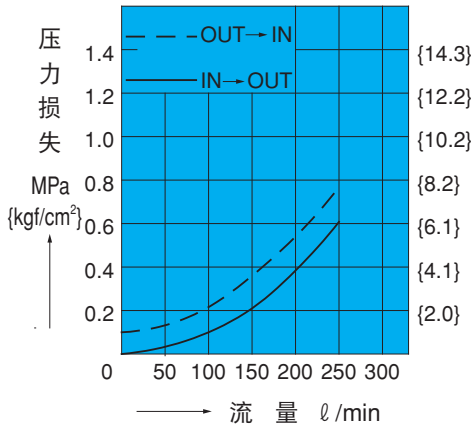
压力损失特性

(C) FR-*03-10

(C) FR-*06-10

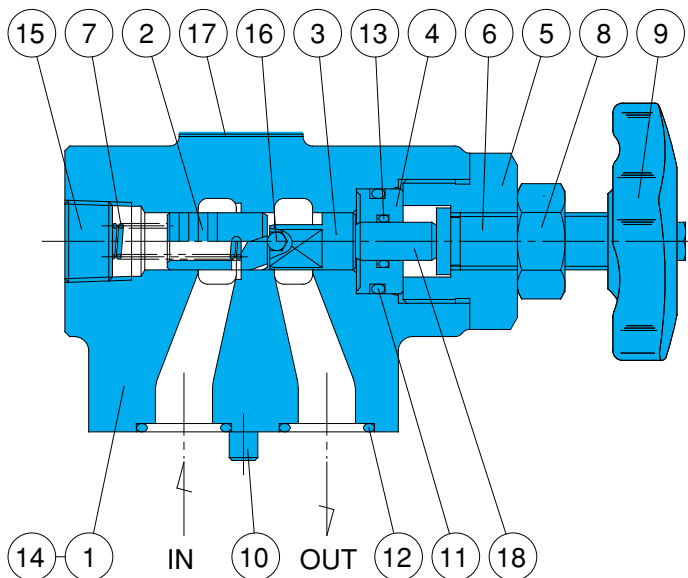


(C) FR-*10-10



截面结构图

CFR-G**-10



序号 部件名称

- 1 阀体
- 2 提动头
- 3 活塞
- 4 支架
- 5 制动器
- 6 螺栓
- 7 弹簧
- 8 螺母
- 9 手柄
- 10 栓销
- 11 O型圈
- 12 O型圈
- 13 O型圈
- 14 旋塞
- 15 旋塞
- 16 滚珠
- 17 阀板
- 18 螺杆

密封部件一览表 (组件型号FSS-***)

序号	部件名称	CFR-G03-10		CFR-G06-10		CFR-G10-10	
		部件型号	个数	部件型号	个数	部件型号	个数
11	O型圈	IB-P18	1	IB-G25	1	IB-G25	1
12	O型圈	IB-P16	2	IB-G25	2	IB-G35	2
13	O型圈	IB-P8	1	IB-P8	1	IB-P8	1

注) O型圈1B-**用JIS B2401-1B-**表示。
组件型号请指定阀口径G03、T06等。