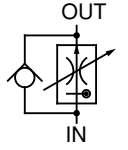


## TN型流量控制<附单向> 阀<附微调整型、压力、温度补偿>

0.03~8 l/min  
10.5MPa



### 特 点

- ① 超小型，重量轻，设计合理，价格便宜。
- ② 最小能精确到30cm<sup>3</sup>的流量控制。
- ③ 即使压力和油温变化，也能确保稳定地进行各设定流量的控制。
- ④ 刻度盘的刻度与流量成正比，使控制流量的调整简单且准确。

### 规 格

型 号	公称直径 (口径)	控制流量 l/min	最高使用压力 MPa {kgf/cm <sup>2</sup> }	逆流量 l/min	开启压力 MPa {kgf/cm <sup>2</sup> }	重量 kg
(C)TN-G02-2-11 8-11	1/4	0.03~2 0.05~8	10.5 {107}	35	0.1 {1.0}	2.2

#### ●使用

- ① 温度范围20°C~60°C中，以40°C时的流量为标准，流量变动在±5%以内。
- ② 在压力范围1.0~10.5MPa {10.2~107kgf/cm<sup>2</sup>}中，流量变化为设定流量的±5%以内。
- ③ 在控制最少流量过程中，由于使用压力及液压油的粘度变化，流量变动比设定流量变动量还增加若干，请予以注意。
- ④ 控制0.2 l/min以下流量时，请同时使用10 μm以下的管路过滤器。
- ⑤ 4 l/min以下时，入口和出口压力差设定为0.6MPa {6.1kgf/cm<sup>2</sup>}以上，4 l/min以上时，压差设定为1.0MPa {10.2kgf/cm<sup>2</sup>}以上。
- ⑥ 调节手柄向右转动，控制流量相应增加。

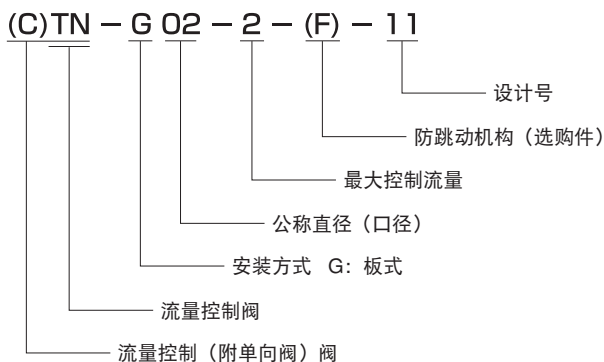
- ⑦ 配管连接方法一般与底板相连，阀通过O型圈构成板式安装。需要管式连接时，请密封板式面，拆下侧塞子，采用直接旋入阀体内，这时，请拆去附在阀体的密封件。
- ⑧ 需要底板时，请按下表选定。

型 号	管 径	建议流量 l/min	重量 kg
MTL-03-10	3/8	35	1.3

- ⑨ 附件为内六角螺栓 M8×60 l、4个

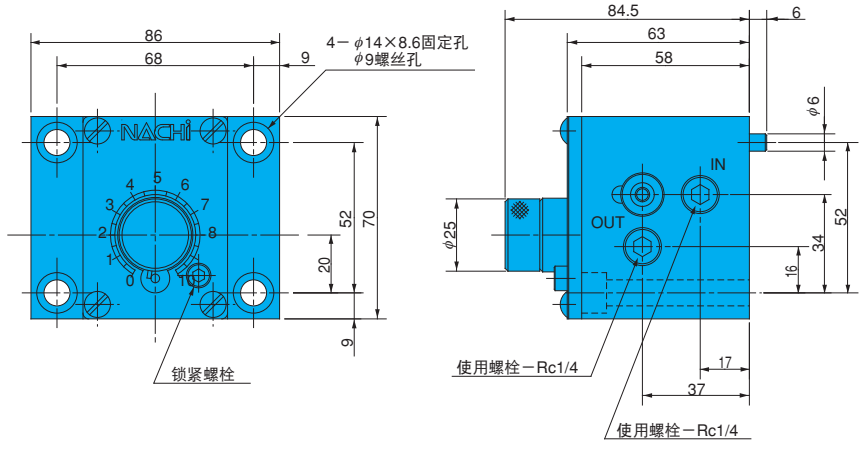
注) 1、安装螺栓请使用相当12T产品。  
2、锁紧力矩为20~25 N·m {205~255kgf·cm}

### 型 号 说 明

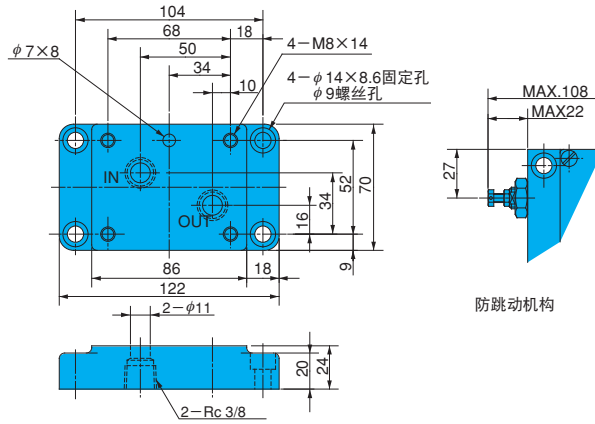


# 安装尺寸图

(C) TN-G02-\*\*-11



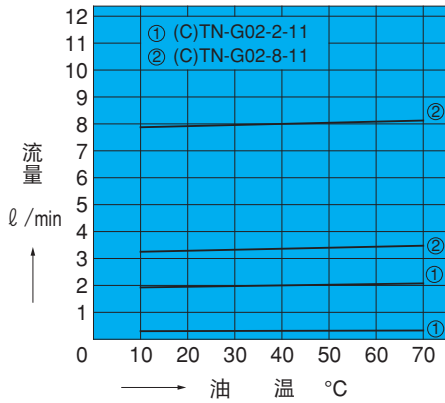
底板 MTL-03-10



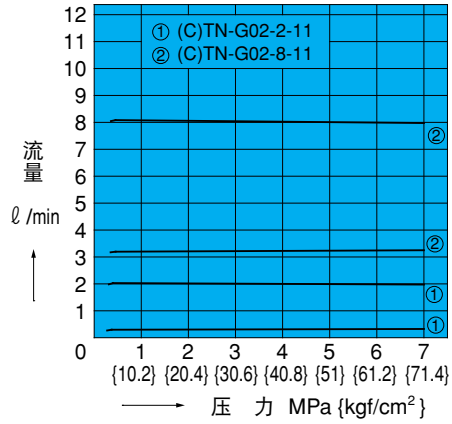
# 性能曲线

液压油粘度 32mm<sup>2</sup>/s

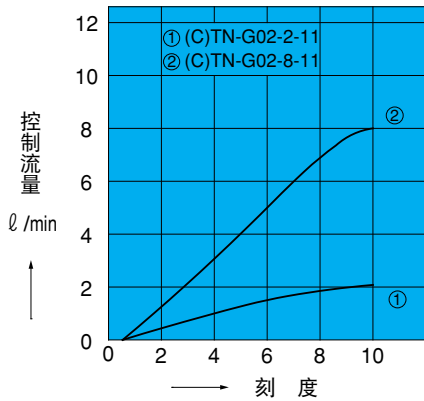
油温—控制流量特性



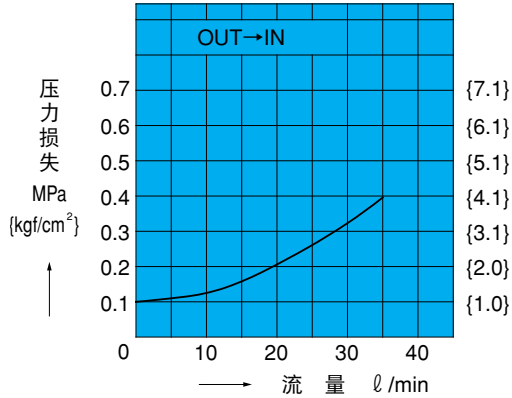
压力—控制流量特性



刻度—控制流量特性

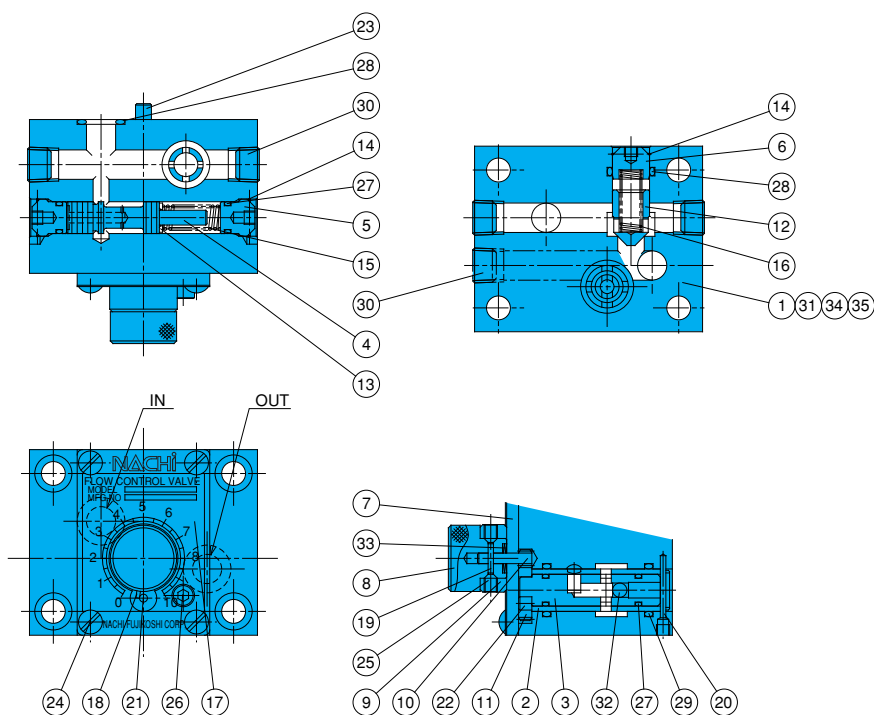


压力损失特性



# 截面结构图

CTN-G02-※-11



序号	部件名称	序号	部件名称	序号	部件名称
1	阀体	13	垫片	25	螺栓
2	套筒	14	扣环	26	螺栓
3	阀芯	15	弹簧	27	O型圈
4	活塞	16	弹簧	28	O型圈
5	旋塞	17	阀板	29	O型圈
6	旋塞	18	栓销	30	旋塞
7	阀板	19	栓销	31	滚珠
8	调节器	20	栓销	32	滚珠
9	油环	21	栓销	33	缓冲垫片
10	齿轮	22	栓销	34	螺栓
11	齿轮	23	栓销	35	阀板
12	提动头	24	螺栓		

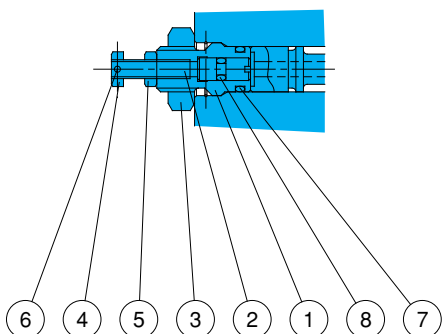
密封部件一览表 (组件型号 FNS-G02 (C))

序号	部件名称	TN-G02-※-11		CTN-G02-※-11	
		部件型号	个数	部件型号	个数
27	O型圈	IA-P9	4	IA-P9	4
28	O型圈	IA-P14	2	IA-P14	3
29	O型圈	IA-P16	2	IA-P16	2

注) CTN的组件型号请在末尾加 [C]。  
注) O型圈IA-※※用JIS B2401-1A-※※表示。

## 防跳动机构

(C) TN-G02-※-F-11



序号	部件名称
1	保持架
2	螺栓
3	螺母
4	螺母
5	螺母
6	弹簧柱
7	O型圈
8	O型圈

密封部件一览表

序号	部件名称	部件型号	个数
7	O型圈	IA-P9	1
8	O型圈	IA-P3	1

注) #7的O型圈与#27的O型圈通用。