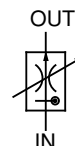




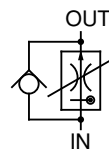
TS-G01-2-11



TS型流量控制<附单向> 阀<附微调整型、压力、温度补偿>

0.01~2 l/min
10.5MPa

CTS-G01-2-11



特 点

- ① 独特的小型轻量设计，紧凑轻巧。
- ② 控制精度可达到10cm³的微少流量。
- ③ 由于对控制流量的逆流设计达20 l/min，所以，快速返回回路中无需安装多余的阀。
- ④ 压力及油温即使变化，也可以稳定地控制各设定流量。

规 格

型 号	公称直径 (口径)	控制流量 l/min	最高使用压力 MPa {kgf/cm ² }	逆流流量 l/min	开启压力 MPa {kgf/cm ² }	重量 kg
(C) TS-G01-2-11	1/8	0.01~2	10.5 {107}	20	0.08 {0.8}	0.9

●使用

- ① 温度范围为20°C~60°C中，流量变动以40°C时的流量为标准，±5%以内。
- ② 在压力范围0.6~10.5MPa {6.1~107kgf/cm²}中，流量变化为设定流量的±5%以内。
- ③ 在控制最少流量过程中，由于使用压力及液压油的粘度变化，请注意流量变动比规定控制流量要增加若干。
- ④ 在控制0.2 l/min以下流量时，请同时使用10 μm以下的管路过滤器。
- ⑤ 流量控制的入口与出口压力差设定为0.6MPa {6.1kgf/cm²}以上。
- ⑥ 控制手柄向右转动，控制流量增加。
- ⑦ 需要底板时，请按右表选定。

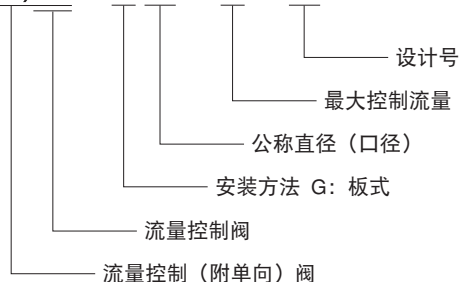
型 号	管 径	建议流量 l/min	重量 kg
MTS-01Y-10	3/8	20	0.8

- ⑧ 附件为内六角螺栓M4×35 l 4个。

注) 1、安装螺栓请使用相当12T产品。
2、锁紧力矩为2.6~3.3N·m {27~34kgf·cm}

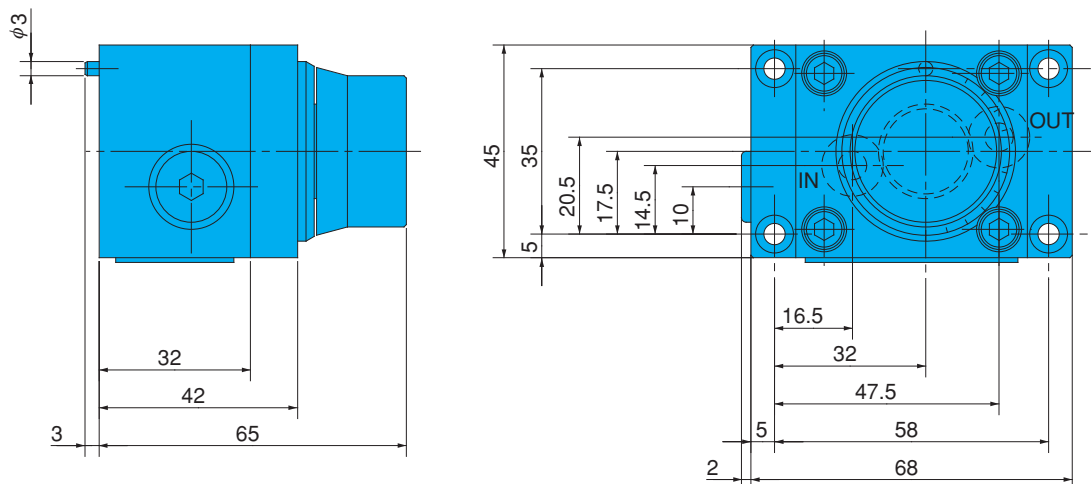
型 号 说 明

(C)TS - G 01 - 2 - 11

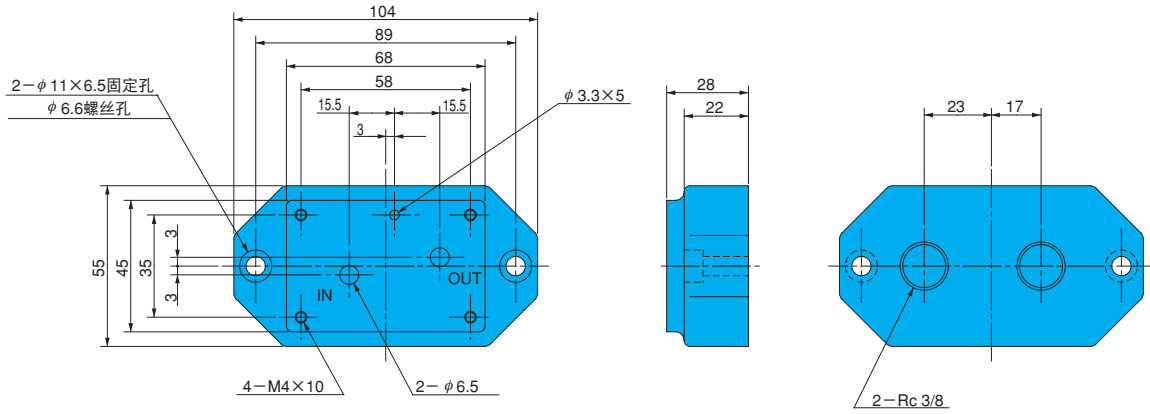


安 装 尺 寸 图

(C) TS-G01-2-11



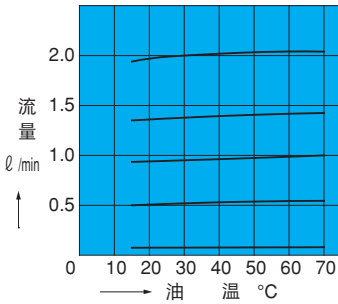
底板 MTS-01Y-10



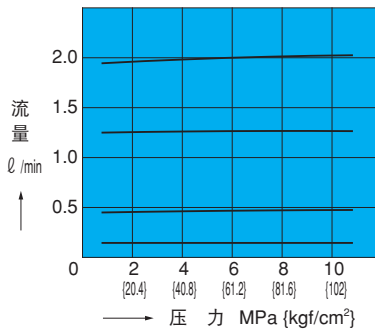
性能曲线

液压油粘度 32mm²/s

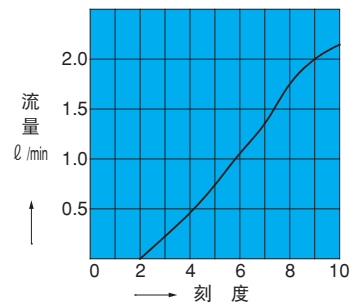
油压—控制流量特性



压力—控制流量特性

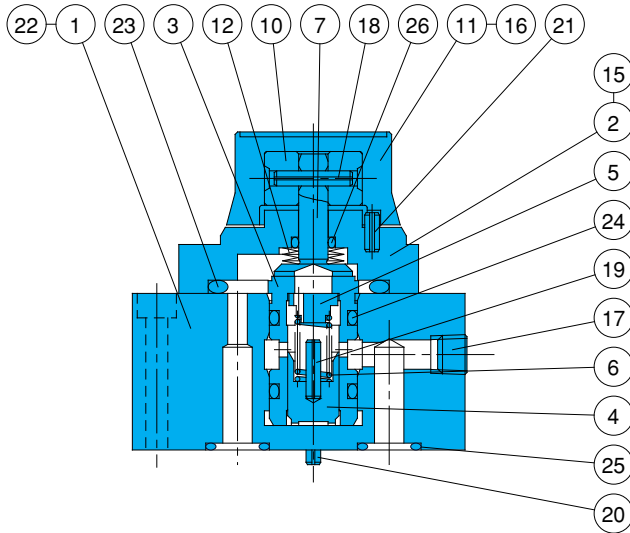


刻度—控制流量特性

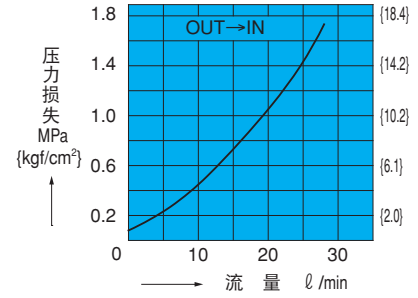


截面结构图

CTS-G01-2-11



压力损失特性



序号	部件名称	序号	部件名称
1	阀体	14	O型圈
2	外盖	15	螺栓
3	套筒	16	螺栓
4	活塞	17	旋塞
5	导杆	18	弹簧栓
6	弹簧	19	弹簧栓
7	节油阀	20	弹簧栓
8	提动头	21	弹簧栓
9	弹簧	22	弹簧栓
10	垫片	23	O型圈
11	调节器	24	O型圈
12	弹簧	25	O型圈
13	旋塞	26	O型圈
		27	铭牌

密封部件一览表 (组件型号FKS-G01(C))

序号	部件名称	TS-G01-2-11		CTS-G01-2-11	
		部件型号	个数	部件型号	个数
14	O型圈	—	—	IB-P8	1
23	O型圈	IB-P31	1	IB-P31	1
24	O型圈	IB-P14	2	IB-P14	2
25	O型圈	IB-P10	2	IB-P10	2
26	O型圈	IB-P6	1	IB-P6	1

注) O型圈IB-**用JIS B2401-1B-**表示。
CTS的组件型号请在末尾加“C”。