



直角型 单向阀
直通型 单向阀

320 ℓ/min
21MPa

特 点

- ① 直角型可以将油流动方向转换90°。
- ② 用一定的开启压力使油液自由地从一个方向通过，阻止油液反向流动。

规 格

	型号		公称直径 (口径)	最高使用压力 MPa {kgf/cm ² }	最大流量 ℓ/min	开启压力 MPa {kgf/cm ² }	重量 kg	
	管式安装型	板式安装型					T形	G形
直角型单向阀	CA-T03-1-20 2 3	CA-G03-1-20 2 3	3/8	21 {214}	40	0.04 {0.4} 0.35 {3.6} 0.50 {5.1}	1.0	1.8
	CA-T06-1-20 2 3	CA-G06-1-20 2 3	3/4		110	0.04 {0.4} 0.35 {3.6} 0.50 {5.1}	2.2	3.9
	CA-T10-1-20 2 3	CA-G10-1-20 2 3	1 1/4		320	0.04 {0.4} 0.35 {3.6} 0.50 {5.1}	4.0	6.1
直通型单向阀	CN-T03-1-11 2 3	-	3/8		30	0.04 {0.4} 0.35 {3.6} 0.50 {5.1}	0.4	-
	CN-T06-1-11 2 3		3/4		75	0.04 {0.4} 0.35 {3.6} 0.50 {5.1}	0.7	
	CN-T10-1-11 2 3		1 1/4		190	0.04 {0.4} 0.35 {3.6} 0.50 {5.1}	2.2	

●使用

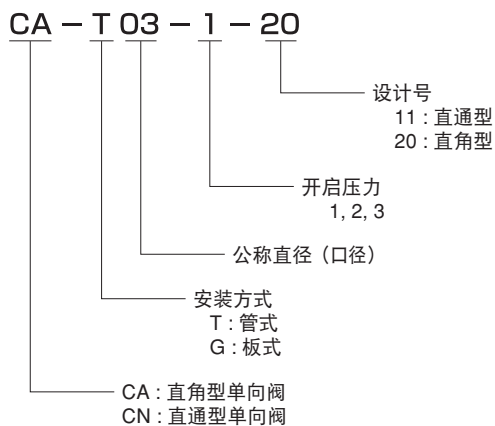
- ① 需要底板时，请按下表选定。
- ② 附件安装螺栓如下所示。

型号	管径	建议流量 ℓ/min	重量 kg	适用阀型号
MCA-03-20	3/8	40	1.4	CA-G03-*-20
MCA-06-21	3/4	110	3.5	CA-G06-*-20
MCA-10-20	1 1/4	320	6.1	CA-G10-*-20

型 号	螺栓尺寸	支数	锁紧力矩N·m {kgf·cm}
CA-G03-*-20	M8×45 ℓ	4	20~25 {205~255}
CA-G06-*-20	M16×65 ℓ	4	190~235 {1940~2400}
CA-G10-*-20	M20×75 ℓ	4	370~460 {3770~4690}

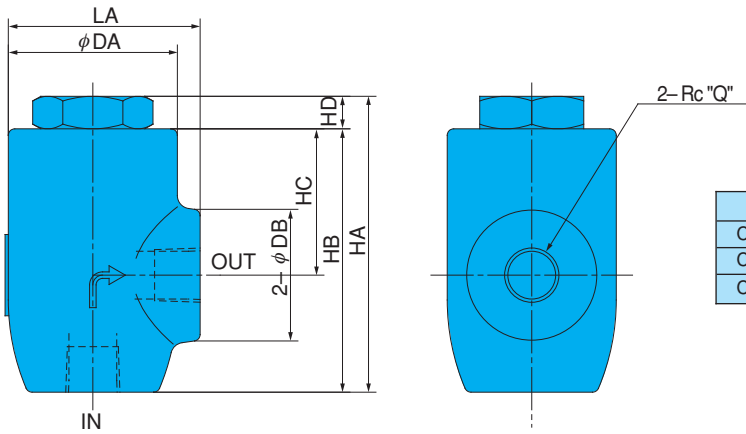
注) 安装螺栓请使用相当于12T的产品。

型 号 说 明



安装尺寸图

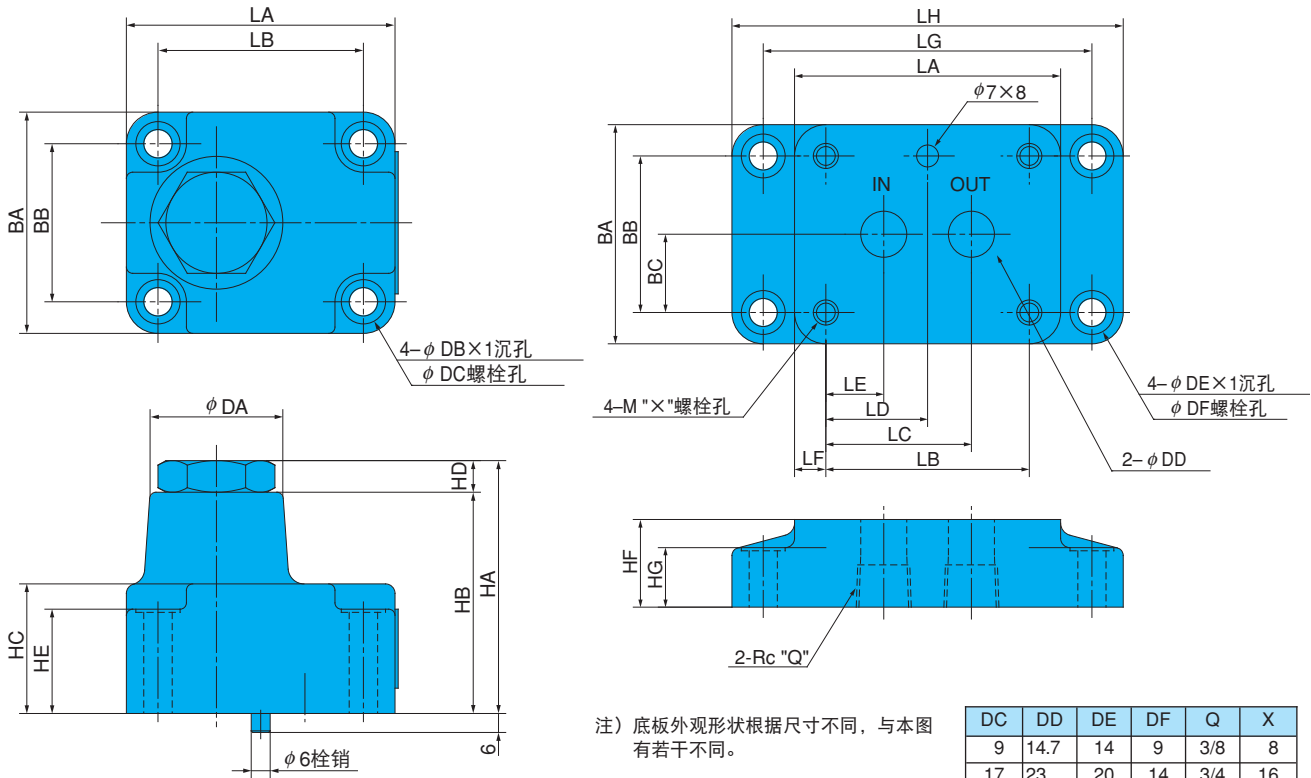
CA-T**-20 (管式安装)



型号	LA	HA	HB	HC	HD	DA	DB	Q
CA-T03**-20	59	91	81	45	10	52	40	3/8
CA-T06**-20	72	106	96	55	10	60	45	3/4
CA-T10**-20	96	139	127	70	12	80	62	1 1/4

CA-G**-20 (板式安装)

底板 MCA-03-20
MCA-06-21
MCA-10-20

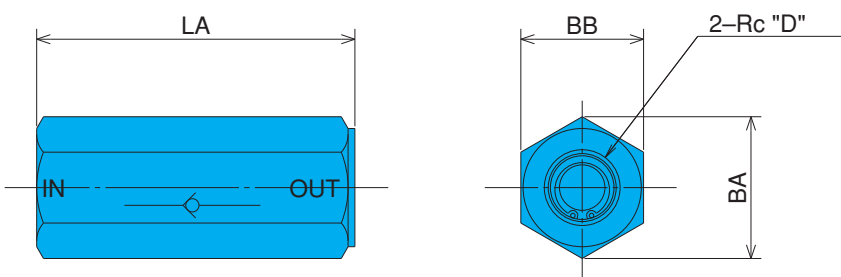


注) 底板外观形状根据尺寸不同, 与本图有若干不同。

DC	DD	DE	DF	Q	X
9	14.7	14	9	3/8	8
17	23	20	14	3/4	16
22	30	20	14	1 1/4	20

型号	LA	LB	LC	LD	LE	LF	LG	LH	BA	BB	BC	HA	HB	HC	HD	HE	HF	HG	DA	DB
CA-G03**-20	86	65	46.5	32.5	18.5	10.5	105	125	71	50	25	80	70	41	10	33	28	19	42	14
CA-G06**-20	117	81	68.2	40.5	22.2	18	140	172	101	65	32.5	98	88	58	10	43	31	19	52	26
CA-G10**-20	133	92	71.4	46	20.6	20.5	152	187	133	92	46	119	107	65	12	46	40	28	68	32

CN-T**-11 (管式安装)



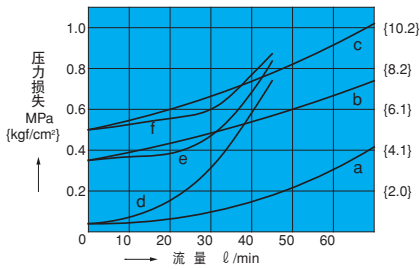
型号	LA	BA	BB	D
CN-T03**-11	70	31.2	27	3/8
CN-T06**-11	95	43.9	38	3/4
CN-T10**-11	130	69.3	60	1 1/4

性能曲线

液压油粘度 32mm²/s

压力损失特性

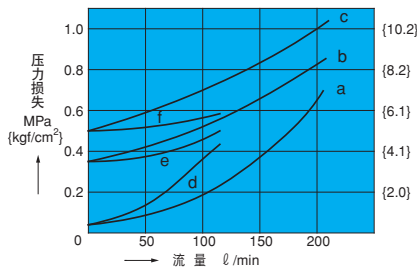
CA-*03 CN-T03



适用阀型号

- a. CA-*03-1-20
- b. CA-*03-2-20
- c. CA-*03-3-20
- d. CN-T03-1-11
- e. CN-T03-2-11
- f. CN-T03-3-11

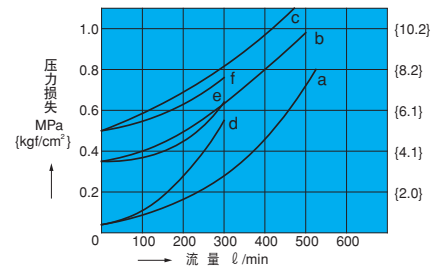
CA-*06 CN-T06



适用阀型号

- a. CA-*06-1-20
- b. CA-*06-2-20
- c. CA-*06-3-20
- d. CN-T06-1-11
- e. CN-T06-2-11
- f. CN-T06-3-11

CA-*10 CN-T10

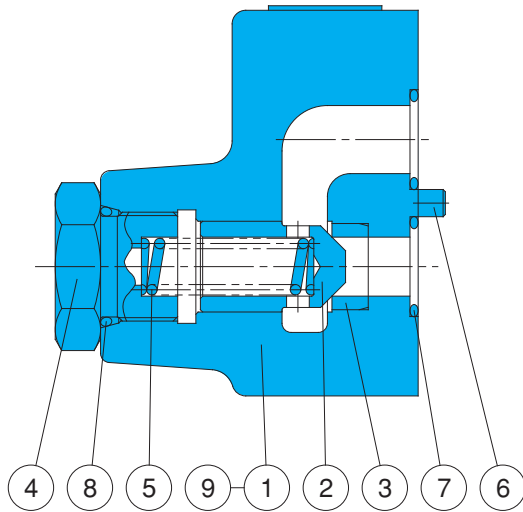


适用阀型号

- a. CA-*10-1-20
- b. CA-*10-2-20
- c. CA-*10-3-20
- d. CN-T10-1-11
- e. CN-T10-2-11
- f. CN-T10-3-11

截面结构图

CA-G**-*-20



序号 | 部件名称

- | | |
|---|-----|
| 1 | 阀体 |
| 2 | 提动头 |
| 3 | 座 |
| 4 | 旋塞 |
| 5 | 弹簧 |
| 6 | 栓销 |
| 7 | O型圈 |
| 8 | O型圈 |
| 9 | 铭牌 |

密封部件一览表 (组件型号DAS-***)

序号	部件名称	型号/部件型号			个数
		CA-G03	CA-G06	CA-G10	
7	O型圈	1B-P18	1B-G30	1B-G40	2
8	O型圈	1B-P22	1B-P30	1B-P42	1

注) O型圈1B-***用JIS B2401-1B-***表示。
组件型号***请指定阀口径G03、G06、G10等。