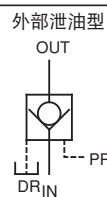
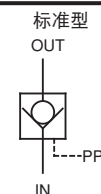


液控单向阀

320 ℓ/min
21MPa



特点

- ①和通常的单向阀基本相同，只让油从一个方向通过，但是利用外部液控压力可以打开单向阀，使油液反向流动。
- ②紧凑轻巧。

规格

型号		公称直径 (口径)	最高使用压力 MPa {kgf/cm ² }	额定流量 ℓ/min	开启压力 MPa {kgf/cm ² }	重量 kg		面积比		
管式连接型	板式安装型					T形	G形	液控活塞	阀	小阀
CP-T03-1*-20 2	CP-G03-1*-20 2	3/8	21 {214}	40	0.2 {2.0} 0.5 {5.1}	3.8 (4.7)	4.3 (5.2)	1	0.35	0.05
CP-T06-1*-20 2	CP-G06-1*-20 2	3/4		110	0.2 {2.0} 0.5 {5.1}	7.0 (8.2)	6.6 (7.8)	1	0.37	0.03
CP-T10-1*-20 2	CP-G10-1*-20 2	1 1/4		320	0.2 {2.0} 0.5 {5.1}	12.0 (14.3)	12.5 (14.8)	1	0.36	0.03

注) () 内表示外部泄油型的重量。

●使用

- ①外部泄油使用方法如下，逆流时背压存在于出口侧A时，如下图所示，请务必使用外部泄油型。
- ②最低液控压力因逆流时入口侧B的压力而变化，为此，请用最低液控压力特性求得的比所需液控压力高20%以上的高压动作。
- ③需要底板时，请按下表选定。

型号	管径	建议流量 ℓ/min	重量 kg	适用阀型号
MCP-03-20	3/8	40	1.1	CP-G03-*-20
MCP-06-21	3/4	110	1.7	CP-G06-*-20
MCP-10-20	1 1/4	320	3.6	CP-G10-*-20

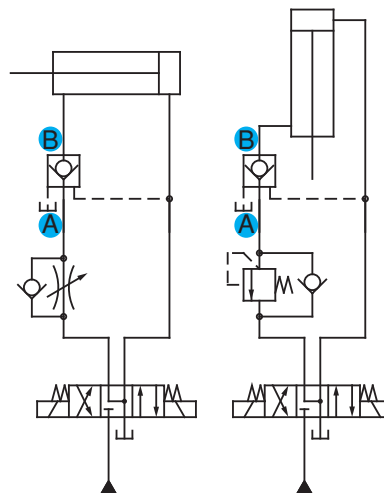
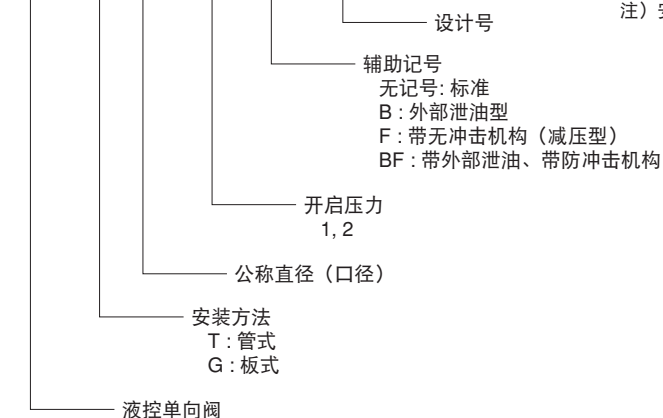
④附件安装螺栓如下所示。

型号	螺栓尺寸	支数	锁紧力矩N·m{kgf·cm}
CP -G03-*-20	M8×45 ℓ	4	20~25 {205~255}
-G06-	M10×55 ℓ	4	45~55 {460~560}
-G10-	M10×65 ℓ	6	45~55 {460~560}

注) 安装螺栓请使用相当于12T的产品。

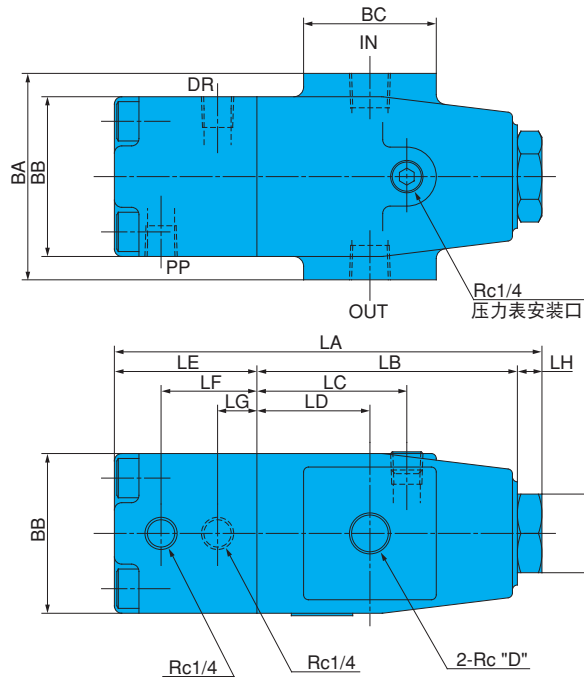
型号说明

CP - G 03 - 1 - B - 20



安装尺寸图

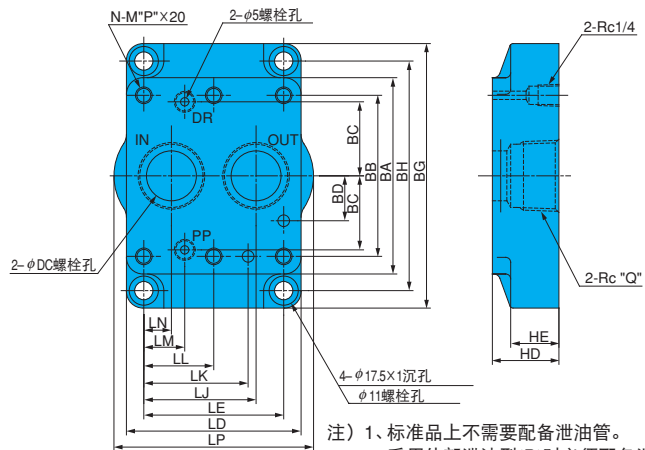
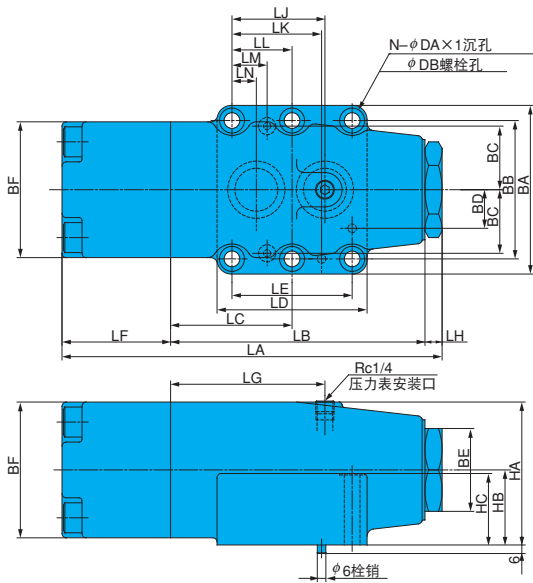
CP-T***-**-20 (管式安装)



型号	LA	LB	LC	LD	LE	LF	LG	LH	BA	BB	BC	BD	D
CP-T03**-(F)-20	146	106	61	46	30	15	-	10	84	65	54	32	3/8
CP-T03**-B(F)-20	174				58	39	16						
CP-T06**-(F)-20	180	140	85	66	30	15	-	10	122	76	64	41	3/4
CP-T06**-B(F)-20	212				62	43	16						
CP-T10**-(F)-20	225	178	108	85	35	15	-	12	150	95	85	58	1 1/4
CP-T10**-B(F)-20	266				76	57	16						

CP-G***-**-20 (板式安装)

底板 MCP-03-20
MCP-06-21
MCP-10-20



注) 1、标准品上不需要配备泄油管。
采用外部泄油型(B)时必须配备泄油管。
2、底板的外观形状根据尺寸不同,与图中有稍许不同。
安装尺寸遵照尺寸一览表的记载。

BH	HA	HB	HC	HD	HE	DA	DB	DC	N	P	Q
106	68	35.5	33	30	19	14	9	14.7	4	8	3/8
124	79	41	38	30	19	17.5	11	22	4	10	3/4
138	100	52.5	50	40	29	17.5	11	30	6	10	1 1/4

型号	LA	LB	LC	LD	LE	LF	LG	LH	LJ	LK	LL	LM	LN	LP	BA	BB	BC	BD	BE	BF	BG
CP-G03**-(F)-20	146	106	51	64	44	30	61	10	37	-	-	16	7	-	82	64	23	18	32	65	126
CP-G03**-B(F)-20	174				58																
CP-G06**-(F)-20	180	140	66	83	60.3	30	85	10	49.2	44.5	-	20.6	11.1	-	102	79.4	33.3	-	41	76	146
CP-G06**-B(F)-20	212				62																
CP-G10**-(F)-20	225	178	85	105	84.1	35	108	12	67.5	62.7	42.05	24.6	16.6	120	118	96.8	44.5	-	58	95	159
CP-G10**-B(F)-20	266				76																

性能曲线

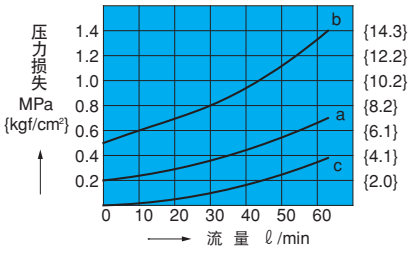
液压油粘度 32mm²/s

压力损失特性

CP-*03

适用阀型号

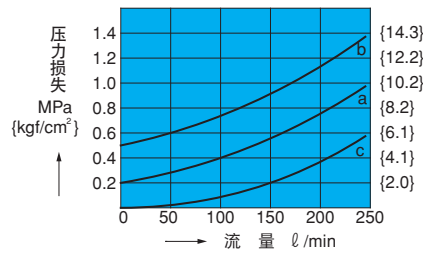
- a. CP-*03-1-*-20 自由流量
- b. CP-*03-2-*-20 "
- c. CP-*03-*-*-20 逆向流量



CP-*06

适用阀型号

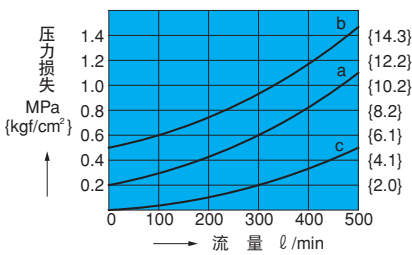
- a. CP-*06-1-*-20 自由流量
- b. CP-*06-2-*-20 "
- c. CP-*06-*-*-20 逆向流量



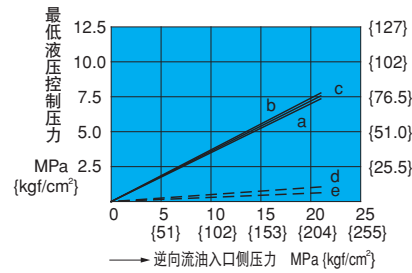
CP-*10

适用阀型号

- a. CP-*10-1-*-20 自由流量
- b. CP-*10-2-*-20 "
- c. CP-*10-*-*-20 逆向流量



最低液控压力特性



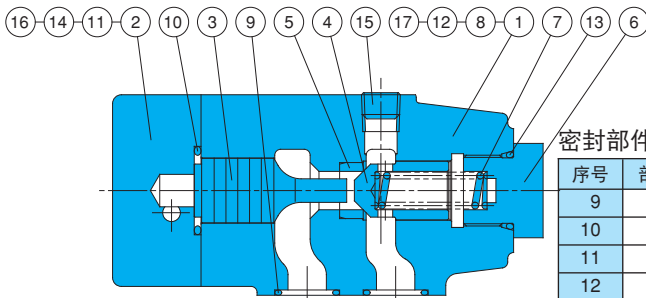
适用阀

型号	阀开启时	小阀开启时
CP-*03	a	d
CP-*06	b	e
CP-*10	c	e

截面结构图

注) O型圈1B-***用JIS B2401-1B-***表示。

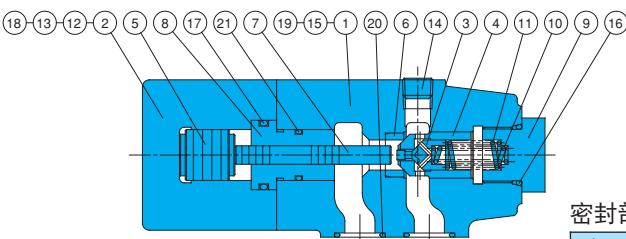
CP-G***-20



密封部件一览表 (组件型号DPS-***)

序号	部件名称	CP-G03-*-20	CP-G06-*-20	CP-G10-*-20	个数
9	O型圈	1B-P18	1B-G25	1B-G35	2
10	O型圈	1B-G25	1B-G40	1B-G55	1
11	O型圈	1B-P7	1B-P9	1B-P9	2
12	O型圈	1B-P9	1B-P9	1B-P9	2
13	O型圈	1B-P22	1B-P30	1B-P42	1

CP-G***-BF-20



组件型号***请指定阀门口径。

序号	部件名称	序号	部件名称	序号	部件名称
1	阀体	9	旋塞	17	O型圈
2	外盖	10	弹簧	18	O型圈
3	提动头	11	弹簧	19	O型圈
4	提动头	12	螺栓	20	O型圈
5	活塞	13	旋塞	21	O型圈
6	座	14	旋塞	22	阀板
7	圆杆	15	栓销		
8	套筒	16	O型圈		

密封部件一览表 (组件型号DPS-***R)

序号	部件名称	CP-G03-*-BF-20	CP-G06-*-BF-20	CP-G10-*-BF-20	个数
16	O型圈	1B-P22	1B-P30	1B-P42	1
17	O型圈	1B-G25	1B-G40	1B-G55	1
18	O型圈	1B-P7	1B-P9	1B-P9	2
19	O型圈	1B-P9	1B-P9	1B-P9	2
20	O型圈	1B-P18	1B-G25	1B-G35	2
21	O型圈	1B-P18	1B-P30	1B-G45	1

组件型号***请指定阀门口径。

H

方向控制阀