

### DMA类型手动换向阀

40~100 ℓ/min  
35MPa



### 特点

- ①采用了小型化的01·03型，最适用于小流量控制。泄油管，最高可在16MPa {163kgf/cm<sup>2</sup>} 的背压下使用。由于可以叠加01·03型的叠加阀，因此容易构成回路。
- ②采用了平衡型设计，因此不需要配备
- ③安装方法与SA-G01·03型号相同，

### 规格

型号	公称直径 (口径)	最高使用压力 MPa {kgf/cm <sup>2</sup> }	油箱口背压 MPa {kgf/cm <sup>2</sup> }	最大流量 ℓ/min	阀芯行程(mm)		重量 kg
					2位置	3位置	
DMA-G01-***-20	1/8	35 (25) {357 (255)}	16 {163}	40	4	4×2	1.3
DMA-G03-***-(J)20	3/8			100	6	6×2	3.3

位置	机种	JIS记号	型号	最高使用压力 MPa {kgf/cm <sup>2</sup> }
二位置	闭合型交叉		DMA-G01-G03-A3X-20 (J)20	35 {357}
	开放型交叉		DMA-G01-G03-A3Z-20 (J)20	
	闭合型交叉		DMA-G01-G03-E3X-20 (J)20	
	开放型交叉		DMA-G01-G03-E3Z-20 (J)20	
三位置	全态开放		DMA-G01-G03-C4-20 (J)20	
			DMA-G01-G03-F4-20 (J)20	
	全态闭合		DMA-G01-G03-C5-20 (J)20	
			DMA-G01-G03-F5-20 (J)20	
	ABT接通		DMA-G01-G03-C6-20 (J)20	
			DMA-G01-G03-F6-20 (J)20	
	PT接通	闭合型交叉		DMA-G01-G03-C7X-20 (J)20
		节流开放型交叉		DMA-G01-G03-C7Y-20 (J)20
		闭合型交叉		DMA-G01-G03-F7X-20 (J)20
		节流开放型交叉		DMA-G01-G03-F7Y-20 (J)20
PAT接通		DMA-G01-G03-C8-20 (J)20	35 {357}	
		DMA-G01-G03-F8-20 (J)20		

### ●使用

①拉杆的操作方法，有以下3种：

- ①弹簧切换安装型 (A型)  
拉杆常常在底部位置，由弹簧拉动进行切换。放开后，拉杆又恢复到原来的位置。
- ②弹簧中立型 (C型)  
阀芯经常位于中立位置，切换到两端位置后，如放开拉杆，则被弹簧拉回中间位置。
- ③制动爪型 (F型、E型)  
在阀芯的3位置点或者2位置点挂挡后，马上停止运转。

②压力损失与SA-G01·G03相同，所以可参照SA-G01·G03的说明。

③拉杆的安装方向根据拉杆边的盖子的朝向而定，能以90度为幅度转向任意朝向。

④PT接通型DMA-G01·G03-\*7\*-(J)20是以闭合型交叉DMA-G01·G03-\*7X-(J)20为基准的。

⑤拉杆切换位置与JIS标记表示的关系如下：

(①、② 标号请参照下面的安装尺寸图。)



⑥安装螺栓 (01型的是不附带有螺栓的)

DMA-G01-***-20	M5×45 ℓ	4支
DMA-G03-***-J20	M6×70 ℓ	4支
DMA-G03-***-20	M8×70 ℓ	4支

注) 安装螺栓请使用相当于12T的产品。

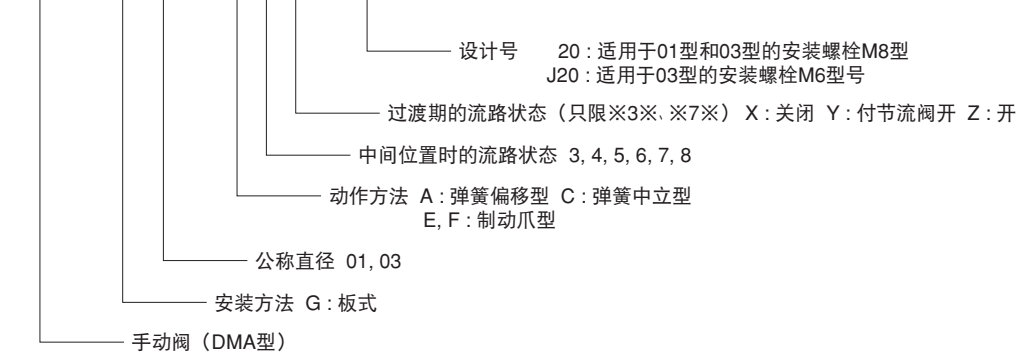
⑦底板如下：

型号	管径	最高使用压力 MPa {kgf/cm <sup>2</sup> }	建议流量 (ℓ/min)	重量 (kg)	适用阀型号
MSA-01Y-10	3/8	25 {255}	40	1.2	DMA-G01-***-20
MSA-03-10	3/8		45	2.3	DMA-G03-***-J20
MSA-03X-10	1/2		80		
MS-03-30	3/8		45	2.3	DMA-G03-***-20
MS-03X-30	1/2		80		

因为与SA(SS)-G01·G03产品共用，所以这些配件的安装尺寸请参照SA(SS)-G01·G03的说明。

## 型号说明

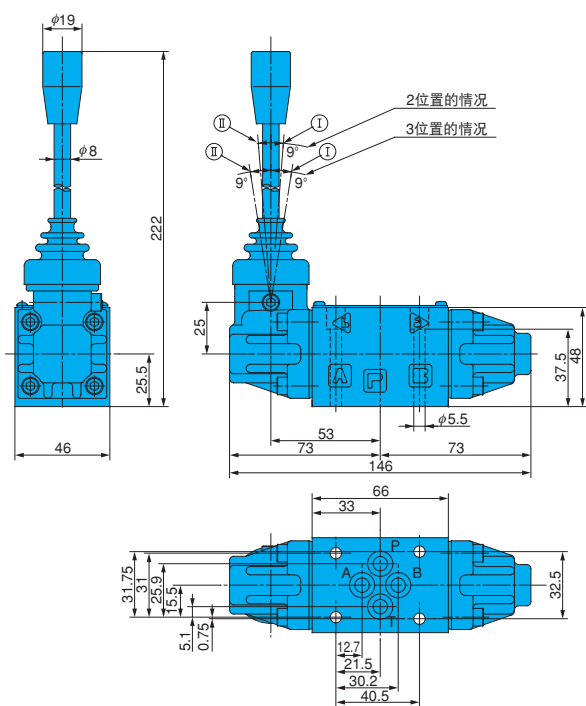
DMA-G01-A3X-20



## 安装尺寸图

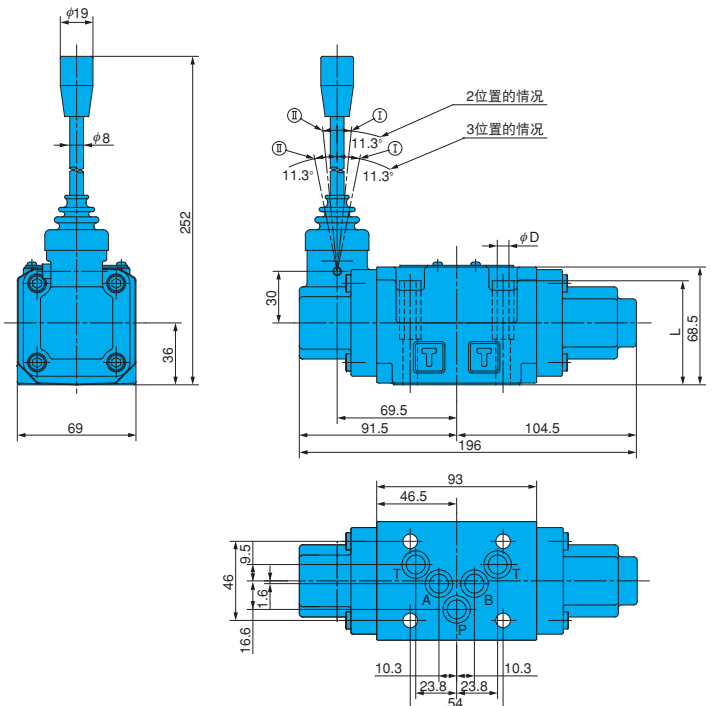
DMA-G01-\*\*\*-20

板式面尺寸图 (ISO 4401-03-02-0-94)  
(JIS B8355 D-03-02-0-94)



DMA-G03-\*\*\*-(J)20

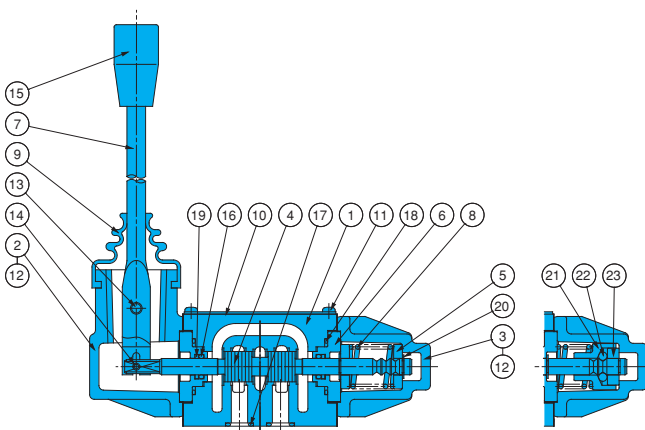
板式面尺寸图 (ISO 4401-05-04-0-94)  
(JIS B8355 D-05-04-0-94)



	DMA-G03-***-J20	DMA-G03-***-20
$\phi D$	$\phi 6.8$	$\phi 8.5$
L	60.5	58

## 截面结构图

DMA-G01-\*\*\*-20



序号	部件名称	序号	部件名称
1	阀体	13	螺栓
2	外盖A	14	栓销
3	外盖B	15	调节器
4	阀芯	16	O型圈
5	油环	17	O型圈
6	套筒	18	O型圈
7	杠杆	19	支承环
8	弹簧	20	扣环
9	防尘罩	21	导座
10	铭牌	22	滚珠
11	固定螺丝	23	保持架
12	螺栓		

### 密封部件一览表

序号	部件名称	型 号			
		DMA-G01	个数	DMA-G03	个数
16	O型圈	1A-P7	2	1A-P10	2
17	O型圈	AS568-012 (Hs90)	4	AS568-014 (Hs90)	5
18	O型圈	AS568-019 (Hs90)	2	1B-P28	2
19	支承环	T2-P7	2	T2-P10	2

注) 1、O型圈 1A/B-\*\*是表示JIS B2401-1A/B-\*\*。

2、支承环表示JIS B2407-T2-\*\*。