

电气·液压伺服阀驱动用伺服放大器

特点

- ①外观尺寸小，体积小巧。
- ②用1台伺服放大器能够驱动NACHI-MOOG伺服阀的几乎所有系列产品。
- ③除了AC100V和AC200V以外，还能支持DC24V。

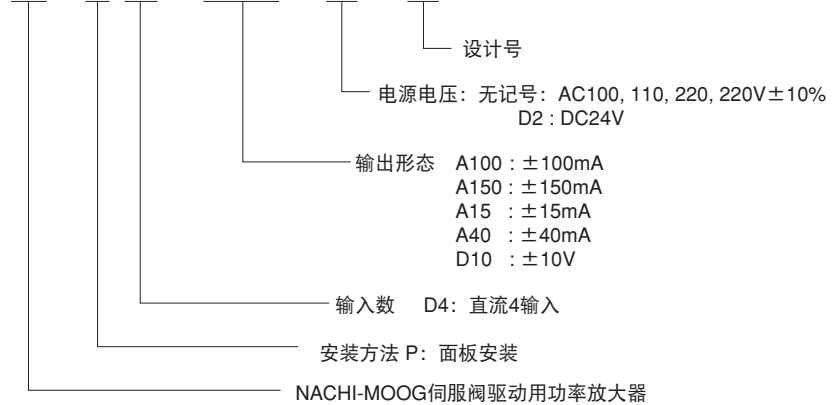
规格

项目	内容
输入数	4输入 (RF-P, FB1-N, FB2-N, FB3-P)
输入电压范围	±10VDC (指令信号/反馈信号)
输入电流阻抗	50kΩ
增益调整 (GAIN)	1~20倍 } 可切换 5~100倍 }
零点调整 (NULL)	0~±20%
频率特性	700 Hz衰减-3dB
高频脉动 (DITHER)	100~400Hz可变 (出厂时设置为200Hz)
电源电压	AC100、110、200、220V (±10%) 50/60Hz
消耗电力	20VA
外部供给电源	+15V (200mA) -15V (200mA)
容许周围温度	0~50 °C
温度转移	50μV/°C以下
重量	3kg
伺服阀线圈驱动电流	±15mA (100Ω) ±40mA (40Ω) ±100mA (14Ω) ±150mA (14Ω) 可切换上述4个类型和±10V电压输出。 () 内的阻抗值为伺服阀线圈的并列接线时的阻抗

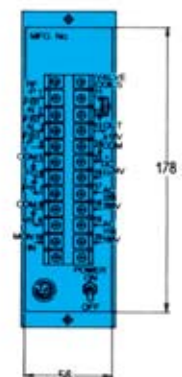
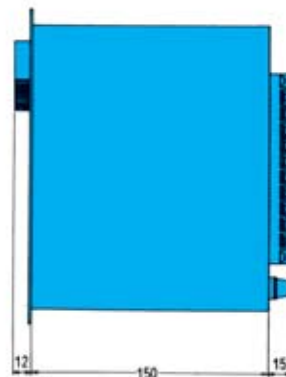
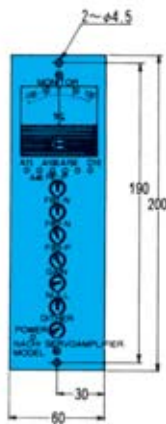
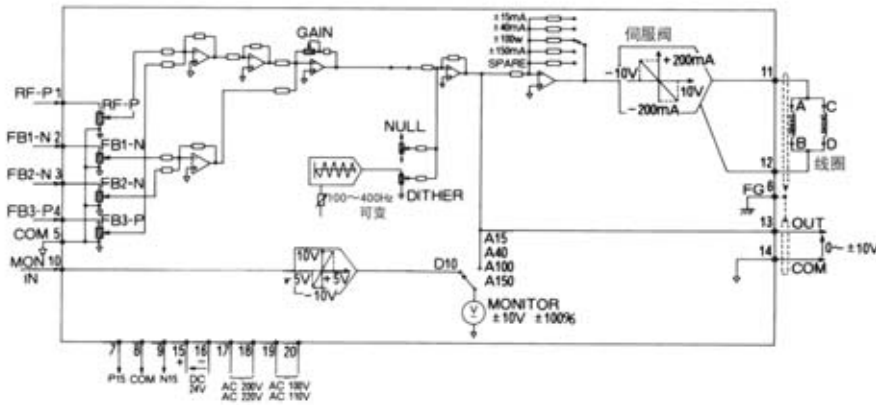
No.	名称	No.	名称
1	RF-P输入	11	控制电流
2	FB1-N-反馈输入	12	输出端子
3	FB2-N-反馈输入	13	控制电压
4	FB3-P-反馈输入	14	输出端子
5	COM信号接地	15	+ DC24V
6	FG外壳接地	16	-
7	P15外部供给电源	17	AC200、220V
8	COM信号接地	18	
9	N15外部供给电源	19	
10	MON IN 监控器入	20	AC100、110V

型号说明

EA-PD4-A100-**-10



注) 电源电压记号D2时，只能用于DC24V，不能用于AC100V、AC200V。

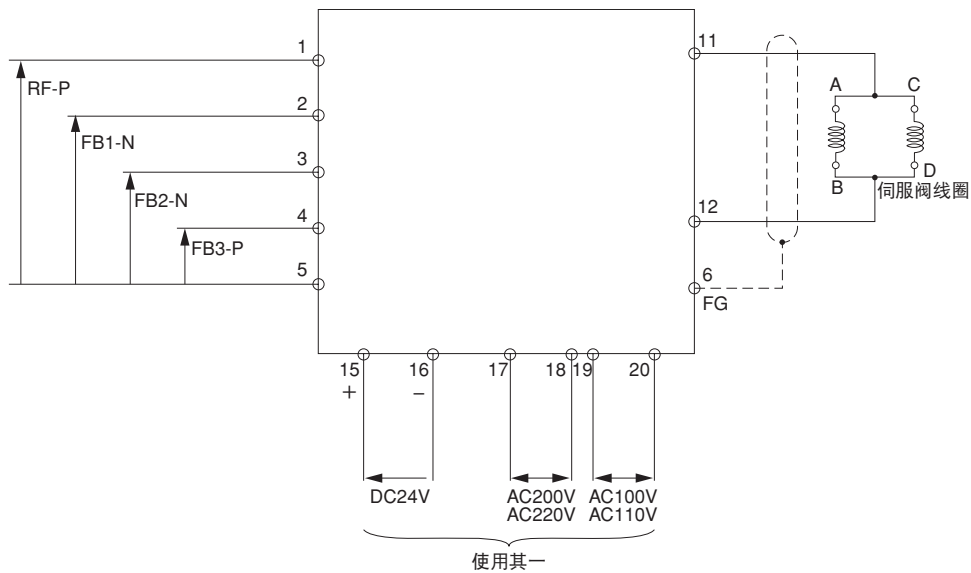


伺服阀和适用伺服放大器型号

伺服阀型号	额定输出	适用伺服放大器型号
EN-J631系列	±100mA (并列接线)	EA-PD4-A100
EN-J631系列中额定流量75 ℓ/min产品	±150mA (并列接线)	EA-PD4-A150
EN-J072-401、EN-J072-402、 EN-J073-401、EN-J073-402、EN-J073-403、EN-J073-404、 EN-J073-405、 EN-J076-401、EN-J076-402、EN-J076-403、EN-J076-404、 EN-J076-405	±15mA (并列接线)	EA-PD4-A15
EN-J072-403、 EN-J770、 EN-J073-406、 EN-J076-406	±40mA (并列接线)	EA-PD4-A40
EN-J661 EN-J662 (主阀位置检测器及Amp装载放大器型) EN-J663	±10V	EA-PD4-D10

接线要领

EN-J631、J072、J073、J076、J770系列



EN-J661、J662、J663系列

