

复合阀系列 逻辑阀

200~2300 ℓ/min
28, 32MPa



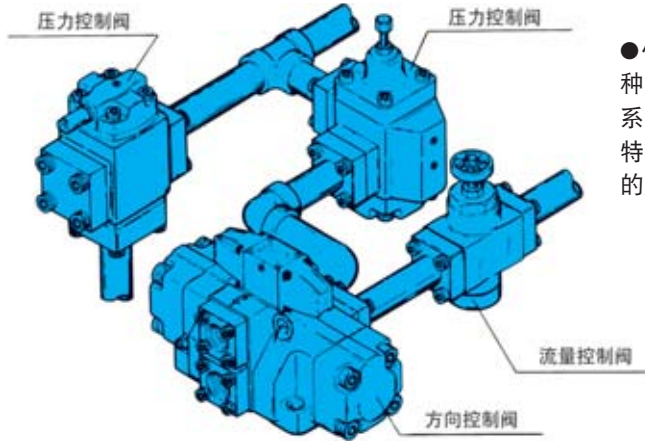
概要

HYDRO-LOGIC复合阀使传统型液压控制阀的结构为之一新, 仅用一个阀就能控制多种功能, 正是名副其实的多功能复合阀。与以往的一个阀只有一个功能的不同, 它使整个设备的体

积大幅缩小, 节省了能源, 更通过采用提动阀结构, 在高响应性、低漏油性方面发挥着超强的威力。作为板式式、法兰式逻辑阀系列产品, 它充分发挥了具有丰富销售业绩的筒

式逻辑阀的技术, 我们满怀自信地向顾客推荐在所有液压领域使用它。

(详细情况请参照目录No.9244。)



●使整个设备的体积大幅缩小的一种阀, 与只有一种功能的单功能阀系统不同, 整个设备非常紧凑小巧, 特别是回路更加复杂, 发挥着超强的威力。

逻辑复合阀



特点

①满足液压高度化需求的多功能复合阀

同时具有方向、压力、流量控制等多种功能的多功能复合阀。

②使液压装置体积大幅缩小

因为让一个阀集中复合了多个功能, 所以使用的阀数量减少, 一举实现了液压回路的简化和设备的小型化。

③切换迅速, 且容易减少冲击

因为基本结构采用了提动阀, 所以重叠少, 且重量轻, 所以切换极其迅速。还在液控线路上嵌入了节流阀等, 能够任意设定各端口之间的开关时间, 也容易减少冲击。

④与阀芯型相比, 内部漏油少

采用提动密封结构, 垫板部分仅有少量漏油, 滑动部分的漏油也因为滑动距离长, 与阀芯型相比, 内部仅有少量漏油。

⑤大幅减少了液压装置的生产成本

因为使用阀数少, 所以不仅使设备体积缩小, 在降低成本方面也发挥着超强的威力。

⑥采用国际标准的ISO标准尺寸

06、10型的板式型阀的安装尺寸采用ISO标准尺寸, 与传统的阀具有互换性。(除3通阀以外)

⑦安装简单、无需加工

与在阀体上打孔嵌入的筒式不同, 采用板式安装或法兰式安装, 使用方便。

⑧阀的型号丰富

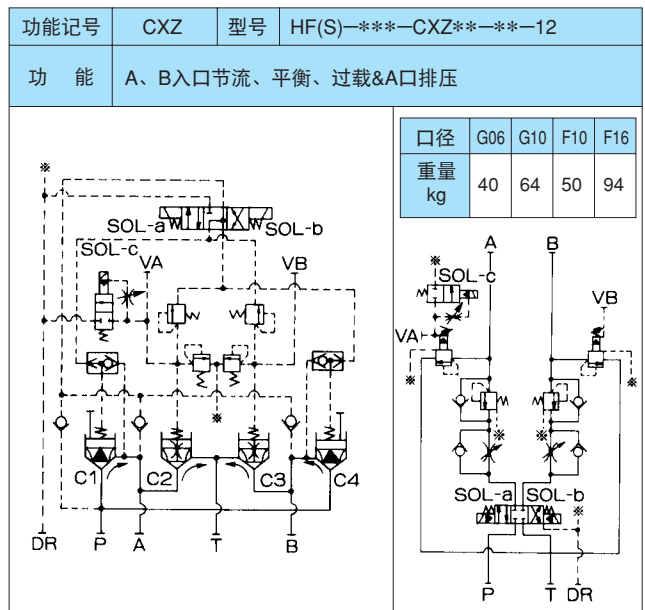
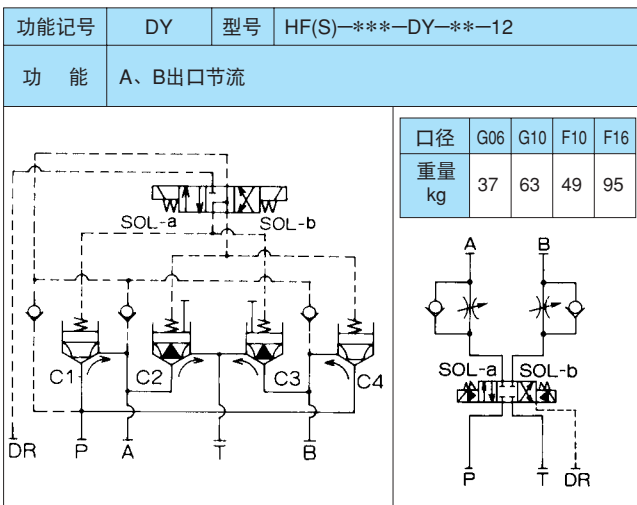
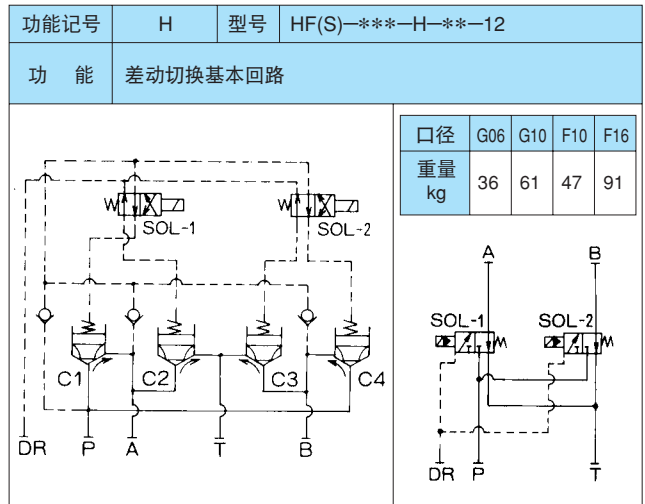
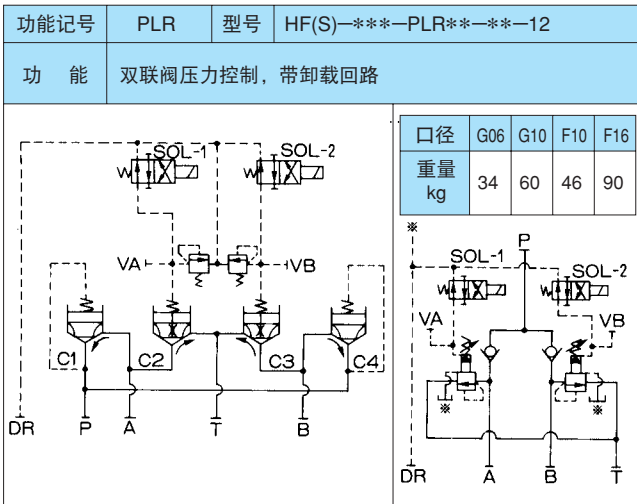
提供2通阀各口径13型号、3通阀及4通阀各口径2000型号等种类丰富的阀, 适用于范围广泛的回路。

主要规格

2通阀	3通阀	4通阀		管径 (公称直径)	最高使用压力 MPa {kgf/cm ² }	最大流量 ℓ/min
	板式安装型	HF (S)-G06	法兰式安装型			
HT (S)-G06	HY (S)-G06	HF (S)-G06	—	3/4B	28 {286} (32 {326})注2	200 (*120)
HT (S)-G10	HY (S)-G10	HF (S)-G10	HF (S)-F10	1 1/4B		500 (*300)
HT (S)-G16	—	—	HF (S)-F16	2B		1000 (*600)
—	—	—	HF (S)-F24	3B (4B)	32 {326}	2300

注) 1、*标记的流量适用于2通阀型号2G* (减压阀)。
2、3通阀最高使用压力是32MPa {326kgf/cm²}。
详细情况请咨询。

主要回路记号例



应用领域



复合阀系列	06	10	16	24			
筒式阀系列	08	10	16	20	24	40	48

