



NCP系列 标准变量泵液站

NCP系列是安装有变量叶片泵（VDS、VDR、VDC系列）或变量柱塞泵（PVS-PZS系列）的小型低价标准液压站，是具有低噪音、低发热特点和信赖度极高的节能型能源液压站。改善之后，运用于容量为30ℓ~650ℓ的各种机型的液压站装置。

特 点

节能高性能

因为安装的是低噪音高效率的NACHI变量泵，所以具有低发热、高性能和节能性。

选购件丰富

阀块、冷却器、端子箱、磁铁分离器、油隔块、回油过滤器等，由于选购件很多，所以可以根据用途选择最适合的元件。

选择多样化电路

通过集成化NACHI叠加阀，可以构成多种回路。

价格低、交货期短

通过构成元件的标准化和批量生产体制，降低价格、缩短交货期。

●使用

- ① 泵回转方向从轴侧看全部是向右回转的。
- ② 排出量、压力调整情况请参照下表。
- ③ 请使用一般矿油系列ISO VG32~68的相当产品的液压油（粘度指数为90以上）。

| | 调整螺栓的回转方向 | 泵种类 | |
|-------|-----------|-----------------|-----|
| | | VDS·VDC·PVS·PZS | VDR |
| 压 力 | 向右转 | 上升 | 下降 |
| | 向左转 | 下降 | 上升 |
| 排 出 量 | 向右转 | 减少 | |
| | 向左转 | 增加 | |

规 格

- 注) ① 直接连接型方面，本公司采用的是泵+电机组合。
 ② 油温界线以室温+25°C为限，其设定条件是在满负荷的后连接运转时，油箱安装在通风良好的地方。
 ③ 由于λ-△启动电机时，需要卸载回路，所以请加意。有关该回路问题，请咨询我们。
 ④ 没有特别指示的电装方式和涂装色，以NACHI规格为标准（参照L-13页）。

变量叶片泵系列

所有型号的泵都采用AC200V电源

| 型 号 | 泵型号 | 连接 | 电机 (全外) kW、4P | 油箱 容量 ℓ | 油箱油温稳定时 (注3) 的满负荷 压力MPa (kgf/cm ²) | | | 大概 重量 kg |
|--------------------------------------|----------------------------------|----------|-------------------------------|------------|---|---------------|-----------------|---------------------------------|
| | | | | | 无风扇 冷却装置 | 附带风扇 冷却装置 | 强力风扇 冷却装置 | |
| (VC1A2) NCP-40-0.7VD1A2-□-12(21) | (VDC-1B-1A*-20) VDR-1B-1A*-22 | 直接 连接 | 0.75 | 40 | 3.0 (30.6) | 8.0 (81.6) | - | 70 |
| (VC1A*) NCP-60-**VD1A*-□-12(21) | (VDC-1B-1A*-20) VDR-1B-1A*-22 | 直接 连接 | 1.5 2.2 3.7 | 60 | 4.5 (45.9) | 9.0 (91.8) | - | 90 95 115 |
| (VC①A3) NCP-100-3.7VD①A3-C-12(21) | (VDC-1B-2A3-20) VDR-1B-2A3-22 | 直接 连接 | 3.7 | 100 | 7.0 (71.4) | - | - | 155 |
| 2A* NCP-160-**VC②A*-□-12 | VDC-2A-1A*-20 2A* | 联轴 | 5.5 7.5 11 | 160 | 3.5 (35.7) | 6.5 (66.3) | 8.5 (86.7) | 240 250 300 |
| 2A* NCP-250-**VC②A*-□-12 | VDC-2A-1A*-20 2A* | 联轴 | 7.5 11 15 | 250 | 4.5 (45.9) | 7.0 (71.4) | 9.5 (96.9) | 300 350 375 |
| NCP-400-**VC3A*-□-12 | VDC-3A-1A*-20 | 联轴 | 7.5 11 15 18.5 22 | 400 | 4.5 (45.9) | 7.0 (71.4) | 8.5 (86.7) | 475 505 525 560 590 |
| NCP-650-**VC3A*-□-12 | VDC-3A-1A*-20 | 联轴 | 11 15 18.5 22 30 | 650 | 6.0 (61.2) | 8.5 (86.7) | 10.0 (102.0) | 600 620 660 685 750 |

- 注) 1、在[]内型号上安装电机时，请先与我们商谈。特别是考虑到使用压力和发热的情况，更有必要。
 2、在大于此7MPa压力情况下使用时，请安装回油过滤器。
 3、100ℓ油箱的情况下，散热器是标准装备。

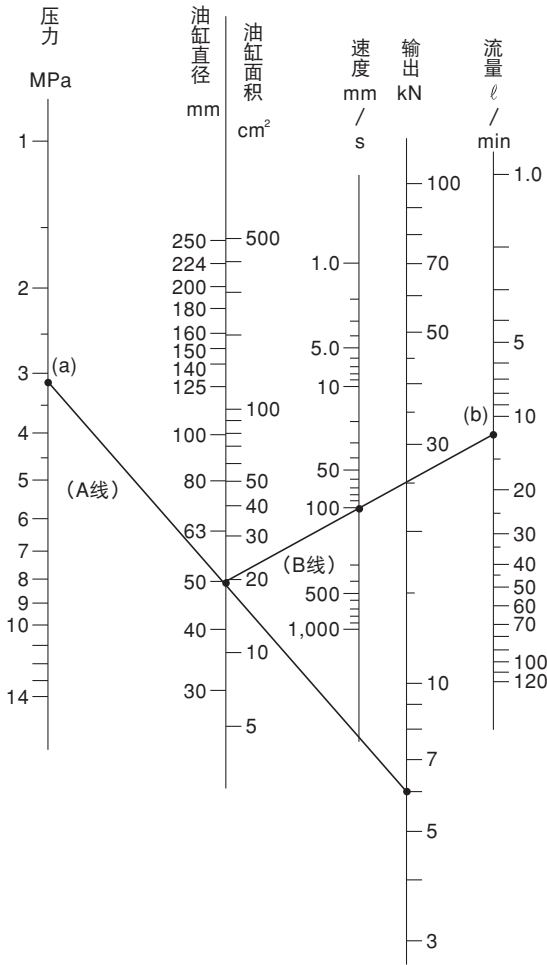
变量柱塞泵系列

所有型号的泵都采用AC200V电源

| 型 号 | 泵型号 | 连接 | 电机 (全外) kW、4P | 油箱 容量 ℓ | 油箱油温稳定时 (注3) 的满负荷 压力MPa (kgf/cm ²) | | | 大概 重量 kg |
|--|---|----------|-------------------------------|------------|---|------------------------------------|------------------------------------|---------------------------------|
| | | | | | 无风扇 冷却装置 | 附带风扇 冷却装置 | 强力风扇 冷却装置 | |
| NCP-30-**PV8N*-R-12 | PVS-0B-8N*-30 | 直接 连接 | 0.75 1.5 | 30 | 5.0 (51.0) | - | - | 43 46 |
| NCP-40-**PV8N*-R-12 | PVS-0B-8N*-30 | 直接 连接 | 0.75 1.5 | 40 | 5.0 (51.0) | 21.0 (214.1) | - | 75 80 |
| NCP-60-**PV8N*-R-12 | PVS-0B-8N*-30 | 直接 连接 | 1.5 2.2 3.7 | 60 | 7.0 (71.4) | 21.0 (214.1) | - | 90 95 115 |
| NCP-40-**PV16N*-R-12(21) | PVS-1B-16N*-12 | 直接 连接 | 0.75 1.5 | 40 | 4.5 (45.9) | 21.0 (214.1) | - | 75 80 |
| NCP-60-**PV16N*-R-12(21) | PVS-1B-16N*-12 | 直接 连接 | 1.5 2.2 3.7 | 60 | 7.0 (71.4) | 21.0 (214.1) | - | 90 95 115 |
| NCP-100-**PV ₂₂ ¹⁶ N*-R-12(21) | PVS-1B- ₂₂ ¹⁶ N*-12 | 联轴 | 3.7 5.5 7.5 | 100 | 8.5 (86.7) 7.0 (71.4) | 21.0 (214.1) 21.0 (214.1) | - | 145 170 185 |
| NCP-160-**PV35N*-R-12 | PVS-2B-35N*-12 | 联轴 | 5.5 7.5 11 | 160 | 7.0 (71.4) | 14.0 (142.7) | 21.0 (214.1) | 235 245 295 |
| NCP-250-**PV ₄₅ ³⁵ N*-R-12 | PVS-2B- ₄₅ ³⁵ N*-12 | 联轴 | 7.5 11 15 | 250 | 9.5 (96.9) 7.0 (71.4) | 17.0 (173.3) 14.0 (142.7) | 21.0 (214.1) 21.0 (214.1) | 295 345 370 |
| NCP-400-**PV70N*-R-12 | PZS-3B-70N*-10 | 联轴 | 7.5 11 15 18.5 22 | 400 | 5.5 (56.1) | 14.0 (142.7) | 16.0 (163.1) | 490 525 545 580 605 |
| NCP-650-**PV70N*-R-12 | PZS-3B-70N*-10 | 联轴 | 11 15 18.5 22 30 | 650 | 8.5 (86.7) | 16.0 (163.1) | 18.0 (183.5) | 620 640 680 705 770 |

注) 本系列全部型号都按标准准备了回油过滤器。

NCP系列选定表



| 流量 ℓ / min | 地域 | 压力 MPa | NCP系列型号 | |
|---------------|---------|--|---|---|
| | | | 变量叶片泵系列 | 变量柱塞泵系列 |
| 5 | | 3.5~5.0 | | NCP -30-0.7V8N1-R-12 |
| 10 | | 4.5~ 8.0 8.0~14.0 | | NCP -40-1.5PV16N2-CR-12(21) -60-2.2PV16N2-CR-12(21) |
| 15 | 50/60Hz | 4.5~ 7.0 7.0~14.0 | NCP -40-0.7V*1A2-12(21) -60-1.5V*1A3-C-12(21) | NCP -60-2.2PV16N1-R-12(21) -60-3.7PV16N2-CR-12(21) |
| 20 | | 1.0~ 3.0 3.0~ 5.0 5.0~10.0 10.0~14.0 | NCP -40-0.7V*1A2-12(21) -60-1.5V*1A3-12(21) | NCP -60-3.7PV16N2(C)-R-12(21) NCP -100-5.5PV16N2-CR-12(21) |
| 25 | 50Hz | 1.0~ 3.0 3.0~ 5.0 5.0~12.0 12.0~14.0 | NCP -60-1.5V*①A2-12(21) -100-3.7V*①A3-12(21) | NCP -100-5.5PV22N2(C)-R-12(21) -100-7.5PV22N2-CR-12(21) |
| | 60Hz | 1.0~ 3.5 3.5~ 5.0 5.0~12.0 12.0~14.0 | NCP -60-1.5V*1A2-12(21) -60-2.2V*1A3-C-12(21) | NCP -100-5.5PV16N2(C)-R-12(21) -100-7.5PV16N2-CR-12(21) |
| 30 | 50/60Hz | 1.0~ 3.5 3.5~ 5.0 5.0~ 8.0 8.0~14.0 | NCP -60-2.2V*①A2-12(21) -100-3.7V*①A3-C-12(21) | NCP -100-5.5PV22N2(C)-R-12(21) -100-7.5PV22N2-CR-12(21) |
| 35 | 50Hz | 2.0~ 7.0 7.0~10.5 10.5~14.0 | NCP -160-5.5VC2A3(C)-12 | NCP -160-7.5PV35N2-CR-12 -160-11PV35N2-CR-12 |
| | 60Hz | 2.0~ 6.0 6.0~10.5 10.5~14.0 | NCP -100-3.7V*①A3-C-12(21) | NCP -100-7.5PV22N2-CR-12(21) |
| 40 | | 2.0~ 7.0 7.0~10.0 10.0~14.0 | NCP -160-5.5VC2A3(C)-12 | NCP -160-7.5PV35N2-CR-12 -160-11PV35N2-CR-12 |
| 50 | 50/60Hz | 2.0~ 5.0 5.0~ 7.0 7.0~11.5 11.5~14.0 | NCP -160-5.5VC②A3(C)-12 -160-7.5VC②A3-C-12 | NCP -160-11PV35N2-CR-12 -250-15PV45N2-CR-12 |
| | 50Hz | 2.0~ 7.0 7.0~10.0 10.0~14.0 | NCP -250-7.5PV45N2-R-12 -250-11PV45N2-CR-12 -250-15PV45N2-CR-12 | NCP -250-11PV35N2-CR-12 -250-15PV35N2-CR-12 |
| 60 | 50Hz | 2.0~ 4.5 4.5~ 7.0 7.0~10.0 10.0~13.5 | NCP -250-5.5VC②A3-12 -250-7.5VC②A3-C-12 | NCP -400-7.5VC3A3-12 -400-11VC3A3-C-12 |
| | 60Hz | 2.0~ 4.5 4.5~ 7.0 7.0~10.0 10.0~13.5 | NCP -400-7.5VC3A3-12 -400-11VC3A3-C-12 | NCP -400-15PV70N3-CR-12 -400-18.5PV70N3-CR-12 |
| 75 | 50Hz | 2.0~ 5.5 5.5~ 8.0 8.0~11.0 11.0~13.5 | NCP -250-7.5PV45N2-R-12 -250-11PV45N2-CR-12 -250-15PV45N2-CR-12 -250-18.5PV45N2-CR-12 | NCP -400-15PV70N3-CR-12 -400-18.5PV70N3-CR-12 |
| | 60Hz | 2.0~ 4.0 4.0~ 6.5 6.5~ 9.0 9.0~11.5 11.5~13.5 | NCP -400-7.5VC3A3-12 -400-11VC3A3-C-12 | NCP -400-15PV70N3-CR-12 -400-18.5PV70N3-CR-12 -400-22PV70N3-CR-12 |
| 90 | 50/60Hz | 2.0~ 6.0 6.0~ 8.0 8.0~10.0 10.0~12.0 12.0~14.0 | NCP -650-11PV70N1-R-12 -650-15PV70N3-R-12 -650-18.5PV70N3-CR-12 -650-22PV70N3-CR-12 -650-30PV70N3-CR-12 | NCP -650-15PV70N3-R-12 -650-18.5PV70N3-CR-12 -650-22PV70N3-CR-12 -650-30PV70N3-CR-12 |
| | 50Hz | 2.0~ 6.0 6.0~ 8.0 8.0~10.0 10.0~12.0 12.0~14.0 | NCP -650-11VC3A3-12 | NCP -650-15PV70N3-R-12 -650-18.5PV70N3-CR-12 -650-22PV70N3-CR-12 -650-30PV70N3-CR-12 |
| 100 | 50Hz | 2.0~ 5.5 5.5~ 7.0 7.0~ 9.0 9.0~11.0 11.0~14.0 | NCP -650-11VC3A3-12 -650-15VC3A3(C)-12 | NCP -650-18.5PV70N3(C)-R-12 -650-22PV70N3-CR-12 -650-30PV70N3-CR-12 |
| | 60Hz | 2.0~ 6.0 6.0~ 8.0 8.0~10.0 10.0~12.0 12.0~14.0 | NCP -650-11VC3A3-12 | NCP -650-15PV70N3-R-12 -650-18.5PV70N3-CR-12 -650-22PV70N3-CR-12 -650-30PV70N3-CR-12 |
| 110 | 60Hz | 2.0~ 5.5 5.5~ 7.0 7.0~ 9.0 9.0~11.0 11.0~14.0 | NCP -650-11VC3A3-12 -650-15VC3A3(C)-12 | NCP -650-18.5PV70N3(C)-R-12 -650-22PV70N3-CR-12 -650-30PV70N3-CR-12 |
| 120 | 60Hz | 2.0~ 5.0 5.0~ 7.0 7.0~ 8.5 8.5~10.0 10.0~13.5 | NCP -650-11PV70N1-R-12 -650-15PV70N3-R-12 -650-18.5PV70N3-CR-12 -650-22PV70N3-CR-12 -650-30PV70N3-CR-12 | NCP -650-15PV70N3-R-12 -650-18.5PV70N3-CR-12 -650-22PV70N3-CR-12 -650-30PV70N3-CR-12 |

[例]假设输出功率为6kN、速度为100mm/s的直径为φ50的油缸进行驱动，求这时候满足这一条件的NCP系列。

(一) 求输出功率为6kN处的油缸直径为φ50的点的连接延长线(A线)与压力线的交点A。交点A上可以求出是3.1MPa，但是要加上由于配管等原因造成的压力损失约1MPa，因此压力值为4MPa。

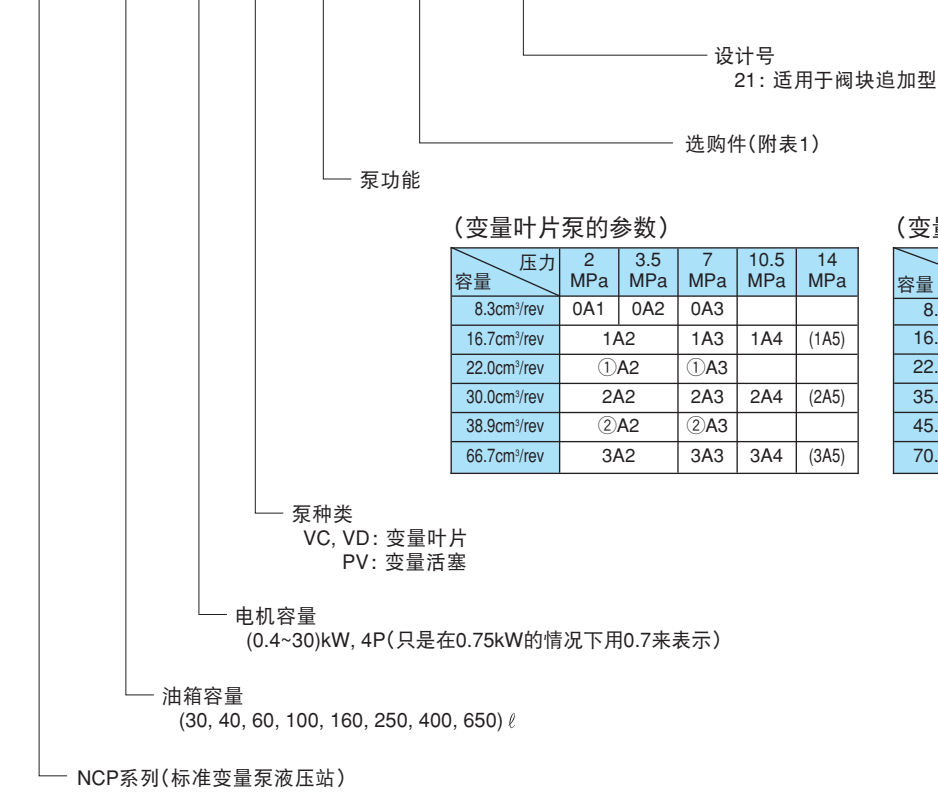
(二) 油缸径线为φ50的点与速度线100mm/s的点，其延长线与流量线的交点b处的流量11.8ℓ/min即为必需流量。

(三) 根据由上面得出的必需流量11.8ℓ/min、必需压力4MPa的条件，可以很简单地从选择表中选出“NCP-60-1.5VDIA3-12”及其基本型号，接着请从下页和附表1中选出必要的选配件。

- 注) 1、要在低压用NCP液压站上装配活塞泵时请与本公司商量。
2、当没有指定流量、压力设定值时，以本公司标准设定值提供产品。
3、在表的右边带有★印的产品，当在泵的设定压力下长时间使用时，由于即使有风扇水冷冷却装置，油温也会达到60°C以上，所以需装水上冷冷却装置。
4、若感到使用ACC等瞬间回油流量多、以及由于切换阀反应太快、频率太高而产生浪涌压时，请与本公司商量。

型号说明

NCP-100-3.7 * * * * * - -12(21)



(变量叶片泵的参数)

| 容量 | 压力 2 MPa | 3.5 MPa | 7 MPa | 10.5 MPa | 14 MPa |
|--------------------------|-------------|---------|-------|----------|--------|
| 8.3cm ³ /rev | 0A1 | 0A2 | 0A3 | | |
| 16.7cm ³ /rev | 1A2 | 1A3 | 1A4 | (1A5) | |
| 22.0cm ³ /rev | ①A2 | ①A3 | | | |
| 30.0cm ³ /rev | 2A2 | 2A3 | 2A4 | (2A5) | |
| 38.9cm ³ /rev | ②A2 | ②A3 | | | |
| 66.7cm ³ /rev | 3A2 | 3A3 | 3A4 | (3A5) | |

(变量柱塞泵的参数)

| 容量 | 压力 2~7MPa | 7~14MPa |
|--------------------------|--------------|---------|
| 8.0cm ³ /rev | 8N1 | 8N2 |
| 16.5cm ³ /rev | 16N1 | 16N2 |
| 22.0cm ³ /rev | 22N1 | 22N2 |
| 35.0cm ³ /rev | 35N1 | 35N2 |
| 45.0cm ³ /rev | 45N1 | 45N2 |
| 70.0cm ³ /rev | 70N1 | 70N2 |

附表1[选购件记号说明]

| 记号 | 内 容 | 型号 & 说明 | 30L | 40~100L | 160、250L | 400、650L |
|----|--------------------|---|-------------------|---------|----------|----------|
| B | 阀块 (12设计号专用) | 装载MPU系列 | ○注2 | ○ | ○ | ○ |
| C | 散热器 | 3A92-001-1050 | ○ | ○ | | |
| C1 | 通用风扇冷却器 | 3A92-001-0000 16/15W 单相 AC200V、50/60Hz | | ○ | ○ | ○ |
| C2 | 强力风扇冷却器 | 3A92-002-0000 33/30W 单相 AC200V、50/60Hz | | | ○ | ○ |
| D | 端子接线 (动力系列+控制系列) | 由各电器到端子箱的接线 (动力系列+控制系列) | ○ | ○ | ○ | ○ |
| E | 端子接线 (仅限控制系列) | 由各电器到端子箱的接线 (仅限于控制系列) | ○ | ○ | ○ | ○ |
| F | 叉车脚安装 | 参考后述叉车使用安装规格说明 | | ○ | | |
| M | 磁铁分离器 | MSB-110 | ○ | ○ | ○ | ○ |
| N | 噪音对策 | 电机6P规格 | | | | ○ |
| P | 油隔块 | 参考后面的油隔块规格说明附保护装置 | | ○ | ○ | ○ |
| R | 回油过滤器 | WS-20-20-V (20μ滤纸) | ○ | | | |
| R1 | 回油过滤器 | CF-0* (10μ滤纸) | | ○注3 | ○注3 | |
| | | FRS-**-20P*** (20μ滤纸) | | | ○注4 | ○ |
| R2 | 回油过滤器 | FPL-** (10μ滤纸) | | ○ | ○ | |
| T | 温度计 (附油面计) | φ6×80L φ2.5 φ8×120L φ35 (0~100°C)附保护装置 | ○ | ○ | ○ | ○ |
| V | 防震对策 | 防震橡胶、橡胶软管等安装 | | | | ○ |
| W1 | 自主进行的水张力检查 | 由本公司进行油箱的水张力测验 | | ○ | ○ | ○ |
| W2 | 行政部门进行的水张力检查 | 由消防部门当场进行油箱的水张力测验 | | ○ | ○ | ○ |
| TH | 恒温器 (异常油温检查: a接点) | TNS-C1070C (65°C以上接点ON) | | ○ | ○ | ○ |
| PS | 压力开关 (异常压力检查: a接点) | CP20-223 (泵设定压力) - (1.5MPa) 以上接点ON | | ○ | ○ | ○ |
| FS | 液位开关 (油面降低检查: a接点) | OLV-2A (油面计低于下划线) - (10mm) 以下接点ON | | ○ | ○ | ○ |
| G | 附油面计保护装置 | 附有保护用外壳 | ○ | ○ | ○ | ○ |
| R3 | 回油过滤器 (油箱顶型) | VLR**-**P-S | | | | |
| L | 固定器孔外侧 | 设置于固定用固定器孔向外侧 | | | | |
| | 电动机异电压 | 标准电压AC200V50/60Hz、AC220V60Hz | 可用设计号 - [5100*]对应 | | | |
| | 特殊涂料 (外涂装) | 标准漆涂料外的其他用品 (酚酸酞系、环氧树脂等) | | | | |
| | 活塞泵变量控制选购件 | 标准控制方式N外的其他 (NQ、RS、WS、RQS等) | | | | |
| | 难燃性动作油 (W/G系) | 水-乙二醇系液压油 (若用其他用途需另外商谈) | | | | |
| | 水冷却器 | 泵D R冷却风扇冷却器制冷不足的情况下 | | | | |
| | 电加热器 | 在油温可能达到0°C以下的情况时 | | | | |

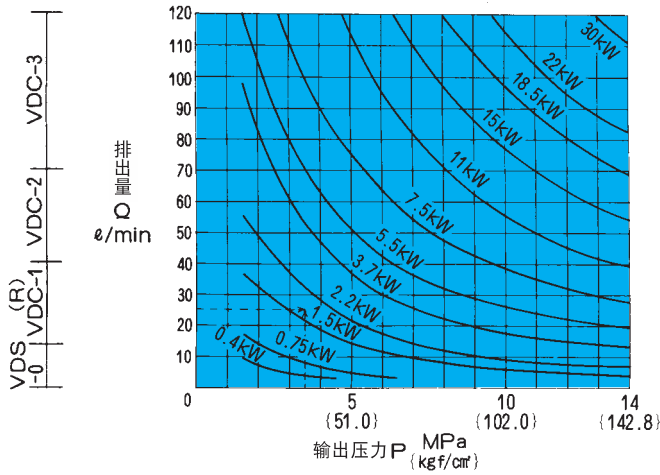
- 1、选购件记号B的情况下,会自动变为12型号。(阀块追加型21型号除外)
- 2、选购件记号B容量为30L时,可以用专用阀块搭载01×3串联。
- 3、选购件记号R1 CF-0*时,只适合泵功能*A2、*NO的情况下。
- 4、选购件记号R1 容量为250L,使用45cm³/rev型时为FRS-08-20P08T。
- 5、关于设计号 (5100A) 请向本公司咨询。

电机选择法

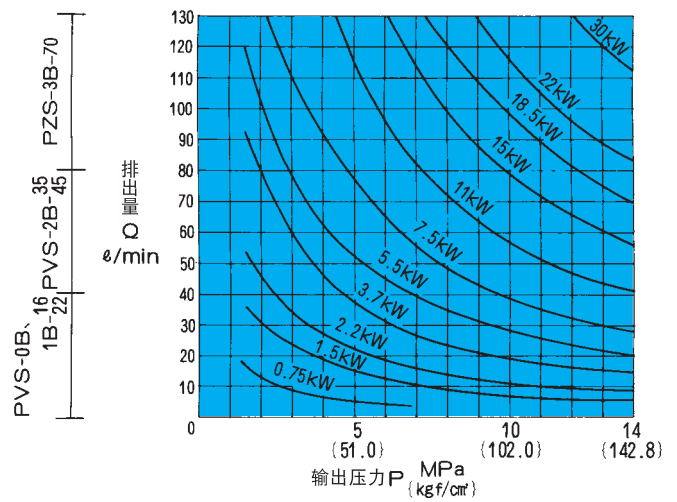
- 图表上各种电机输出功率曲线的下侧是该电机额定输出功率的可以使用范围。
 - 电机的标准额定电压为：AC200V-50/60Hz、AC220V-60Hz。
- (例) 求使用压力为3.5 MPa {35.7kgf/cm²}、输出量为25 ℓ/min时的电机功率。

[解答方法]如图表上虚线所示，压力为3.5MPa {35.7kgf/cm²}、排出量为25 ℓ/min时，其交叉点上侧的电机功率即为所求值，为2.2kW。

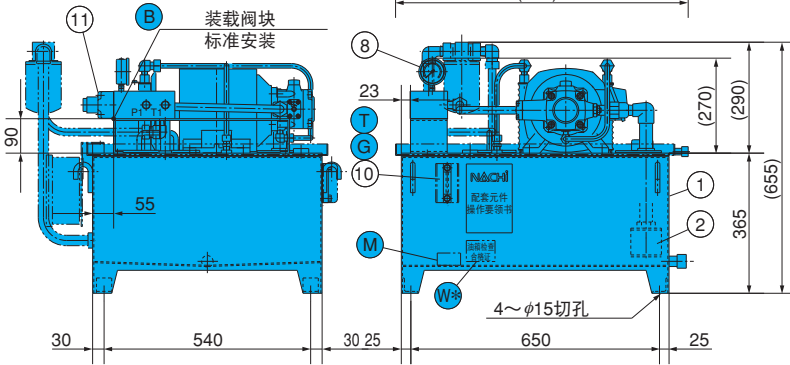
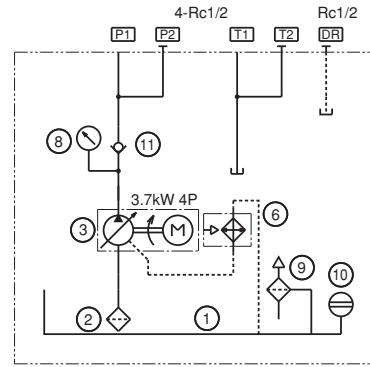
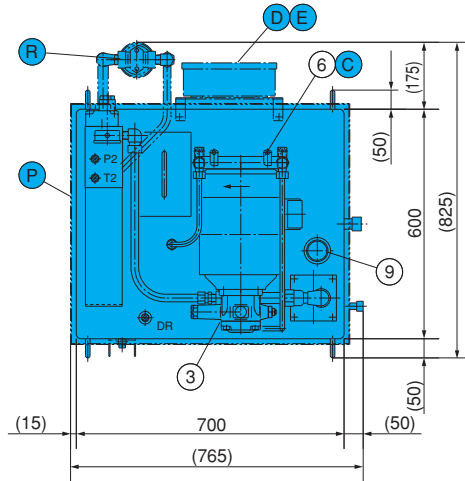
变量叶片泵的参数



变量柱塞泵的参数



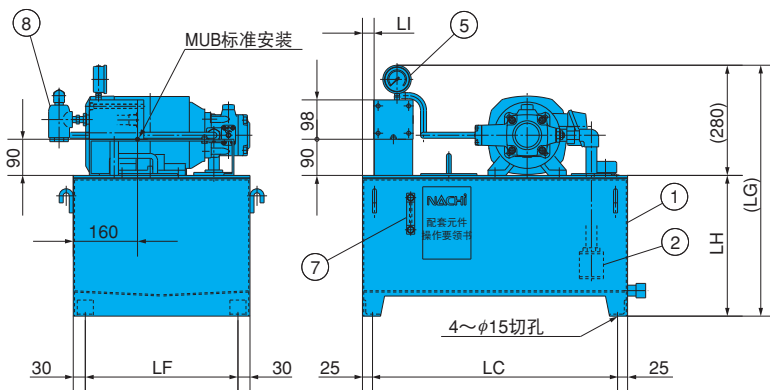
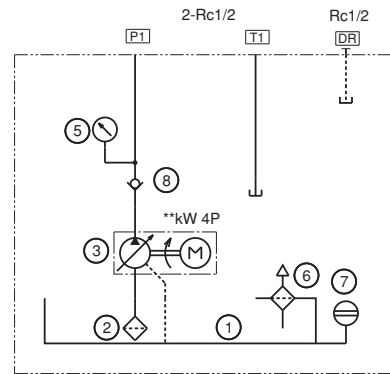
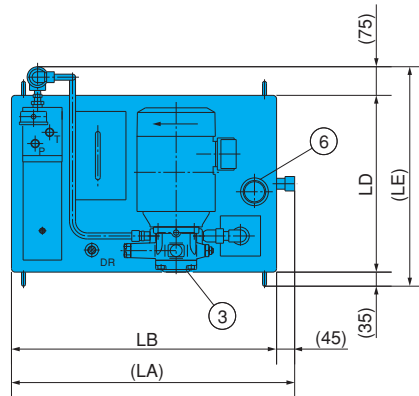
NCP-100-3.7V_D^C1A3-C-12



| 序号 | 名称 | 型号 | 个数 |
|----|---------|----------------------------|----|
| 1 | 油箱 | 100 l | 1 |
| 2 | 过滤器 | CS-08 (150目) | 1 |
| 3 | 泵+电机 | UVC(D)-1A-2A3-3.7-4-30(40) | 1 |
| 4 | | | |
| 5 | | | |
| 6 | 散热器 | 3A92-001-1050 | 1 |
| 7 | | | |
| 8 | 压力表 | GV50-173×**MPA | 1 |
| 9 | 注油口兼通气口 | MSA-V30 | 1 |
| 10 | 油面计 | φ6×80L | 1 |
| 11 | 单向阀 | CA-G03-1-20 | 1 |

NCP-40-0.7VD1A2-*-21
NCP-60-**-VD1A*-*-21

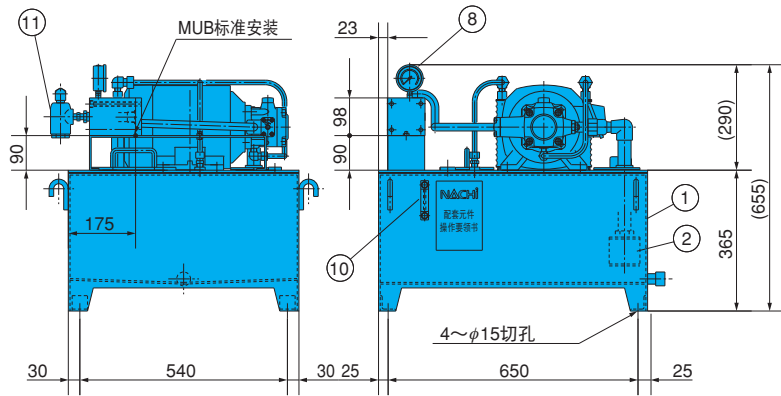
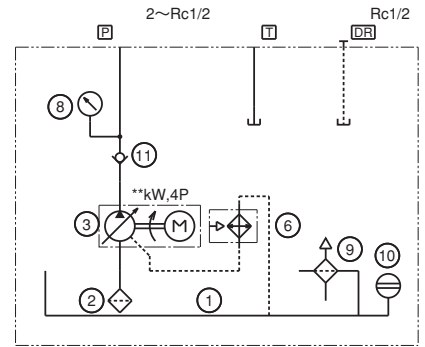
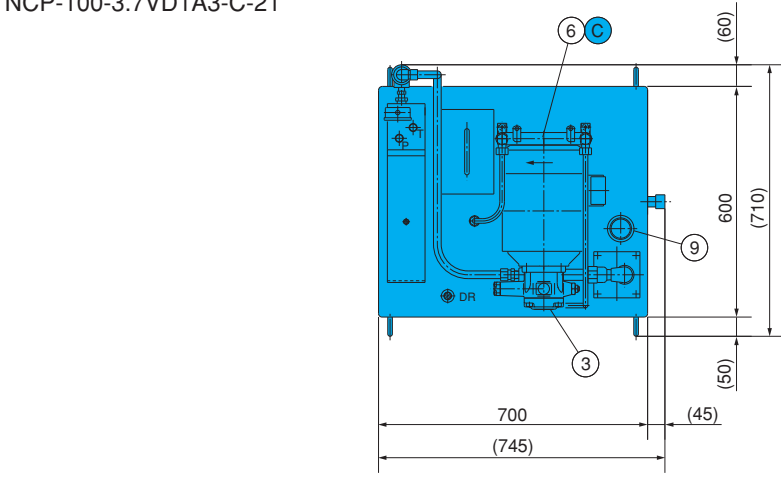
| 记号 | 尺寸 mm | |
|----|-------|------|
| | 40 l | 60 l |
| LA | 605 | 705 |
| LB | 560 | 660 |
| LC | 510 | 610 |
| LD | 350 | 440 |
| LE | 460 | 550 |
| LF | 290 | 380 |
| LG | 580 | 630 |
| LH | 300 | 350 |
| LI | 31 | 33 |



| 序号 | 名称 | 型号 | 个数 |
|----|---------|---------------------|----|
| 1 | 油箱 | ** l | 1 |
| 2 | 过滤器 | CS-06 (150目) | 1 |
| 3 | 泵+电机 | UVD-1A-A-*-4-30(40) | 1 |
| 4 | | | |
| 5 | 压力表 | GV50-173×**MPA | 1 |
| 6 | 注油口兼通气口 | MSA-V30 | 1 |
| 7 | 油面计 | φ6×80L | 1 |
| 8 | 单向阀 | CA-T03-1-20 | 1 |

液 压 泵 站

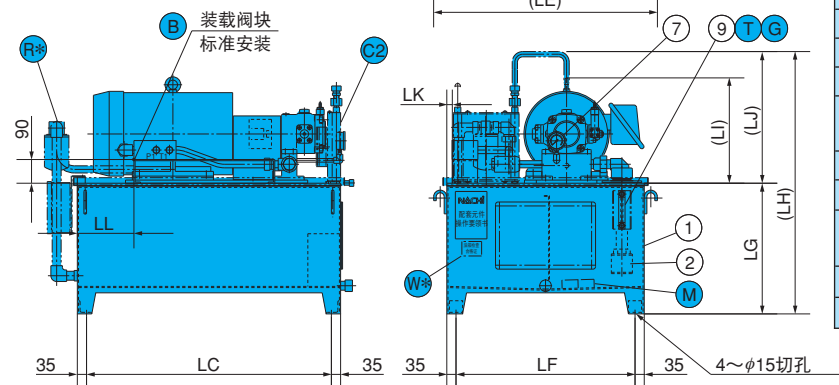
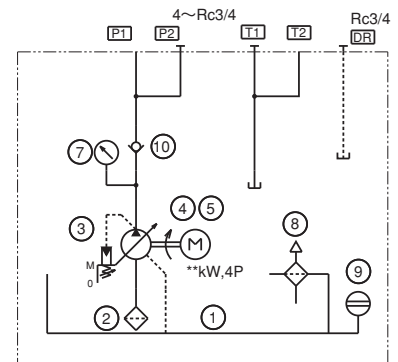
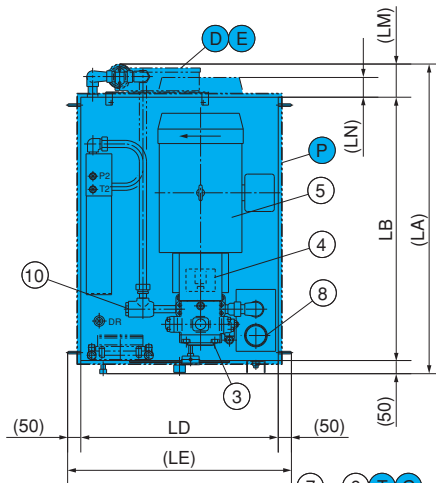
NCP-100-3.7VD1A3-C-21



| 序号 | 名称 | 型号 | 个数 |
|----|----------|---------------------|----|
| 1 | 油箱 | 100 ℓ | 1 |
| 2 | 过滤器 | CS-08 (150目) | 1 |
| 3 | 泵+电机 | UVD-1A-2A3-3.7-4-40 | 1 |
| 4 | | | |
| 5 | | | |
| 6 | 散热器 | 3A92-001-1050 | 1 |
| 7 | | | |
| 8 | 压力表 | GV50-173×**MPA | 1 |
| 9 | 注油口兼通口气口 | MSA-V30 | 1 |
| 10 | 油面计 | φ6×80L | 1 |
| 11 | 单向阀 | CA-T03-1-20 | 1 |

NCP-160-**VC2A**-12
NCP-250-**VC2A**-12

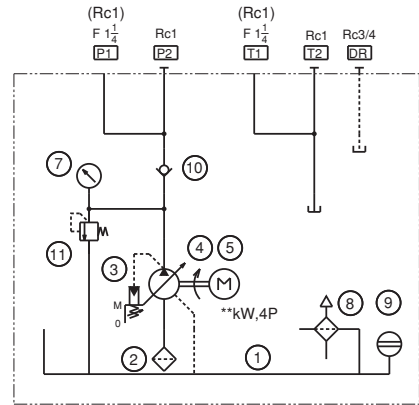
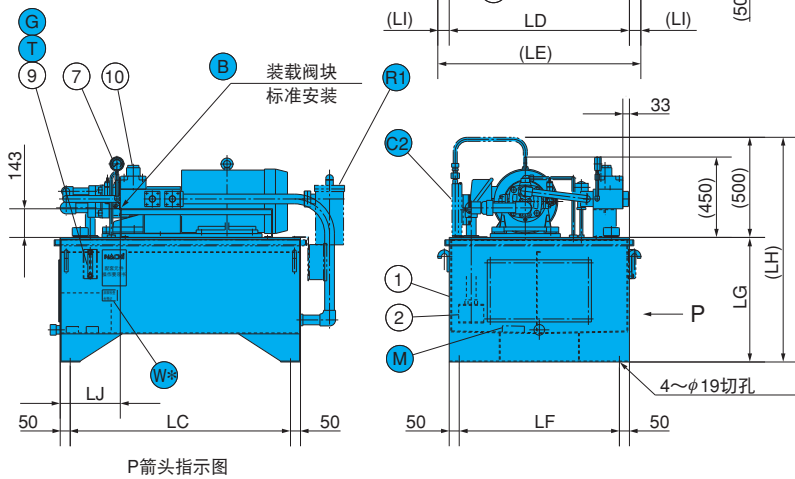
| 记号 | 尺寸 mm | |
|----|-------|-------|
| | 160 ℓ | 250 ℓ |
| LA | 1120 | 1175 |
| LB | 850 | 1000 |
| LC | 780 | 930 |
| LD | 650 | 750 |
| LE | 750 | 850 |
| LF | 580 | 680 |
| LG | 415 | 495 |
| LH | 835 | 995 |
| LI | 385 | 420 |
| LJ | 420 | 500 |
| LK | 0 | 20 |
| LL | 100 | 215 |
| LM | 220 | 125 |
| LN | 75 | 0 |



| 序号 | 名称 | 型号 | 个数 |
|----|----------|---------------------|----|
| 1 | 油箱 | ** ℓ | 1 |
| 2 | 过滤器 | CS-10 (150目) | 1 |
| 3 | 油泵 | VDC-2A-**A*-20 | 1 |
| 4 | 联轴器 | CR-****J | 1 |
| 5 | 电机 | 全封闭外扇B端子 **kW-4P | 1 |
| 6 | | | |
| 7 | 压力表 | GV50-173×**MPA | 1 |
| 8 | 注油口兼通口气口 | MSA-V50-VS10 | 1 |
| 9 | 油面计 | φ8×120L | 1 |
| 10 | 单向阀 | CA-T06-1-20 | 1 |

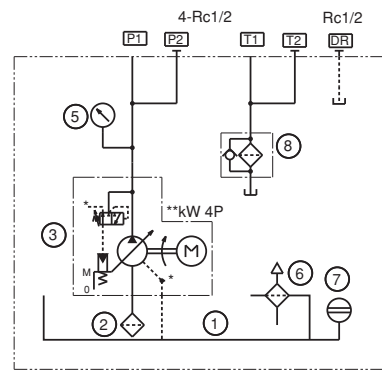
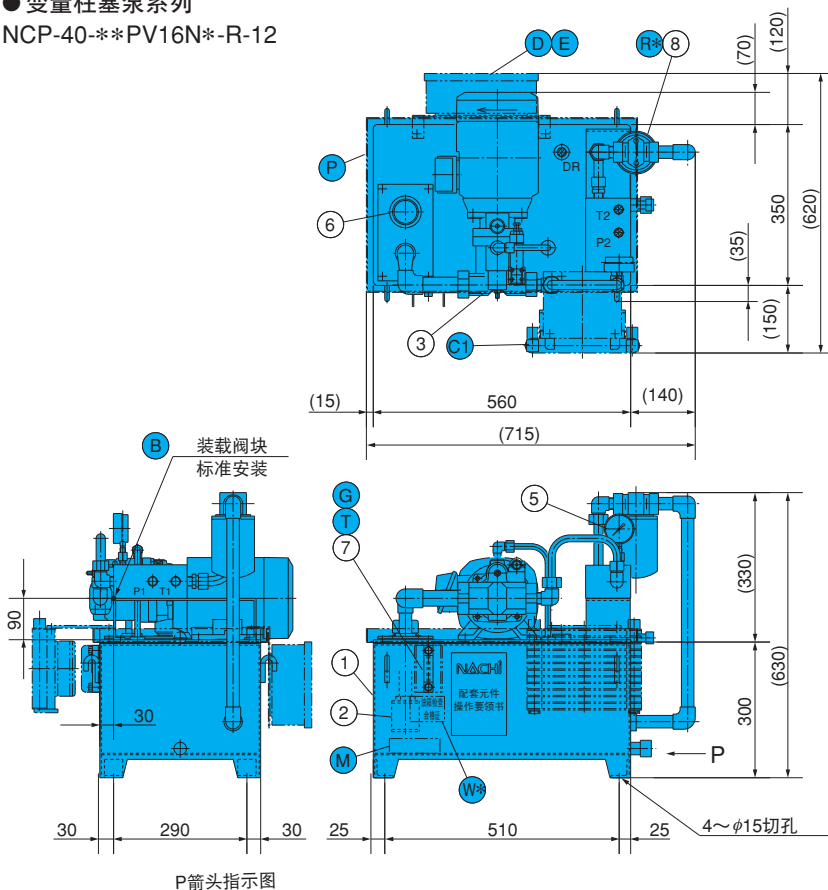
NCP-400-**-VC3A*-**-12
NCP-650-**-VC3A*-**-12

| 记号 | 尺寸 mm | |
|----|-------|-------|
| | 400 l | 650 l |
| LA | 1470 | 1790 |
| LB | 1200 | 1520 |
| LC | 1100 | 1420 |
| LD | 900 | 1010 |
| LE | 1014 | 1164 |
| LF | 800 | 910 |
| LG | 620 | 670 |
| LH | 1120 | 1170 |
| LI | 57 | 77 |
| LJ | 300 | 450 |



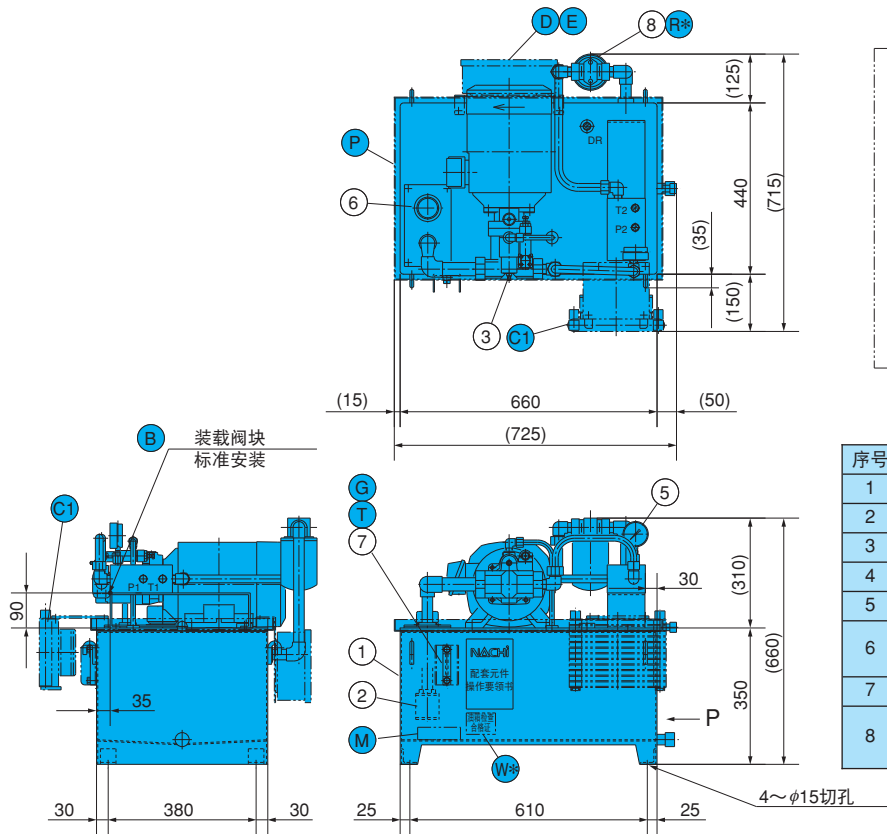
| 序号 | 名称 | 型号 | 个数 |
|----|-------------|---------------------|----|
| 1 | 油箱 | ** l | 1 |
| 2 | 过滤器 | CS-12 (150目) | 1 |
| 3 | 油泵 | VDC-3A-1A*-20 | 1 |
| 4 | 联轴器 | CR-****J | 1 |
| 5 | 电机 | 全封闭外扇A端子 **kW-4P | 1 |
| 6 | | | |
| 7 | 压力表 | GV50-173×**MPA | 1 |
| 8 | 注油口兼 通气口 | MSA-V50-VS10 | 1 |
| 9 | 油面计 | φ8×120L | 1 |
| 10 | 单向阀 | CA-G10-1-20 | 1 |
| 11 | 溢流阀 | R-T03-3-11 | 1 |

● 变量柱塞泵系列
NCP-40-**-PV16N*-R-12

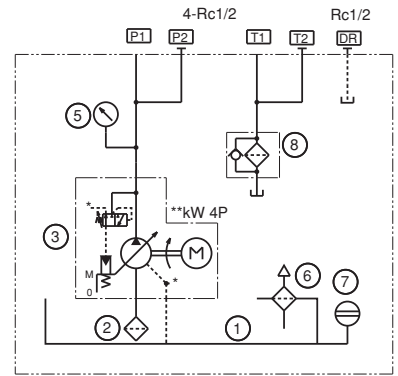


| 序号 | 名称 | 型号 | 个数 |
|----|-------------|-------------------------|----|
| 1 | 油箱 | 40 l | 1 |
| 2 | 过滤器 | CS-06 (150目) | 1 |
| 3 | 泵+电机 | UPV-1A-16N*-**A-4-20 | 1 |
| 4 | | | |
| 5 | 压力表 | GV50-173×**MPA | 1 |
| 6 | 注油口兼 通气口 | MSA-V30 | 1 |
| 7 | 油面计 | φ6×80L | 1 |
| 8 | 回油过滤器 | (FPL-06) CF-06 10μ滤纸 | 1 |

NCP-60-**PV16N*-R-12



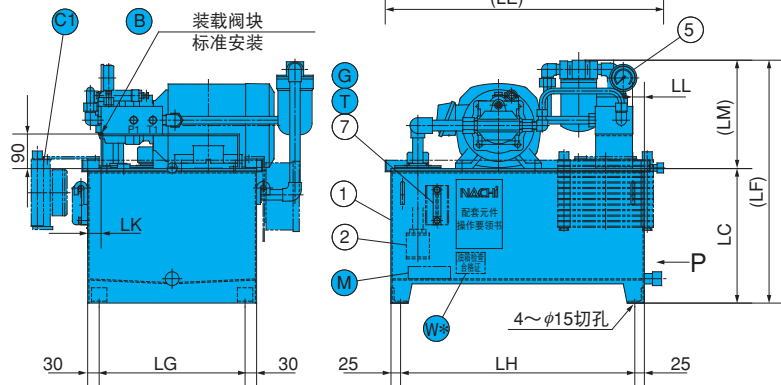
P箭头指示图



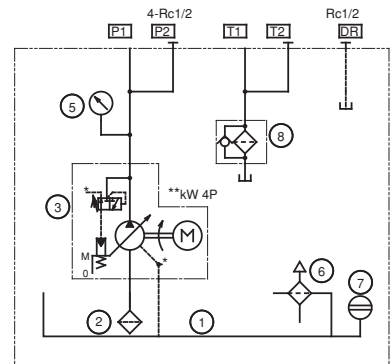
| 序号 | 名称 | 型号 | 个数 |
|----|---------|-------------------------|----|
| 1 | 油箱 | 60 l | 1 |
| 2 | 过滤器 | CS-06 (150目) | 1 |
| 3 | 泵+电机 | UPV-1A-16N*-**A-4-20 | 1 |
| 4 | | | |
| 5 | 压力表 | GV50-173×**MPA | 1 |
| 6 | 注油口兼通气口 | MSA-V30 | 1 |
| 7 | 油面计 | φ6×80L | 1 |
| 8 | 回油过滤器 | (FPL-06) CF-06 10μ滤纸 | 1 |

NCP-40-**PV8N*-*-12
NCP-60-**PV8N*-*-12

| 记号 | 尺寸 mm | |
|----|-------|------|
| | 40 l | 60 l |
| LA | 350 | 440 |
| LB | 560 | 660 |
| LC | 300 | 350 |
| LD | 620 | 715 |
| LE | 715 | 725 |
| LF | 630 | 660 |
| LG | 290 | 380 |
| LH | 510 | 610 |
| LI | 120 | 125 |
| LJ | 140 | 50 |
| LK | 30 | 35 |
| LL | 0 | 30 |
| LM | 330 | 310 |

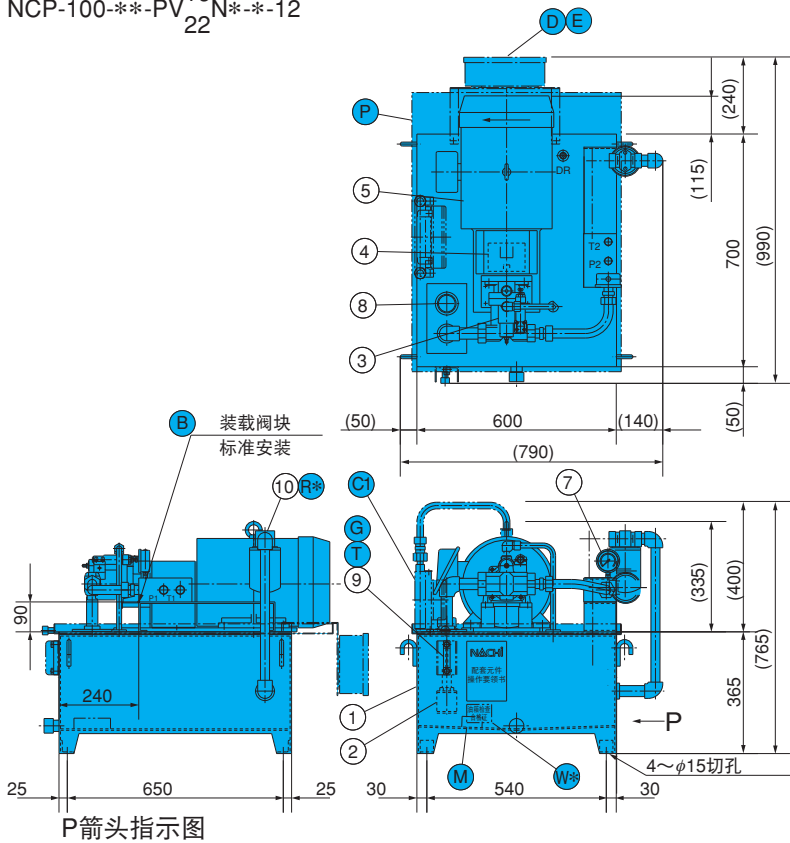


P箭头指示图

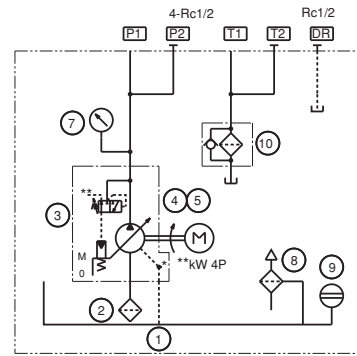


| 序号 | 名称 | 型号 | 个数 |
|----|---------|-------------------------|----|
| 1 | 油箱 | ** l | 1 |
| 2 | 过滤器 | CS-06 (150目) | 1 |
| 3 | 泵+电机 | UPV-0A-8N*-**A-4-40 | 1 |
| 4 | | | |
| 5 | 压力表 | GV50-173×**MPA | 1 |
| 6 | 注油口兼通气口 | MSA-V30 | 1 |
| 7 | 油面计 | φ6×80L | 1 |
| 8 | 回油过滤器 | (FPL-06) CF-06 10μ滤纸 | 1 |

NCP-100-**-PV¹⁶₂₂N*-*-12



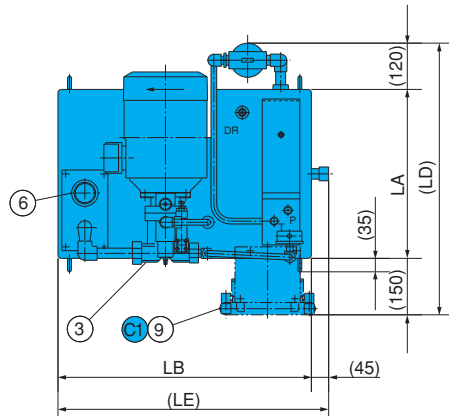
P箭头指示图



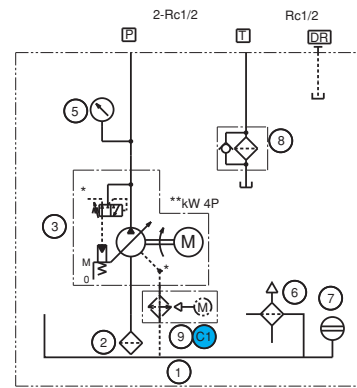
| 序号 | 名称 | 型号 | 个数 |
|----|-------------|-------------------------|----|
| 1 | 油箱 | 100 l | 1 |
| 2 | 过滤器 | CS-06 (150目) | 1 |
| 3 | 油泵 | PVS-1A-**-N*-12 | 1 |
| 4 | 联轴器 | CR-****J | 1 |
| 5 | 电机 | 全封闭外扇A端子 *kW-4P | 1 |
| 6 | | | |
| 7 | 压力表 | GV50-173×**MPA | 1 |
| 8 | 注油口兼 通气口 | MSA-V30 | 1 |
| 9 | 油面计 | φ6×80L | 1 |
| 10 | 回油过滤器 | (FPL-06) CF-06 10μ滤纸 | 1 |

NCP-40-**-PV16N*-(C1)R2-21
NCP-60-**-PV16N*-(C1)R2-21

| 记号 | 尺寸 mm | |
|----|-------|------|
| | 40 l | 60 l |
| LA | 350 | 440 |
| LB | 560 | 660 |
| LC | 300 | 350 |
| LD | 620 | 710 |
| LE | 605 | 705 |
| LF | 630 | 665 |
| LG | 290 | 380 |
| LH | 510 | 610 |
| LI | 330 | 315 |
| LJ | 150 | 155 |
| LK | 0 | 30 |

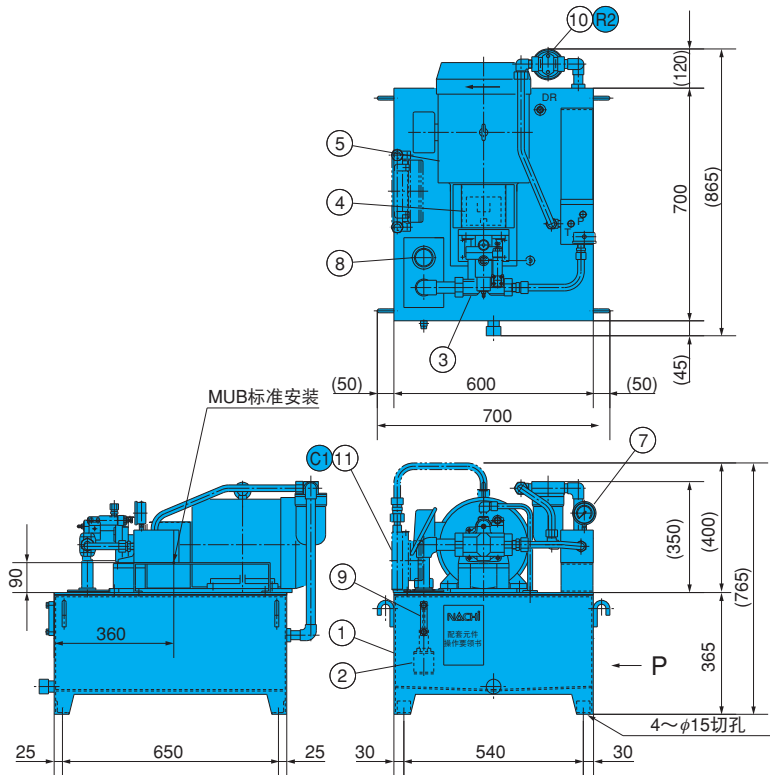


P箭头指示图

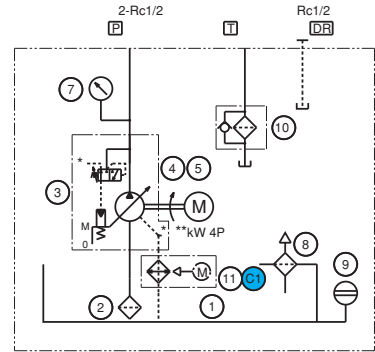


| 序号 | 名称 | 型号 | 个数 |
|----|-------------|--------------------|----|
| 1 | 油箱 | ** l | 1 |
| 2 | 过滤器 | CS-06 (150目) | 1 |
| 3 | 泵+电机 | UPV-1A-16N*-**A-20 | 1 |
| 4 | | | |
| 5 | 压力表 | GV50-173×**MPA | 1 |
| 6 | 注油口兼 通气口 | MSA-V30 | 1 |
| 7 | 油面计 | φ6×80L | 1 |
| 8 | 回油过滤器 | FPL-06 (10μ滤纸) | 1 |
| 9 | 散热器 | 3A92-001-0000 | 1 |

NCP-100-**PV¹⁶₂₂N*(C1) R2-21

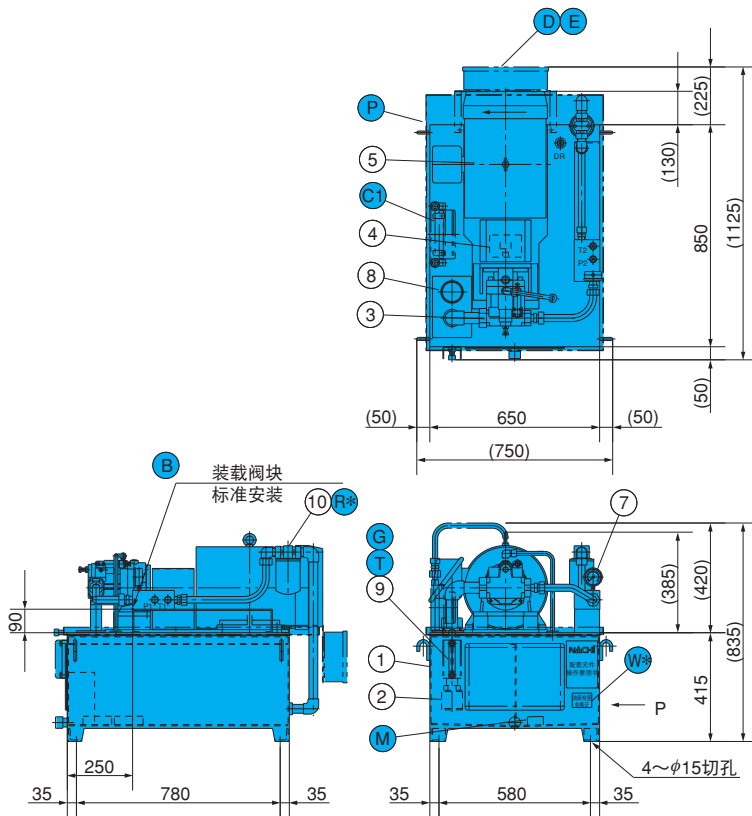


P箭头指示图

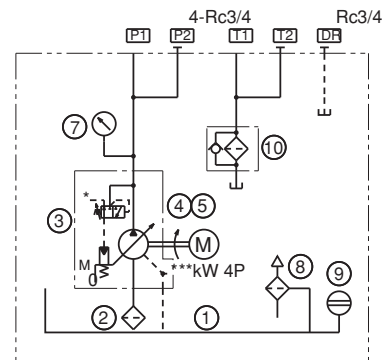


| 序号 | 名称 | 型号 | 个数 |
|----|-------------|---|----|
| 1 | 油箱 | 100 l | 1 |
| 2 | 过滤器 | CS-06 (150目) | 1 |
| 3 | 油泵 | PVS-1A- ¹⁶ ₂₂ N*-12 | 1 |
| 4 | 联轴器 | CR-****J | 1 |
| 5 | 电机 | 全封闭外扇A端子 **kW-4P | 1 |
| 6 | | | |
| 7 | 压力表 | GV50-173×**MPA | 1 |
| 8 | 注油口兼 通气口 | MSA-V30 | 1 |
| 9 | 油面计 | φ6×80L | 1 |
| 10 | 回油过滤器 | FPL-06 (10μ滤纸) | 1 |
| 11 | 风扇冷却器 | 3A92-001-0000 | 1 |

NCP-160-**PV35N*-R*-12

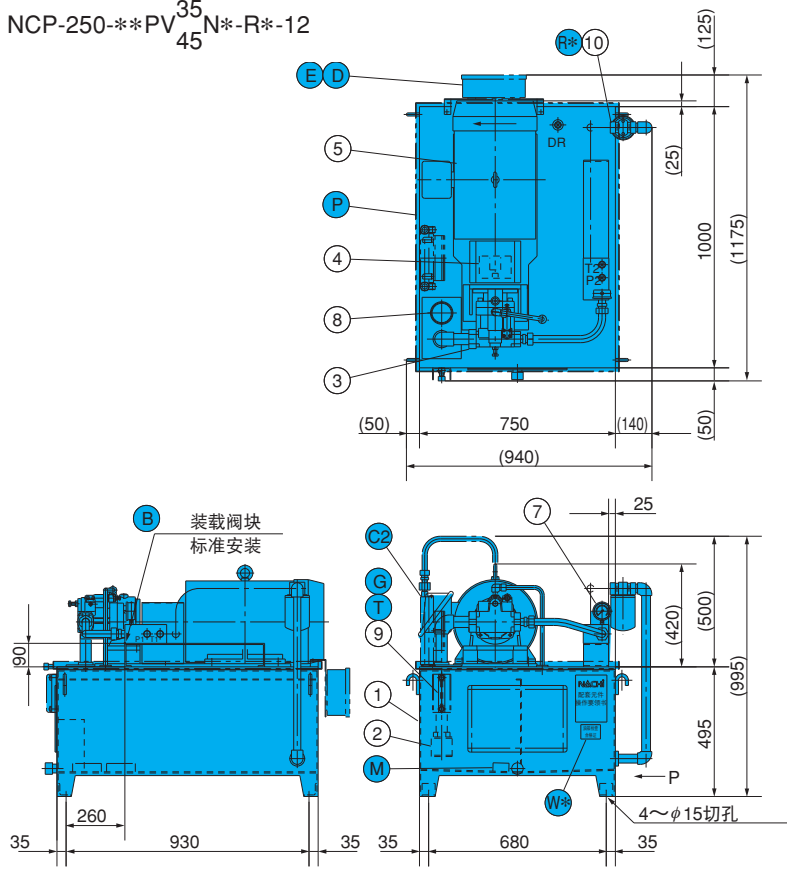


P箭头指示图

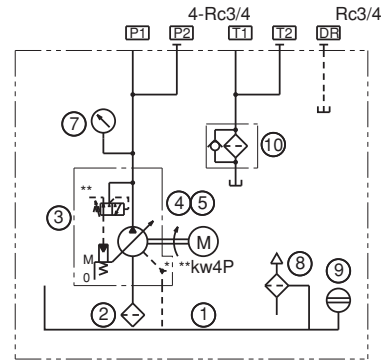


| 序号 | 名称 | 型号 | 个数 |
|----|-------------|-------------------------|----|
| 1 | 油箱 | 160 l | 1 |
| 2 | 过滤器 | CS-10 (150目) | 1 |
| 3 | 泵+电机 | PVS-2A-35N*-12 | 1 |
| 4 | 联轴器 | CR-****J | 1 |
| 5 | 电机 | 全封闭外扇A端子 **kW-4P | 1 |
| 6 | | | |
| 7 | 压力表 | GV50-173×**MPA | 1 |
| 8 | 注油口兼 通气口 | MSA-V50-VS10 | 1 |
| 9 | 油面计 | φ8×120L | 1 |
| 10 | 回油过滤器 | (FPL-08) CF-08 10μ滤纸 | 1 |

NCP-250-**PV³⁵₄₅N*-R*-12



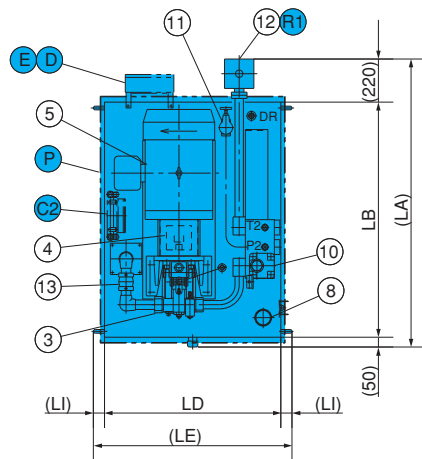
P箭头指示图



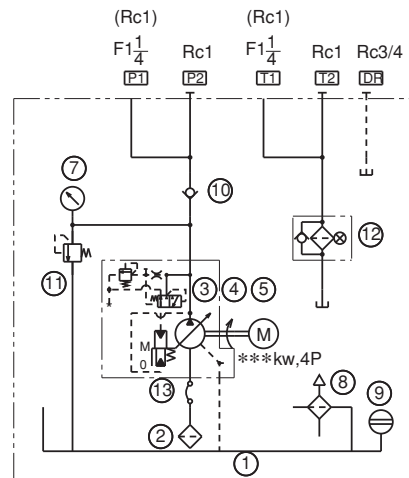
| 序号 | 名称 | 型号 | 个数 |
|----|-------------|--|----|
| 1 | 油箱 | 250 l | 1 |
| 2 | 过滤器 | CS-10 (150目) | 1 |
| 3 | 泵+电机 | PVS-2A-**N*-12 | 1 |
| 4 | 联轴器 | CR-***J | 1 |
| 5 | 电机 | 全封闭外扇A端子 **kW-4P | 1 |
| 6 | | | |
| 7 | 压力表 | GV50-173×**MPA | 1 |
| 8 | 注油口兼 通气口 | MSA-V50-VS10 | 1 |
| 9 | 油面计 | φ8×120L | 1 |
| 10 | 回油过滤器 | FRS-08-20P08T (20μ) (FPL-08) CF-08 10μ滤纸 | 1 |

NCP-400-**PV70N*-R1*-12
NCP-650-**PV70N*-R1*-12

| 记号 | 尺寸 mm | |
|----|-------|-------|
| | 400 l | 650 l |
| LA | 1470 | 1790 |
| LB | 1200 | 1520 |
| LC | 1100 | 1420 |
| LD | 900 | 1010 |
| LE | 1014 | 1164 |
| LF | 800 | 910 |
| LG | 620 | 670 |
| LH | 1180 | 1230 |
| LI | 57 | 77 |
| LJ | 300 | 450 |



P箭头指示图



| 序号 | 名称 | 型号 | 个数 |
|----|-------------|---------------------|----|
| 1 | 油箱 | ** l | 1 |
| 2 | 过滤器 | CS-12 (150目) | 1 |
| 3 | 泵+电机 | PZS-3A-70N*-10 | 1 |
| 4 | 联轴器 | CR-***J | 1 |
| 5 | 电机 | 全封闭外扇A端子 **kW-4P | 1 |
| 6 | | | |
| 7 | 压力表 | GV50-173×**MPA | 1 |
| 8 | 注油口兼 通气口 | MSA-V50-VS10 | 1 |
| 9 | 油面计 | φ8×120L | 1 |
| 10 | 单向阀 | CA-G10-1-20 | 1 |
| 11 | 溢流阀 | R-T03-3-11 | 1 |
| 12 | 回油过滤器 | FRS-12-20P-12F | 1 |
| 13 | 可绕主接头 | M1600-150-0350 | 1 |

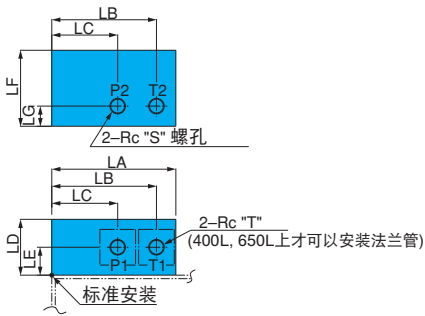
注) ⑪溢流阀设定压力是油泵压力的1.0MPa
{10.2kgf/cm²} 正极设定。

L

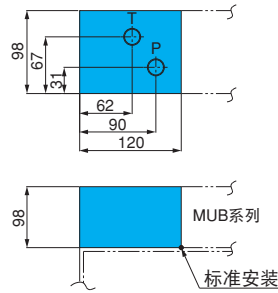
液
压
泵
站

引出口阀块规格

12设计号
引出口 阀块尺寸

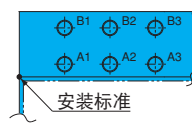


12设计号
引出口 阀块尺寸



| 油箱容量 | 尺寸 mm | | | | | | | 引出口尺寸 | |
|--------------------|-------|-----|-----|----|----|-----|----|-------|------------------------------|
| | LA | LB | LC | LD | LE | LF | LG | S | T |
| 40L 60L 100L | 160 | 135 | 85 | 72 | 36 | 98 | 26 | 1/2 | 1/2 |
| 160L 250L | | | | | | | | 3/4 | 3/4 |
| 400L 650L | 300 | 260 | 160 | 98 | 49 | 148 | 48 | 1 | JIS B 2281 SSA-32 (Rc) |

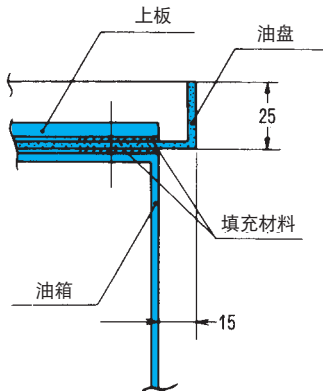
选配件B
MPU系列装载
(尺寸参照阀块规格)



油隔块规格

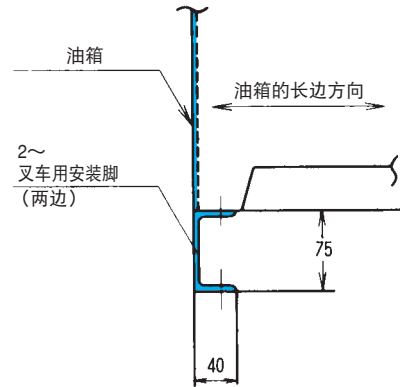
本油隔块以螺旋型为标准形式，备有一个地方来安装油隔块用的DR (Rc3/8)。

构造尺寸图



叉车用安装脚座规格

叉车用安装脚座规格



标准规格

1、涂装颜色：MANSEL色标No.5B6/3（喷漆系统涂料）

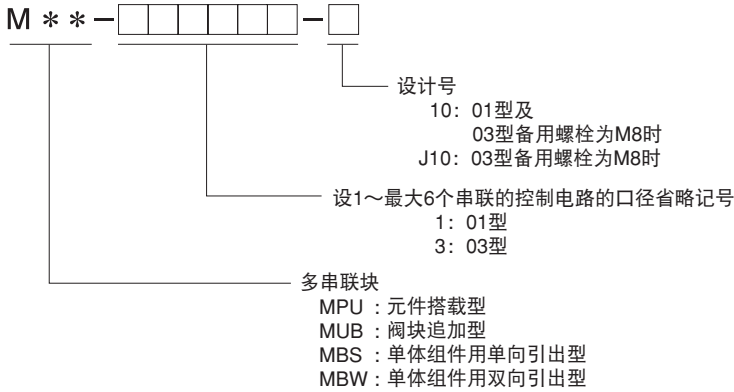
注）该MANSEL色标仅用于油箱容量为20、30L的泵+电机组合

2、电路组装规格：

| | | 配线 | 色别 | 端子编号 | 端子 | 端子箱规格 |
|------|--------|-------------------------|--------------|------------------------|--------|---|
| 控制系列 | SA | VCT-1.25mm ² | 单头SOL白、黑 | 1.2... 序号 (共用：G) | Y型压接端子 | 内面：作为MANSEL色标No.2.5Y8/2 防尘型，盖子用螺丝扭紧。 |
| | SS | | 双头SOL赤、白、黑、绿 | | | |
| 动力系列 | ~3.7kW | VCT | 红、白、黑、绿 | U、V、W、E | 圆型压接端子 | 外面：MANSEL色标No.5B6/3 (喷漆系统涂料) |
| | 5.5kW~ | IV+PF | 黑(3)+绿 | | | |

阀块规格

型号说明

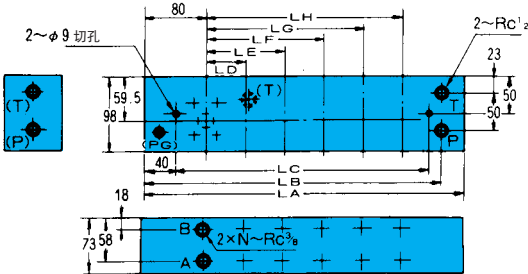


●MPU系列 (元件搭载型)

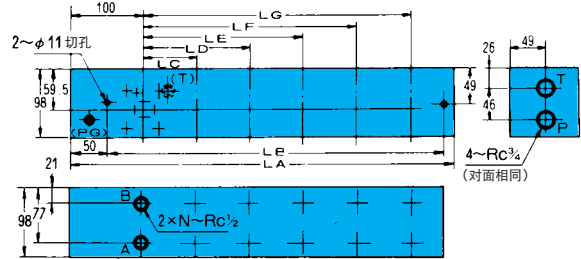
本阀块是NCP上搭载的专用型号。

阀块型号/外形图/尺寸表

01型



03型



| 型号 | 尺寸 mm | | | | | | | | | 重量 kg |
|------------|-------|-----|-----|----|-----|-----|-----|-----|---|-------|
| | LA | LB | LC | LD | LE | LF | LG | LH | N | |
| MPU -1-10 | 160 | 130 | 75 | | | | | | 1 | 8.3 |
| -11-10 | 210 | 180 | 125 | 50 | | | | | 2 | 10.9 |
| -111-10 | 260 | 230 | 175 | 50 | 100 | | | | 3 | 13.4 |
| -1111-10 | 310 | 280 | 225 | 50 | 100 | 150 | | | 4 | 16.0 |
| -11111-10 | 360 | 330 | 275 | 50 | 100 | 150 | 200 | | 5 | 18.6 |
| -111111-10 | 410 | 380 | 325 | 50 | 100 | 150 | 200 | 250 | 6 | 21.2 |

| 型号 | 尺寸 mm | | | | | | | | | 重量 kg |
|------------------|-------|-----|----|-----|-----|-----|-----|---|---|-------|
| | LA | LB | LC | LD | LE | LF | LG | N | | |
| MPU -3-J10 (10) | 160 | 95 | | | | | | | 1 | 11.1 |
| -33-J10 (10) | 235 | 170 | 75 | | | | | | 2 | 16.3 |
| -333-J10 (10) | 310 | 245 | 75 | 150 | | | | | 3 | 21.5 |
| -3333-J10 (10) | 385 | 320 | 75 | 150 | 225 | | | | 4 | 26.7 |
| -33333-J10 (10) | 460 | 395 | 75 | 150 | 225 | 300 | | | 5 | 31.9 |
| -333333-J10 (10) | 535 | 470 | 75 | 150 | 225 | 300 | 375 | | 6 | 37.0 |

注) 1. 03型的安装螺栓有M6与M8两种, 请注意使用。

M6: SA、SS-J系列

M8: SS系列

2. 使用01、03组合型的情况下

a) 尺寸按照上面的03型表上的规定间距进行安装, 只有A、B两端口上安装01型时变为Rc3/8。

b) 如果在MPU-313131-J10的情况下, 上面的阀从左开始的第1、3、5是03型, 2、4、6为01型。

其他

在回路构成上, 由于油箱容量的不同而会有空间的限制, 因此请以下表为基准进行设计。

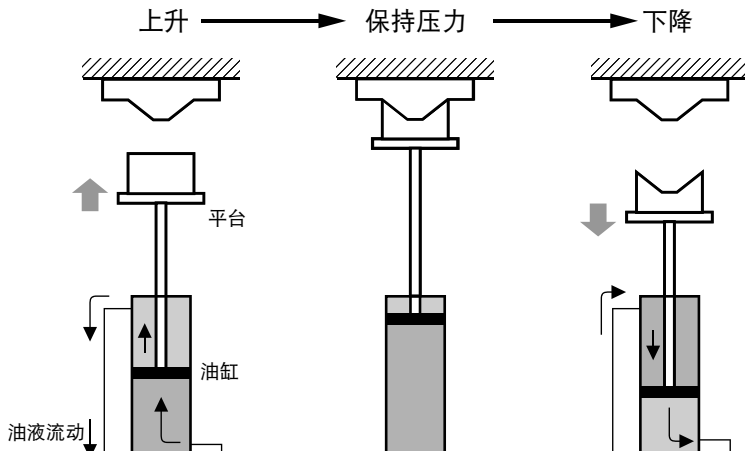
| | 油箱容量 | 01阀块 | 03阀块 | |
|---------|-----------|--------|------------------------|--------|
| VD * 系列 | 20、30 l | 串联3个为止 | | |
| | 40 l | 串联4个为止 | 串联3个为止 | |
| | 60 l | 串联5个为止 | 串联3个为止 | |
| | 100 l | 串联6个为止 | 串联5个为止 | |
| | 160 l | 串联6个为止 | 串联5个为止 | |
| | 250 l | 串联6个为止 | 串联6个为止 | |
| | 400、650 l | | (2、4、6)串联 +(3、2、1)串联为止 | |
| PVS 系列 | 30 l | 串联3个为止 | | |
| | 40 l | 串联4个为止 | 串联3个为止 | |
| | 60 l | | 串联5个为止 | 串联3个为止 |
| | | Z | 串联6个为止 | 串联4个为止 |
| | 100 l | 串联6个为止 | 串联4个为止 | |
| | 160、250 l | 串联6个为止 | 串联6个为止 | |
| | 400、650 l | | (2、4、6)串联 +(3、2、1)串联为止 | |

注) 若要比上述情况串联更多阀块时, 由于超过油箱负荷, 所以要加以注意。

●MUB系列（阀块增加型）

本系列可以通过4根螺栓简单地追加安装选购件阀块。增加可能范围请参照下面的说明。另外，这种情况下的NCP液压站形式的设计号码为21。

阀块型号/外形图/尺寸表



| 型号 | 尺寸 mm | | | | | | | 重量 kg |
|-------------------|-------|----|-----|-----|---|------|-----|-------|
| | LA | LB | LC | LD | N | M | T | |
| MUB-1-10 | 105 | | | | 1 | - | 3/8 | 7.6 |
| MUB-3-J10 (10) | 105 | | | | 1 | 6(8) | 1/2 | 7.6 |
| MUB-11-10 | 180 | 75 | | | 2 | - | 3/8 | 12.8 |
| MUB-33-J10 (10) | 180 | 75 | | | 2 | 6(8) | 1/2 | 12.8 |
| MUB-111-10 | 255 | 75 | 150 | | 3 | - | 3/8 | 18.0 |
| MUB-333-J10 (10) | 255 | 75 | 150 | | 3 | 6(8) | 1/2 | 18.0 |
| MUB-1111-10 | 330 | 75 | 150 | 225 | 4 | - | 3/8 | 23.2 |
| MUB-3333-J10 (10) | 330 | 75 | 150 | 225 | 4 | 6(8) | 1/2 | 23.2 |

注) 1、备有O3型安装螺栓的M6、M8两种类型，请务必遵照指示。

M6: SA、SS-J 系列、M8: SS系列

2、O1、O3组合型使用的情况

a) 尺寸按照上面的O3型表上的规定间距进行安装，只有A、B两端口在安装O1型时变为Rc3/8。

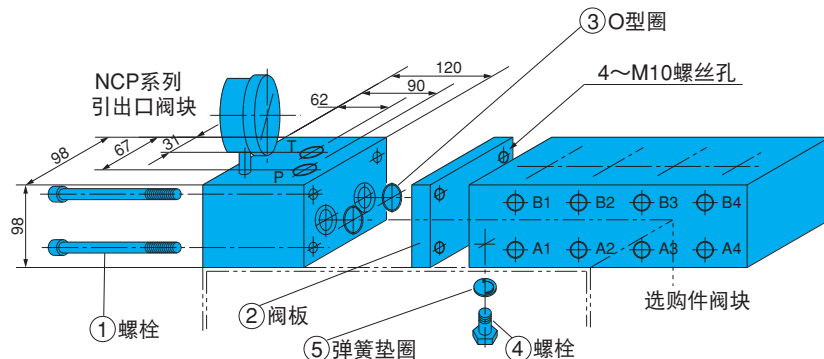
b) 一例中，MUB-3131-J10的情况下，上述阀门的安装部分的左边开始，第1、3号是O3型，第2、4是O1型。

3、使用2速阀板时就需要MUB专用类型。请向本公司咨询。

选购件阀块的安装顺序

将①④螺栓扭开，取下②阀板，确认③O型圈的嵌入状态后，再按①④⑤顺序，安装选购件阀块即可完成。

注) 仅在串联3、串联4时才使用④⑤。
串联1、串联2时只需取下④⑤即可。

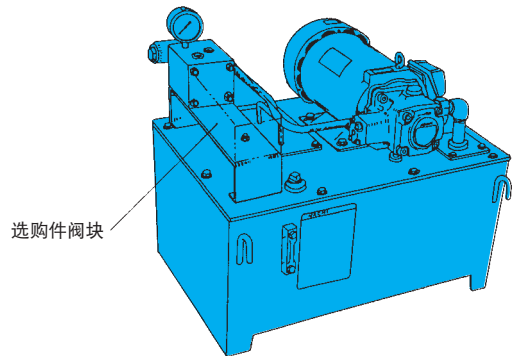


21设计系列范围

现在市场上最流通的有40、60、100 l 油箱的柱塞、叶片泵等，合计起来共6种类型。（尚未包括柱塞Z型和叶片VC型。）

选购件阀块追加的可能范围

| 油箱容量 | O1 阀块 | O3 阀块 |
|-------|--------|--------|
| 40 l | 串联2个为止 | 串联2个为止 |
| 60 l | 串联3个为止 | 串联3个为止 |
| 100 l | 串联4个为止 | 串联4个为止 |



| 品号 | 名称 | 型号 |
|----|-------|-----------|
| 1 | 内六角螺栓 | M10×125 |
| 2 | 阀板 | 98×98×15t |
| 3 | O型圈 | 1B-G30 |
| 4 | 六角螺栓 | M8×25 |
| 5 | 弹簧垫圈 | M8用 |

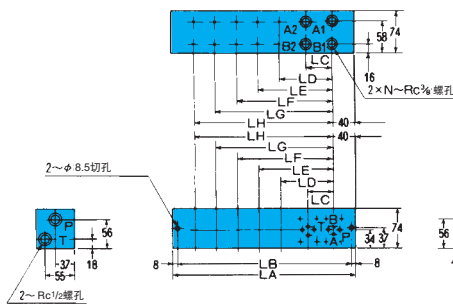
● MBS、MBW系列（单体装配系列）

本阀块仅安装和使用在阀周周围。

阀块型号/外形图/尺寸表

MBS系列（单联阀块）

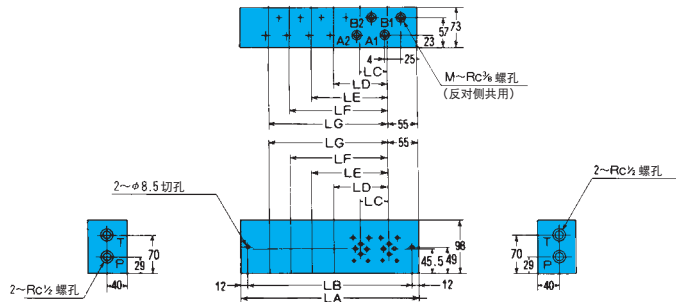
01型



| 型号 | 尺寸 mm | | | | | | | | | 重量 kg |
|-------------|-------|-----|----|-----|-----|-----|-----|-----|---|-------|
| | LA | LB | LC | LD | LE | LF | LG | LH | N | |
| MBS-1-10 | 80 | 64 | | | | | | | 1 | 3.4 |
| -11-10 | 130 | 114 | 50 | | | | | | 2 | 5.5 |
| -111-10 | 180 | 164 | 50 | 100 | | | | | 3 | 7.6 |
| -1111-10 | 230 | 214 | 50 | 100 | 150 | | | | 4 | 9.8 |
| -11111-10 | 280 | 264 | 50 | 100 | 150 | 200 | | | 5 | 11.9 |
| -111111-10 | 330 | 314 | 50 | 100 | 150 | 200 | 250 | | 6 | 14 |
| -1111111-10 | 380 | 364 | 50 | 100 | 150 | 200 | 250 | 300 | 7 | 16 |

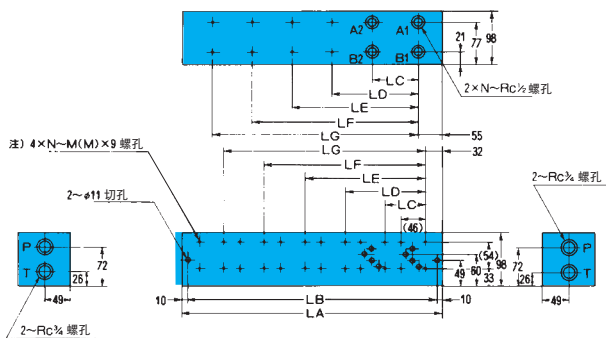
MBW系列（双联阀块）

01型



| 型号 | 尺寸 mm | | | | | | | | | 重量 kg |
|------------|-------|-----|----|-----|-----|-----|-----|------|---|-------|
| | LA | LB | LC | LD | LE | LF | LG | M | N | |
| MBW-1-10 | 110 | 86 | | | | | | 2×2 | 1 | 5.7 |
| -11-10 | 160 | 136 | 50 | | | | | 4×2 | 2 | 8.3 |
| -111-10 | 210 | 186 | 50 | 100 | | | | 6×2 | 3 | 10.9 |
| -1111-10 | 260 | 236 | 50 | 100 | 150 | | | 8×2 | 4 | 13.4 |
| -11111-10 | 310 | 286 | 50 | 100 | 150 | 200 | | 10×2 | 5 | 16 |
| -111111-10 | 360 | 336 | 50 | 100 | 150 | 200 | 250 | 12×2 | 6 | 18.6 |

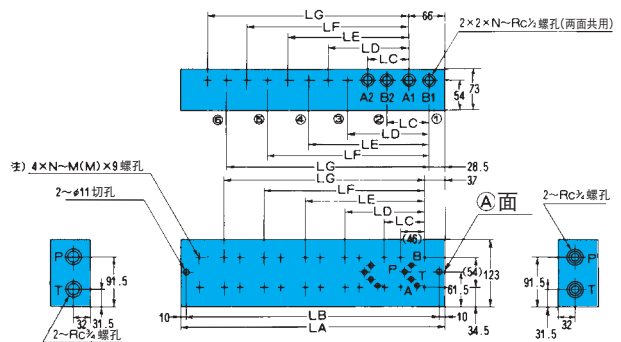
03型（01、03组合型）



| 型号 | 尺寸 mm | | | | | | | | | 重量 kg |
|-----------------|-------|-----|----|-----|-----|-----|-----|-------------------|---|-------|
| | LA | LB | LC | LD | LE | LF | LG | M ^(注1) | N | |
| MBS-3-J10 (10) | 110 | 90 | | | | | | 6(8) | 1 | 8.2 |
| -**~J10 (10) | 185 | 165 | 75 | | | | | 6(8) | 2 | 13.8 |
| -***~J10 (10) | 260 | 240 | 75 | 150 | | | | 6(8) | 3 | 19.4 |
| -****~J10 (10) | 335 | 315 | 75 | 150 | 225 | | | 6(8) | 4 | 25.0 |
| -*****~J10 (10) | 410 | 390 | 75 | 150 | 225 | 300 | | 6(8) | 5 | 30.7 |
| -*****~J10 (10) | 485 | 465 | 75 | 150 | 225 | 300 | 375 | 6(8) | 6 | 36.3 |

- 注) 1、备有03型安装螺栓的M6、M8两种类型，请务必遵照指示。
M6: SA、SS-J 系列; M8: SS 系列
- 2、01、03组合型使用的情况
- 尺寸按照上述03型的尺寸表规定的间距进行安装，只有A、B两端口在安装01型时变成Rc3/8。
 - 一例中，在MBS-313131-J10的情况下，上面阀安装部的右边开始，第1、3、5号是03型，第2、4、6是01型。

03型（01、03组合型）



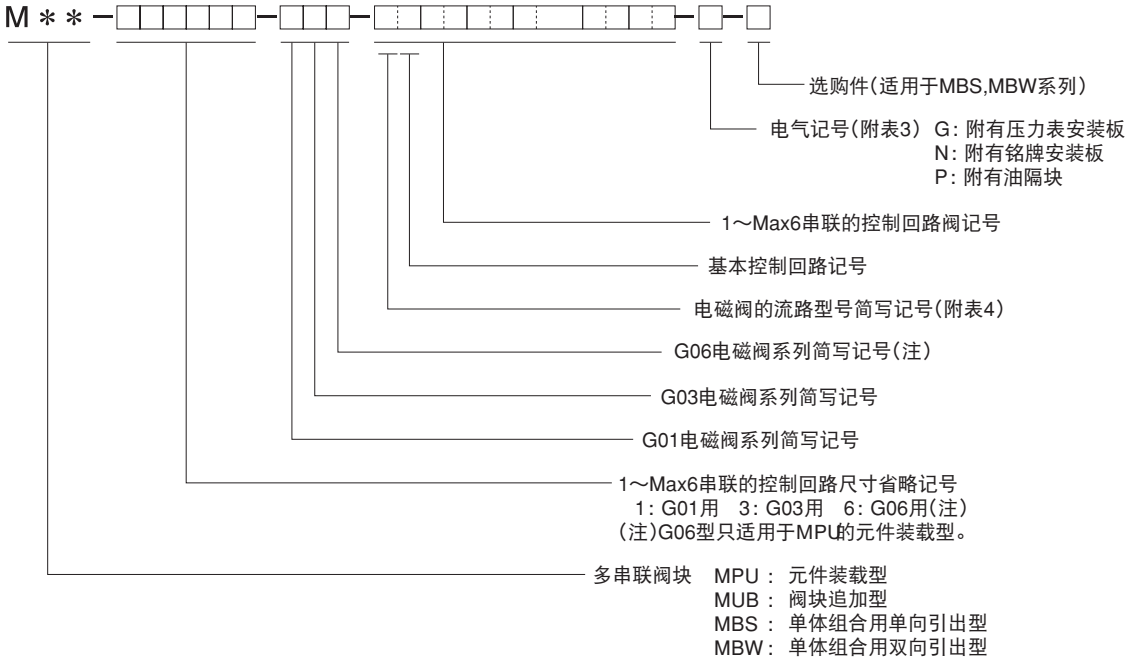
| 型号 | 尺寸 mm | | | | | | | | | 重量 kg |
|-----------------|-------|-----|----|-----|-----|-----|-----|-------------------|---|-------|
| | LA | LB | LC | LD | LE | LF | LG | M ^(注1) | N | |
| MBW-3-J10 (10) | 120 | 100 | | | | | | 6(8) | 1 | 8.4 |
| -**~J10 (10) | 195 | 175 | 75 | | | | | 6(8) | 2 | 13.6 |
| -***~J10 (10) | 270 | 250 | 75 | 150 | | | | 6(8) | 3 | 18.9 |
| -****~J10 (10) | 345 | 325 | 75 | 150 | 225 | | | 6(8) | 4 | 24.1 |
| -*****~J10 (10) | 420 | 400 | 75 | 150 | 225 | 300 | | 6(8) | 5 | 29.4 |
| -*****~J10 (10) | 495 | 475 | 75 | 150 | 225 | 300 | 375 | 6(8) | 6 | 34.6 |

- 注) 1、备有03型安装螺栓的M6、M8两种类型，请务必遵照指示。
M6: SA、SS-J 系列; M8: SS 系列
- 2、01、03组合型使用的情况
- 尺寸按照上述03型的尺寸表规定的间距进行安装，只有A、B两端口在安装01型时变成Rc3/8。
 - 一例中，在MBW-313131-J10的情况下，上面阀安装部的右边开始，第1、3、5号是03型，第2、4、6是01型。

控制回路规格

阀块上组成基本控制回路的阀元件和NCP液压站的组合，可以构成各种型式的液压系统。（而且也可以只将阀元件安装在机械周围使用。）

型号说明



附表2 [电磁阀系列省略记号]

| 系列口径 | G01、(G06) | G03 |
|-------|-----------|-----|
| (D)SA | A | A |
| (D)SS | S | (S) |
| SS-J | - | J |

附表3 [电磁阀电压记号]

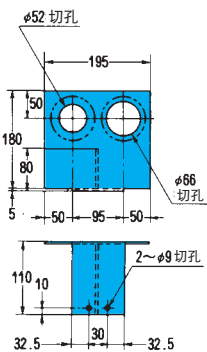
| 电源电压 | 记号 | 备考 |
|---------|-------|-----------|
| AC 100V | C1 E1 | 50/60Hz共用 |
| AC 200V | C2 E2 | |
| DC 12V | D1 | |
| DC 24V | D2 | |

附表4[电磁阀的电路形式省略记号]

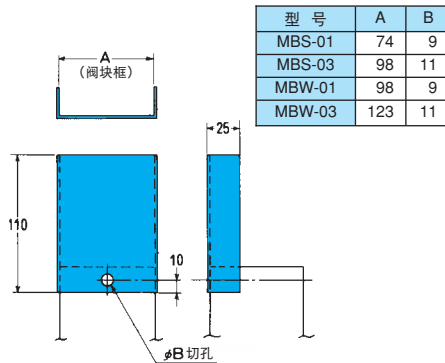
| JIS记号 | 省略记号 | JIS记号 | 省略记号 | JIS记号 | 省略记号 |
|-------|------|-------|------|-------|------|
| 无电磁阀 | — | | 1 | | 7 |
| | A | | 2 | | 8 |
| | H | | 4 | | 9 |
| | E | | 5 | | 1S |
| | | | 6 | | 6S |

注) 关于控制回路记号，备有另外的基本控制回路选择表，请向本公司咨询。还有，若想配备液压回路图、规格图等，请向本公司咨询。

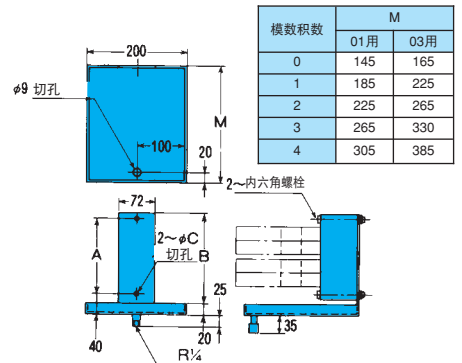
选购件G (压力表安装板尺寸图)



选购件N (铭牌安装板尺寸图)



选购件P (油隔块尺寸图)



选购件P尺寸表

| 型号 | A | B | C | 适用 |
|--------|-----|-----|---|---------|
| P-S1-1 | 64 | 92 | 9 | MBS-1 |
| -2 | 114 | 142 | 9 | 11 |
| -3 | 164 | 192 | 9 | 111 |
| -4 | 214 | 242 | 9 | 1111 |
| -5 | 264 | 292 | 9 | 11111 |
| -6 | 314 | 342 | 9 | 111111 |
| -7 | 364 | 392 | 9 | 1111111 |

注) 铭板安装板在出厂时与阀块分开了，因此在组装时请一起进行安装。

| 型号 | A | B | C | 适用 |
|--------|-----|-----|---|--------|
| P-W1-1 | 86 | 118 | 9 | MBW-1 |
| -2 | 136 | 168 | 9 | 11 |
| -3 | 186 | 218 | 9 | 111 |
| -4 | 236 | 268 | 9 | 1111 |
| -5 | 286 | 318 | 9 | 11111 |
| -6 | 336 | 368 | 9 | 111111 |

注) 油隔块在出厂时已经与阀块一起装好，并从里面安装了螺母。

| 型号 | A | B | C | 适用 |
|--------|-----|-----|----|--------|
| P-S3-1 | 90 | 120 | 11 | MBS-3 |
| -2 | 165 | 195 | 11 | 33 |
| -3 | 240 | 270 | 11 | 333 |
| -4 | 315 | 345 | 11 | 3333 |
| -5 | 390 | 420 | 11 | 33333 |
| -6 | 465 | 495 | 11 | 333333 |

| 型号 | A | B | C | 适用 |
|--------|-----|-----|----|--------|
| P-W3-1 | 100 | 130 | 11 | MBW-3 |
| -2 | 175 | 205 | 11 | 33 |
| -3 | 250 | 280 | 11 | 333 |
| -4 | 325 | 335 | 11 | 3333 |
| -5 | 400 | 430 | 11 | 33333 |
| -6 | 475 | 505 | 11 | 333333 |