



NSP变频系列 变频器驱动节能变量泵液压站

“变频器驱动NSP系列”液压泵站通过在节能液压站NSP系列上追加变频器驱动，与标准液压站相比，可节省能源约60%（保压时，与本公司产品比）。

最适合保压时间长的应用场合。

特点

将油温上升控制在室温+1.5℃

通过降低油温的上升，提高了机械加工精度，延长密封部件和液压油的使用寿命，削减了工厂内空调费用等，为整个系统做出贡献。

- NSP-20E-22V1A4-13
- 6.0MPa连续保压时

实现低噪音53dB（A）

- NSP-20E-22V1A4-13
- 6.0MPa保压时
- N4个方向平均
标准液压站噪音值64dB（A）

操作简单

- 接通电源即刻起动。
- 因根据负荷压力自动地控制泵的转速，不需要精细的电器调整以及来自外部的指令等。

在断开变频器的状态下也能运行

- 紧急情况下只需更换电源配线便可作为NSP液压站运行。
- 因以值得信赖的NSP液压站为基础，即使在变频器发生故障时也能作为通常的NSP液压站运行，不停止生产线。

也可后加变频器驱动功能

- 如果您已在使用NSP液压站则可以安装单独销售的变频器控制盒组件来追加变频器驱动的功能。

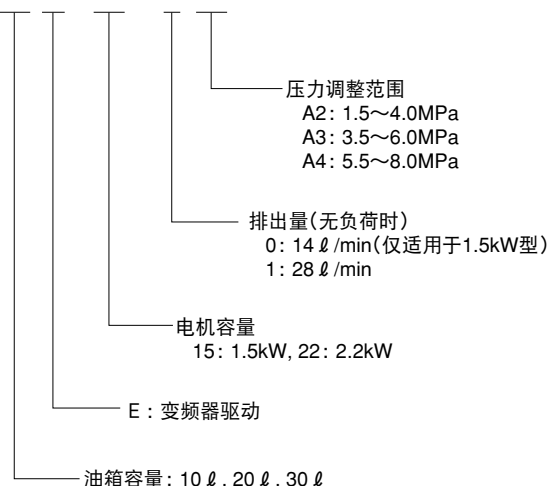
规格

1. 电源电压 额定输入电流	3 φ AC200~220V、50/60Hz 9.7A/1.5kW、13.4A/2.2kW 22.4A/3.7kW	
2. 压力调整范围	8.16cm ³ /rev系列 A2 : 1.5~4.0MPa A3 : 3.5~6.0MPa A4 : 5.5~8.0MPa	26cm ³ /rev系列 A2 : 2.0~4.0MPa A3 : 3.5~6.0MPa A4 : 5.5~7.0MPa
3. 排出量（无负荷时）	0A* : 14 l /min, 1A* : 28 l /min 2A* : 46 l /min	
4. 液压油	一般矿物类液压油（相当于ISO VG32）	
5. 油温	10~60℃	
6. 涂装颜色	MANSEL色标No.5B6/3（NACHI色）	
7. 周围温度 / 湿度	0~35℃/20~85%RH（应无结露） （请避开水溶性切削液的气雾环境。）	

型号说明

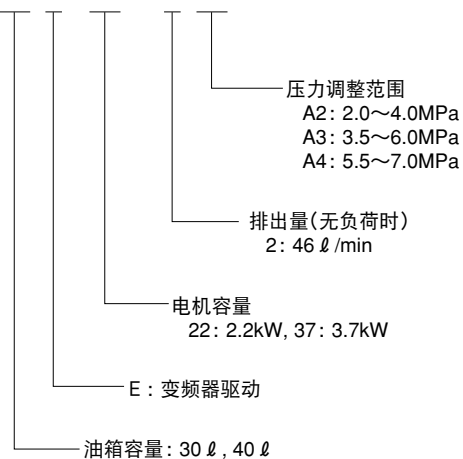
8.0、16.0cm³/rev系列

NSP-20 E-15 V 0 A2-13



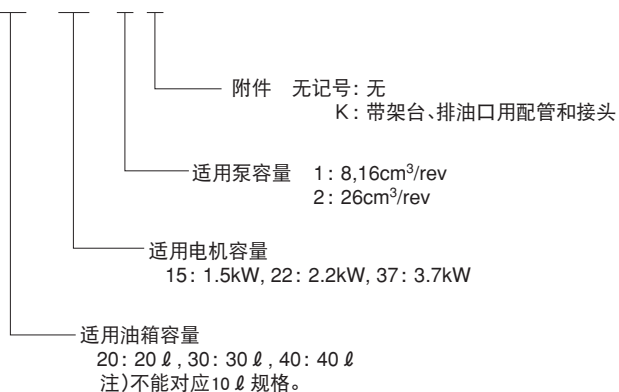
26.0cm³/rev系列

NSP-30 E-22 V 2 A2-13



变频器控制盒组件规格

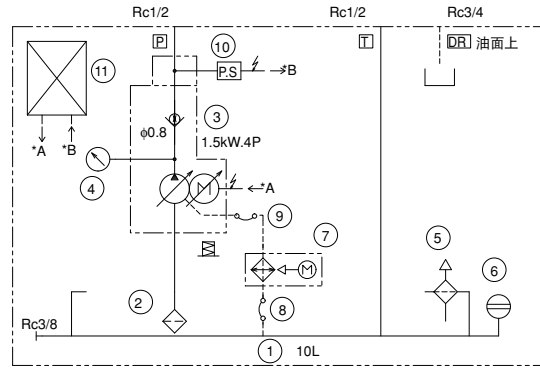
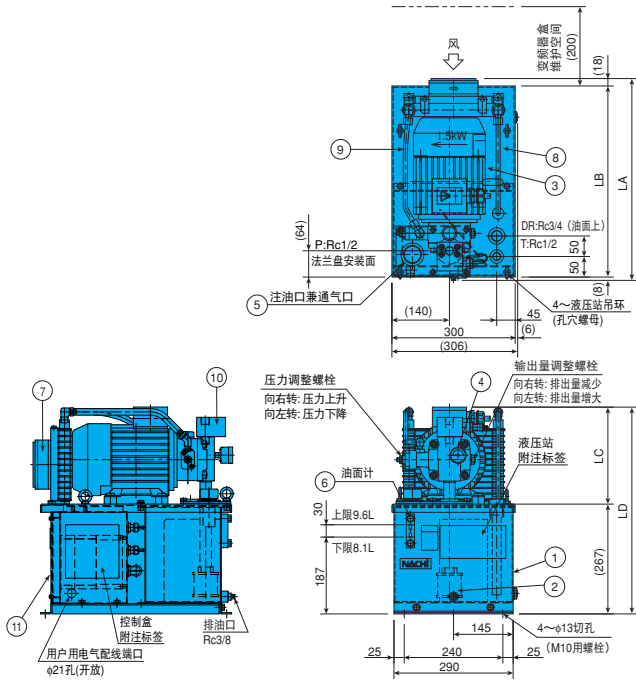
EBK-20-22-1 K-10



外形图/尺寸表

注) 关于尺寸请参照下一项。

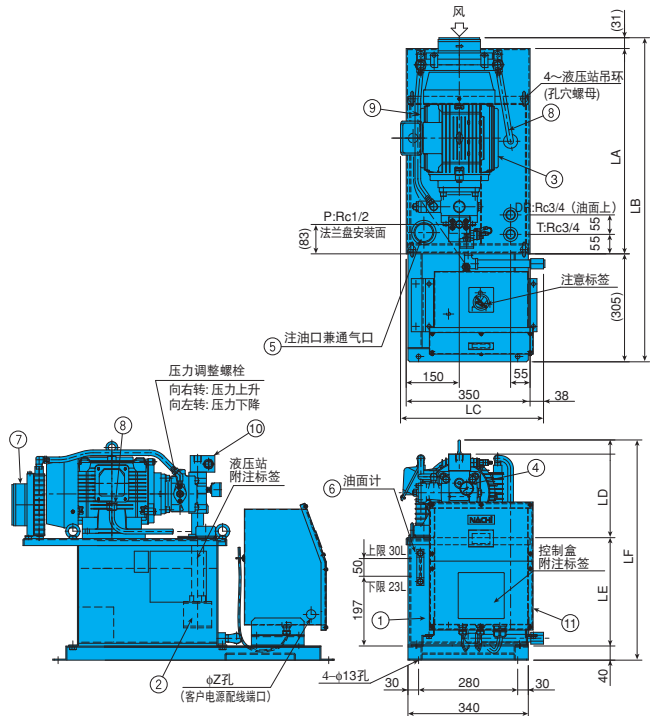
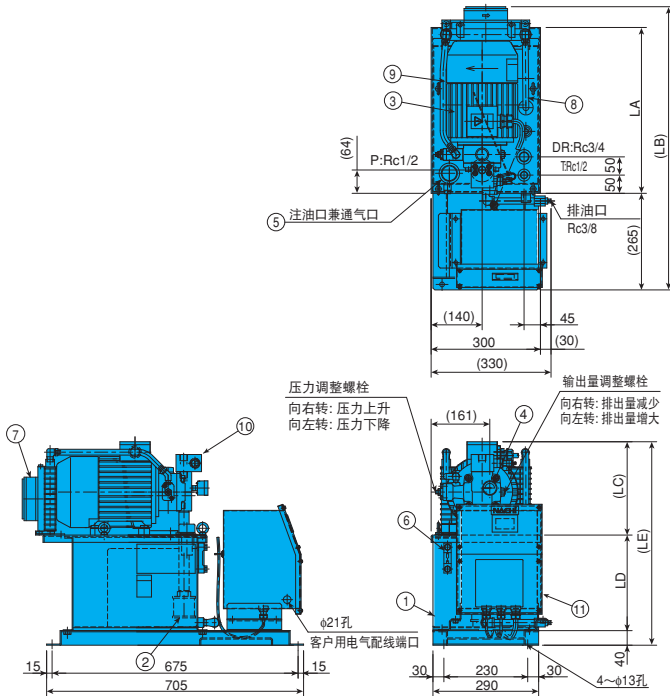
8.0、16.0cm³/rev系列
NSP-10E-**V*A*-13



序号	部件名称	序号	部件名称
1	油箱	7	风扇冷却器
2	过滤器	8	绕性软管
3	泵+电机	9	绕性软管
4	压力表	10	压力传感器
5	注油口兼通气口	11	变频器控制盒
6	油面计		

NSP- 20
30E-**V*A*-13

26.0cm³/rev系列
NSP- 30
40E-**V2A*-13



8.0、16.0cm³/rev系列

型 号	尺 寸					概算重量 (kg)
	LA	LB	LC	LD	LE	
NSP-10E-15V*A*-13	465	491	211	503	—	51
NSP-10E-22V1A*-13	485	521	221	523	—	56
NSP-20E-15V*A*-13	425	750	211	262	545	65
NSP-20E-22V1A*-13	455	780	221		564	71
NSP-30E-15V*A*-13	425	750	211	364	647	70
NSP-30E-22V1A*-13	455	780	221		666	76

26.0cm³/rev系列

型 号	尺 寸							概算重量 (kg)
	LA	LB	LC	LD	LE	LF	Z	
NSP-30E-22V2A*-13	555	895	409	229	306	582	21	84
NSP-30E-37V2A*-13	580	915	415	241			27	96
NSP-40E-22V2A*-13	555	895	409	229	385	661	21	89
NSP-40E-37V2A*-13	580	915	415	241			27	101

使用时注意事项

- 通过接通或切断（配线用断路器）主电路电源进行运行或停止会导致变频器的寿命明显缩短，因此请最多1小时切换一次。
同时，如果需要高频度运行和停止，请向我们咨询。
- 请勿变更变频器参数的设定或者进行除压力设定开关以外的开关类调整等。
- 在液压站的P口处（出油口）和外部分流器（或者执行器）之间，请配备内径1/2英寸、最高使用压力14MPa用、长度2m以上的挠线软管。
- 最大峰值压力（设定压+浪涌压）在8、16cm³/rev系列中控制在14MPa以内，26cm³/rev系列中控制在13MPa以内。
并且，如果最大峰值压力超过此值，请在回路侧配置浪涌消除用安全阀。

[10 ℓ 油箱的场合]

- 请在外部液压回路侧的泄漏量为1 ℓ/min以下时使用。同时如果外部液压回路侧的泄漏量超过1 ℓ/min，请单独咨询。
- 请在油箱内的油量变动为液位计可视范围内（约1.5 ℓ）使用。