

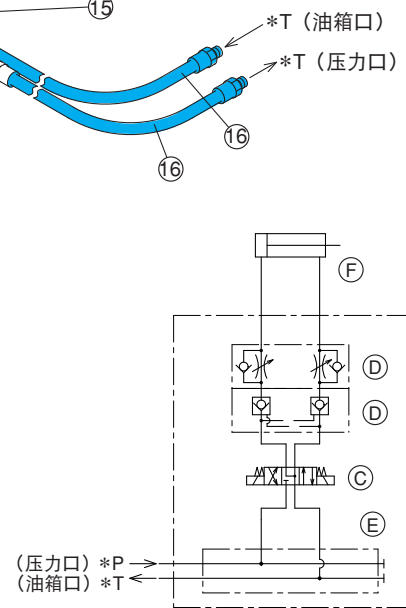
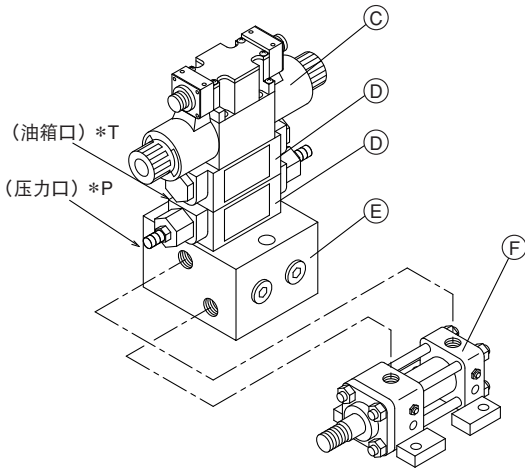
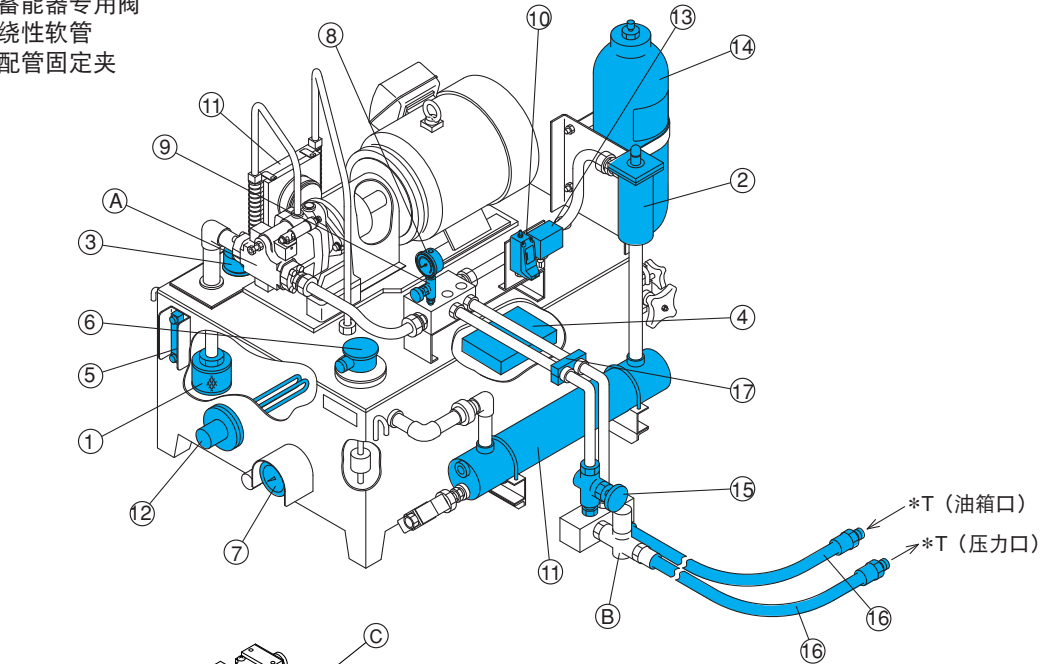
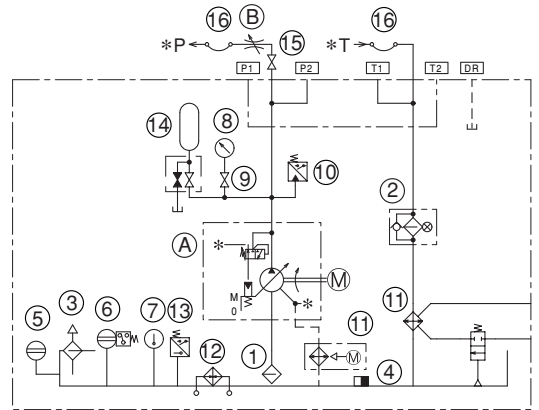
### 液压关连元件

不二越在以往丰富业绩的基础上，生产销售各种液压回路及液压系统不可或缺的液压关联产品。当然使用这些高质量的液压关联元件，能够充分发挥液压系统的功能，能简

单而经济地设计出任何一种系统。不二越准备了如图所示的各种液压关联元件，请根据各自的用途和目的进行选择。

- ①吸油过滤器
- ②管路过滤器
- ③空气滤清器
- ④磁铁分离器
- ⑤油面计
- ⑥液位开关
- ⑦温度计
- ⑧压力表
- ⑨仪表开关
- ⑩压力开关
- ⑪油冷却器
- ⑫发热棒
- ⑬温度控制器
- ⑭蓄能器
- ⑮蓄能器专用阀
- ⑯绕性软管
- ⑰配管固定夹

- A泵
- B槽阀
- C电磁阀
- D控制阀
- E阀块
- F油缸



- 请求液压关连元件的详细规格及尺寸，烦请参阅“液压关连元件目录”。
- ISO9001注册活动范围外的商品。