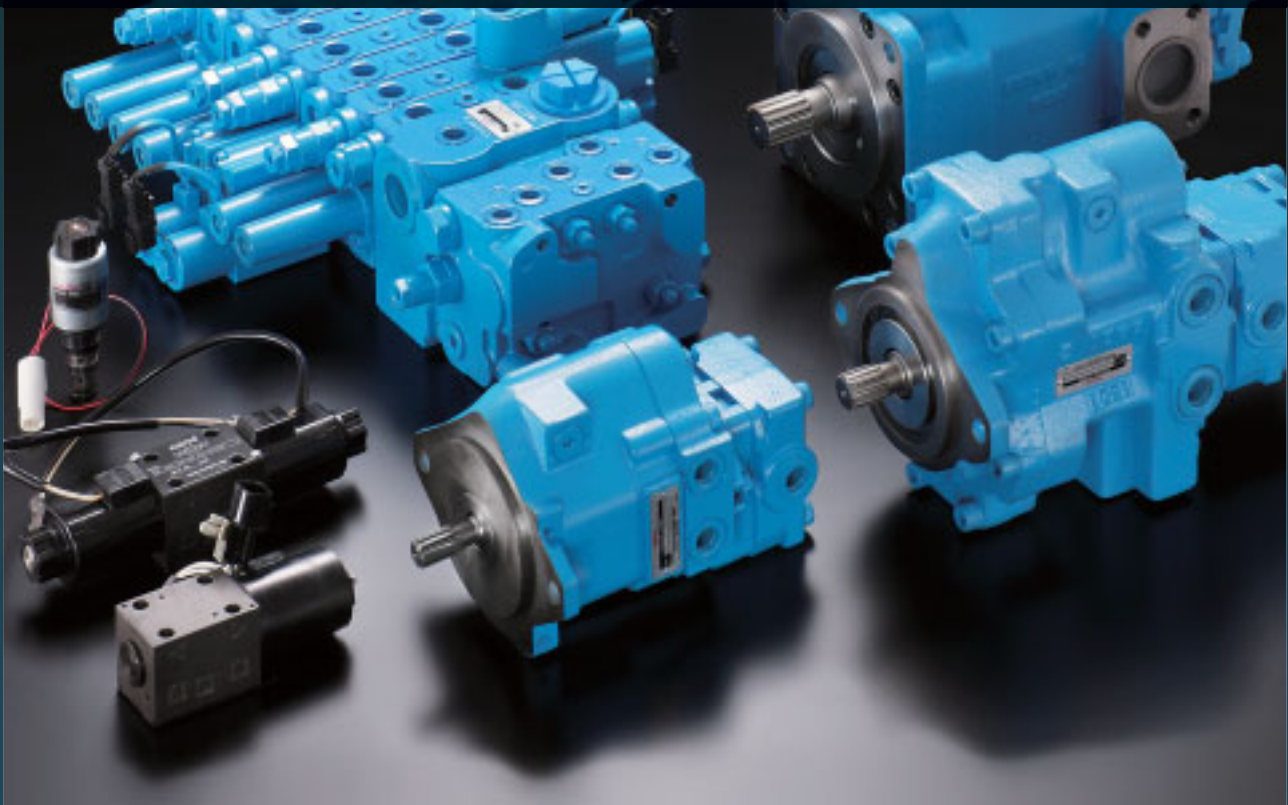




## 液压挖掘机用液压元件

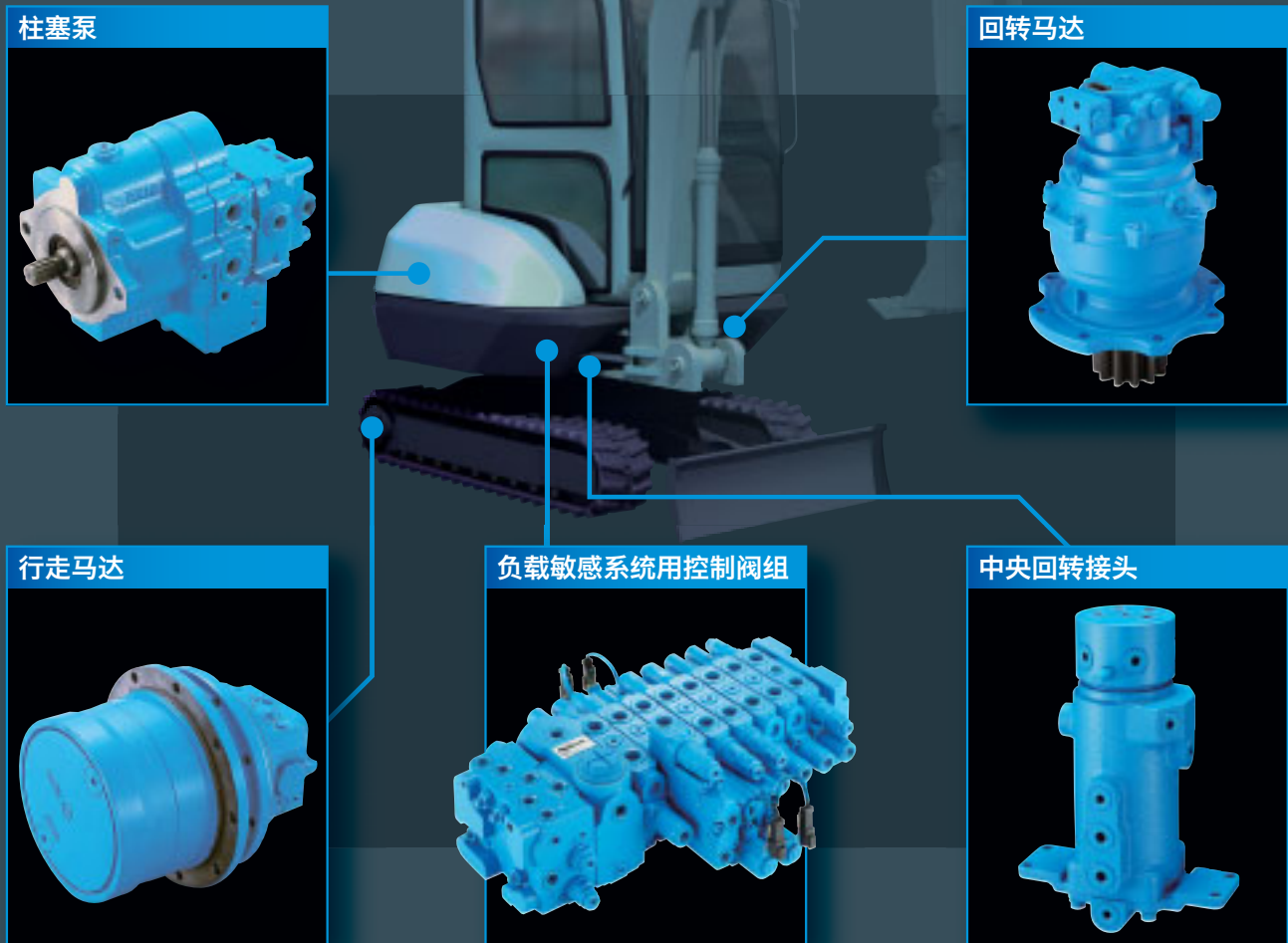


※本目录中记载的内容可能会在没有通知的情况下有所改变。此外，具体参数会受到实际的使用条件及选配件的组合方式等有所限制。

请务必在使用时仔细确认我司发行的图纸。

※工作油、润滑油和油脂请使用安装尺寸图或是使用说明书中推荐的产品。使用推荐产品以外的产品有可能无法达到产品的性能、设计寿命。另外，厂家与品牌由主机厂家判断选择。对于本产品的适合性，我司无法难以承担责任，敬请谅解。

世界各国的工程机械厂家采用  
NACHI液压件的成绩背后是我们值得自豪的高可靠性。  
紧凑，而且强力，可以实现顺畅的操作。



液压件的生产过程中追求最高品质及生产性。

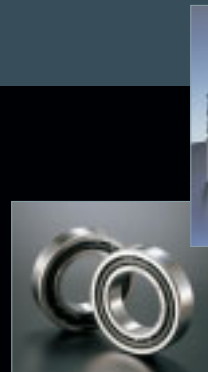
汇集了本公司在材料、工具、轴承、机器人、机床等方面的多种技术能力，  
不仅是市场占有率、在制造领域也努力成为NO.1。



行走马达工厂加工线



由本公司自己的机器人进行搬运作业



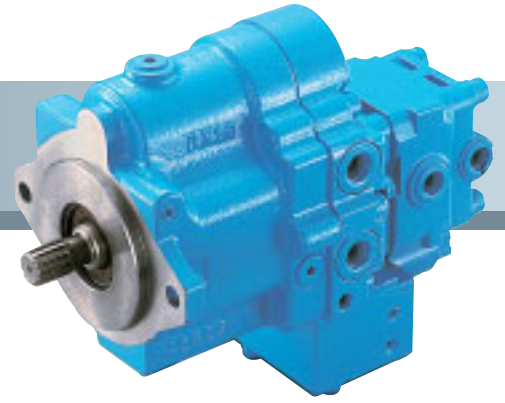
轴承（角接触滚珠轴承）



工具（AQUA钻头）

# 柱塞泵

控制长度紧凑的双流量柱塞泵可以搭载在有限的空间。此外，独有的斜盘倾转支撑结构保证了额定功率控制，因此可以有效地发挥发动机的输出。



### 选配件（符号）

- 附1联或2联齿轮泵（G）（P3泵压力；20.6MPa、先导用P4泵压力； 3.9MPa）
- 附越权控制模式（P）
- 附阀板（B）（附电磁阀2个、P4泵用溢流阀）

Model 型号	Displacement 泵排量 (cm <sup>3</sup> /rev)	Max.pressure 最高使用压力 (MPa)	Max.speed 最高转速 (min <sup>-1</sup> )	Optional function 选配件	(注1) 适用挖掘机重量 (ton)
PVD-00B	8x2	24.5	2800	G,P	~1.5
PVD-0B	12x2	24.5	2800	G,P,B	~2.5
PVD-1B	17x2	24.5	2700	G,P,B	~3.5
PVD-2B	25x2	24.5	2600	G,P,B	~5.5
PVD-3B <b>NEW</b>	39x2	32.0	2200	G,P,B	~8.0

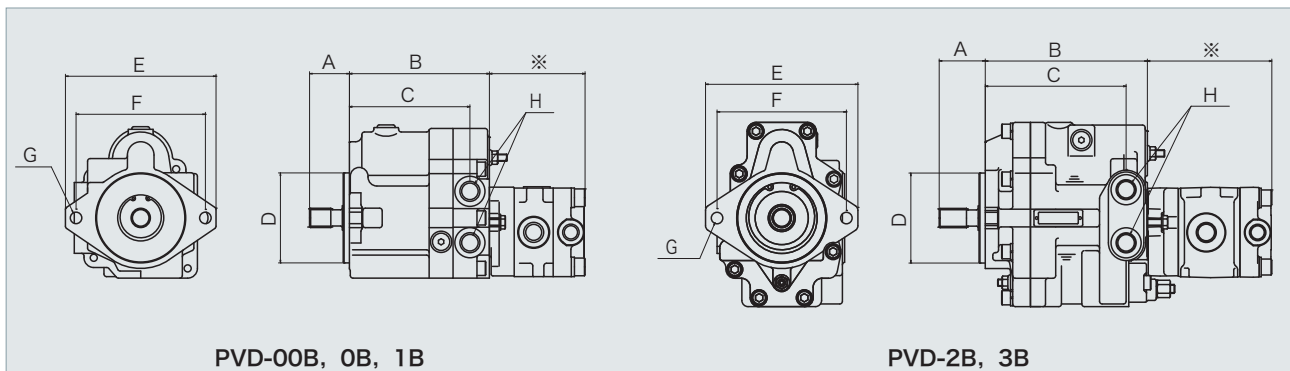
注1) 适用挖掘机的车重指的是一般的适用情况，根据不同挖掘机的实际情况会有所改变。

### PVD系列概略尺寸表

符号	PVD-00B	PVD-0B	PVD-1B	PVD-2B	PVD-3B
A	46	45	45	52	59
B	128.5	149	158	183	251
C	110	135	136	159	208
D	Φ101.6	Φ101.6	Φ101.6	Φ101.6	Φ127
E	170	170	170	172	□164
F	146	146	146	146	□128
G	2-Φ13	2-Φ13	2-Φ13	2-Φ13	4-Φ16
H	2-G3/8	2-G3/8	2-G1/2	2-G1/2	2-G3/4

注2) 上述的概略尺寸有时会有改变。请在有需要时咨询我司。

注3) 途中※的尺寸会根据齿轮泵的联数，排量容量而改变。请在有需要时咨询我司。



# 行走马达

液压挖掘机履带行走装置的专用马达，  
 高效柱塞马达和高精度减速机的复合商品。  
 紧凑而且能实现强行走。



## 选配件 (符号)

- 内置驻车制动器 (P)
- 附自动变速阀 (T)
- 附无冲击溢流阀 (S)
- 附防浪涌安全阀 (R)

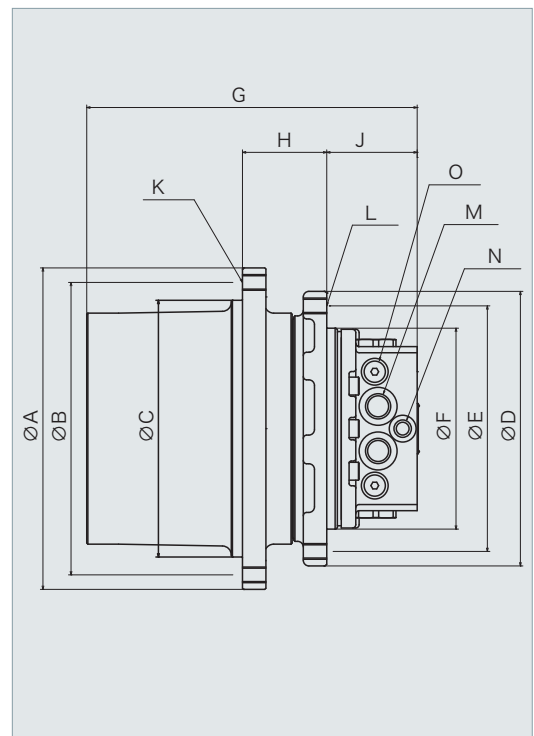
Model 型号	Max. output torque 理论最大输出扭矩 (Nm) (注2)	Max.pressure 最高使用压力 (MPa)	Max.speed 最高转速 (min-1)	Optional function 选配件	(注1) 适用挖掘机重量 (ton)
PHV-1B	1510	24.5	80	P	~1.5
PHV-2B	2420	24.5	75	P,T	~2.0
PHV-3B	4114	24.5	70	P,R,S,T	~3.5
PHV-4B <b>NEW</b>	8312	26.5	65	P,R,S,T	~6.0
PHV-5B <b>NEW</b>	12940	32.0	60	P,T	~8.0

注1) 适用挖掘机的车重指的是一般的适用情况，根据不同挖掘机的实际情况会有所改变。  
 注2) 实际的输出扭矩由理论输出扭矩乘以效率85%得出。

## PHV系列概略尺寸表

符号	PHV-1B	PHV-2B	PHV-3B	PHV-4B	PHV-5B
A	Φ175	Φ200	Φ235	Φ288	Φ330
B	Φ155	Φ180	Φ212	Φ262	Φ300
C	Φ140	Φ160	Φ190	Φ230	Φ265
D	Φ175	Φ190	Φ214	Φ246	Φ280
E	Φ155	Φ170	Φ192	Φ220	Φ250
F	Φ140	Φ150	Φ165	Φ180	Φ210
G	190	222.5	(260.5)	(284)	347.5
H	45	40	50	75.5	80
J	68	83.5	91.5	76.5	112
J' (注4)	-	-	-	119.5	-
K	9-M10x1.5	12-M10x1.5	12-M12x1.75	12-M14x2	15-M14x2
L	8-M10x1.5	12-M10x1.5	12-M12x1.75	14-M14x2	14-M16x2
M(A/B)	2-G3/8	2-G3/8	2-G1/2	2-G1/2	2-G1/2
N(PP)	G1/8	G1/8	G1/4	G1/4	G1/4
O(DR)	2-G1/4	2-G1/4	2-G1/4	2-G1/4	2-G1/4

注3) 上述的概略尺寸有时会有改变。请在有需要时咨询我司。  
 注4) J' 的尺寸为配置防冲击溢流阀后的尺寸。





# 回转马达

液压挖掘机回转装置专用的高度低减化紧凑马达。  
通过无冲击溢流阀控制2个阶段的压力，  
实现强力且顺畅的起动·停止操纵感。



### 选配件 (符号)

- 内置驻车制动器 (P)
- 附驻车制动器用延时阀 (F)
- 附防反转阀 (G)

標準でS付き

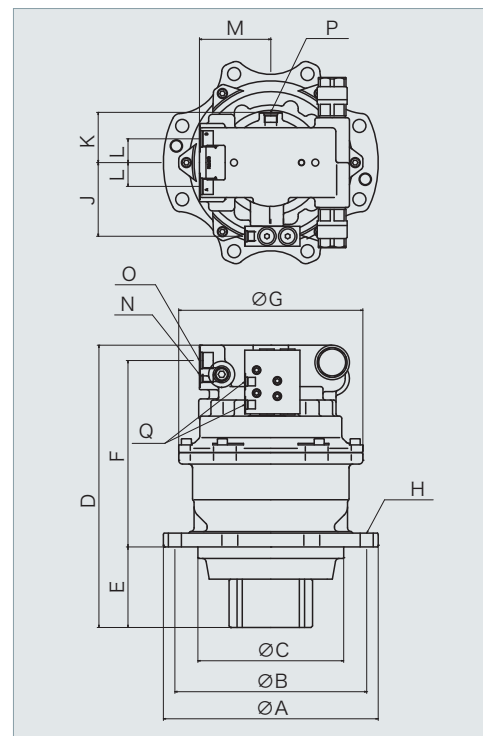
Model 型号	Max. output torque 理论最大输出扭矩	Max.pressure 最高使用压力 (MPa)	Max.speed 最高转速 (min-1)	Optional function 选配件	(注1) 适用挖掘机重量 (ton)
PCR-1B	627	21.6	100	F,P	~2.5
PCR-2B	1000	21.6	100	F,P	~3.5
PCR-3B	1399	21.6	100	F,G,P	~5.0
PCR-4B	2434	21.6	82	F,G,P	~6.0
PCR-5B <b>NEW</b>	3537	24.5	92	F,G,P	~8.0

注1) 适用挖掘机的车重指的是一般的适用情况，根据不同挖掘机的实际情况会有所改变。  
注2) 实际的输出扭矩由理论输出扭矩乘以效率85%得出。

### PCR系列概略尺寸表

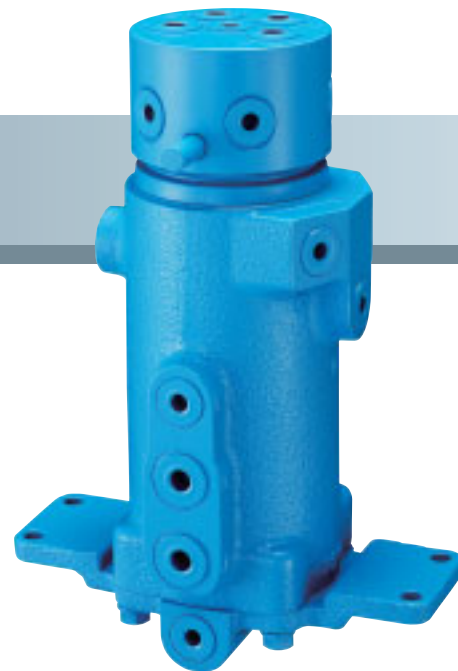
符号	PCR-1B	PCR-2B	PCR-3B	PCR-4B	PCR-5B
A	Φ193	Φ242	Φ248	Φ280	Φ310
B	Φ168	Φ210	Φ220	Φ250	Φ275
C	Φ110	Φ150	Φ175	Φ190	Φ200
D	264	283	323	368	473.5
E	67	96	94	105	105.5
F	178	168	208	243	340
G	(162)	(Φ208)	(215)	(Φ240)	(Φ272)
H	4-Φ13	6-Φ17	10-Φ17	8-Φ17	8-Φ18
J	103	101.5	84.5	96	117
K	59.5	66.5	61.5	65.5	115.5
L	2-25.5	2-25.5	2-25.5	2-31	2-30
M	68.5	83	83	93	104.5
N(T)	G3/8	G3/8	G3/8	G1/2	G3/4
O(AB)	2-G3/8	2-G3/8	2-G3/8	2-G1/2	2-G1/2
P(DR)	G3/8	G3/8	G3/8	G3/8	G3/8
Q(PP/PB)	2-G1/4	2-G1/4	2-G1/4	2-G1/4	2-G1/4

注3) 上述的概略尺寸有时会有改变。请在有需要时咨询我司。



# 中央回转接头

用于液压挖掘机上部回转体与下部行走体之间，  
使油通过的液压回转接头。  
通过高精度加工实现极小的回转摩擦，  
减少回转时的扭矩流失。  
标配8个油口，最大可选配13个油口。



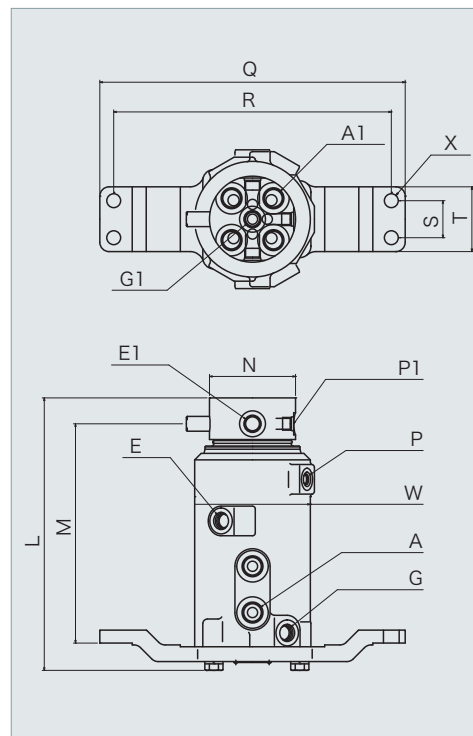
Model 型号	Max.pressure 最高使用压力 (MPa)	Rated flow rate 额定流量 (L/min)	Max. speed 最高转速 (min-1)	(注1) 适用挖掘机重量 (ton)
RCJ-060A-8G	24.5	35	20	~3.0
RCJ-080A-8G(a)	24.5	60	15	~6.0
RCJ-080A-8G(b) <b>NEW</b>	34.3	85	15	~12.0

注1) 适用挖掘机的车重指的是一般的适用情况，根据不同挖掘机的实际情况会有所改变。

RCJ系列概略尺寸表

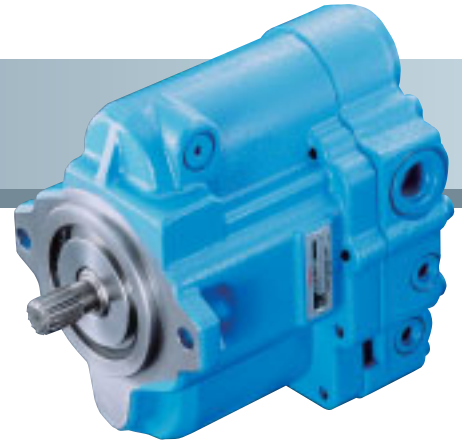
符号	RCJ-060A-8G	RCJ-080A-8G(a)	RCJ-080A-8G(b)
A (A*,B*,C*,D*口)	8-G3/8	8-G1/2	8-G1/2
E (E,F口)	2-G3/8	2-G3/8	2-G3/8
E1 (E1,F1口)	2-G1/4	2-G3/8	2-G3/8
G(G*、泄油口)	3-G1/4	3-G3/8	3-G3/8
P(P*、先导)	3-G1/4	3-G1/4	3-G1/4
L	237.5	289.5	294.5
M	185	237	237
N	Φ73	Φ93	Φ93
Q	188	330	330
R	170	300	300
S	40	40	40
T	58	70	70
W	(Φ87)	(Φ115)	(Φ125)
X	4-Φ9	4-Φ15	4-Φ15

注3) 上述的概略尺寸有时会有改变。请在有需要时咨询我司。



## 负载敏感系统用柱塞泵

负载敏感系统专用的高效柱塞泵。  
 由于标配恒定功率控制和负载敏感系统控制，  
 因此可以有效地利用发动机的功率。  
 可以和DPK系列的控制阀配套使用。  
 标配先导齿轮泵。

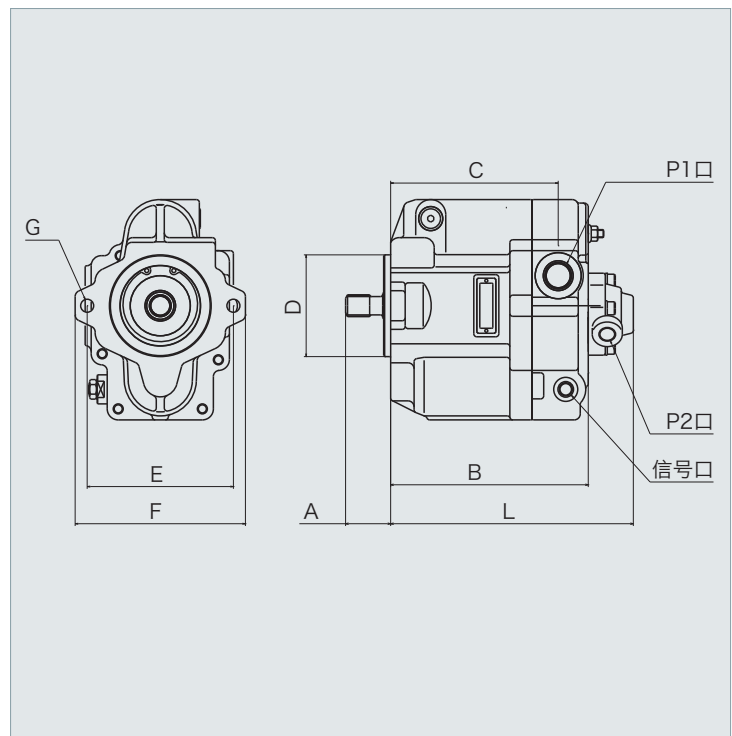


Model 型号	Displacement 泵排量 (cm <sup>3</sup> /rev)	Max.pressure 最高使用压力 (MPa)	Max.speed 最高转速 (min <sup>-1</sup> )	Displacement(Pilot pump) 先导泵排量 (cm <sup>3</sup> /rev)	Max. pressure(Pilot pump) 先导泵 最高压力(MPa)	(注1) 适用挖掘机重量 (ton)
PVK-2B	50	24.5	2600	5.0	5.9	~5.0
PVK-3B <b>NEW</b>	72	29.4	2200	5.2	5.9	~7.0

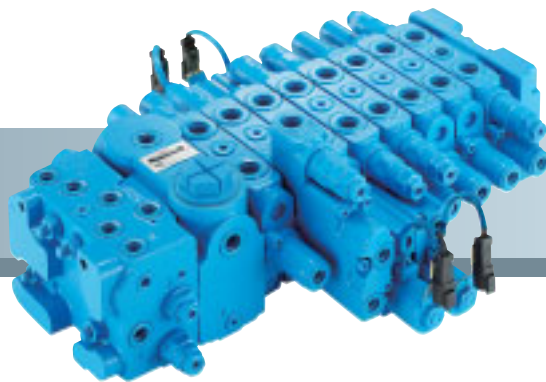
注1) 适用挖掘机的车重指的是一般的适用情况，根据不同挖掘机的实际情况会有所改变。

PVK系列概略尺寸表

符号	PVK-2B	PVK-3B
P1口	G3/4	G1
P2口	G3/8	G3/8
A	45	64
B	197.5	-
C	167.5	213
D	Φ101.6	Φ127
E	146	□128
F	170	□164
G	2-Φ13	4-Φ14
H(信号口)	3-G1/4	2-G1/4
L	242.5	306



## 负载敏感系统用控制阀



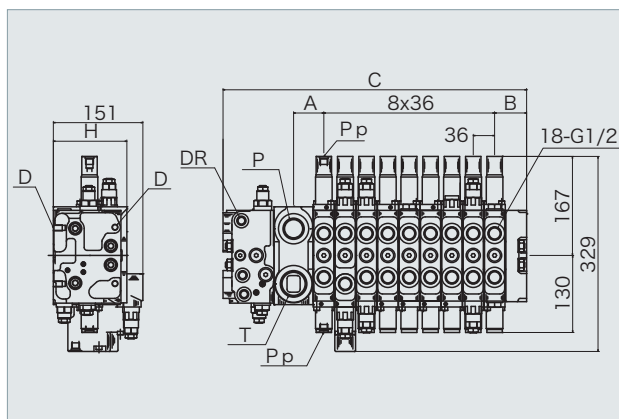
小型挖掘机负载敏感系统专用的控制阀。  
 高精度加工、优秀的行走直进性能广受好评。  
 装备了动臂止动性能、抗饱和性能等小型挖掘机的必要机能。  
 可以和PVK系列柱塞泵配套使用。另外需要发动机转速检测阀（ESS阀）。

Model 型号	Max. pressure 最高使用压力 P□(MPa)	Max. pressure 最高使用压力 A,B□(MPa)	Max. flow 最大流量 P□(L/min-1)	Max. flow 最大流量 A,B□ (L/min-1)	(注1) 适用挖掘机重量 (ton)
DPK-T04(a)	24.5	28.0	120	90.0	~5.0
DPK-T04(b) <b>NEW</b>	29.4	29.4	158	110	~7.0

注1) 适用挖掘机的车重指的是一般的适用情况，根据不同挖掘机的实际情况会有所改变。

### DPK系列概略尺寸表

符号	DPK-T04(a)	DPK-T04(b)
A	43.5	51
B	44	54
C (注2)	487	512
H	114	124
P□	G3/4	G1
T□	G1	G1 · 1/4
DR□	G1/4	G1/4
Pp□	G1/4	G1/4



注2) C的尺寸是9连为标准时

#### 禁止随意转载

- 本目录记载的内容可能会由于技术改进、改良等原因在无预告的情况下发生变更。请在使用时仔细确认我司提供的图纸。此外，本目录的制作过程中尽管尽全力保证准确性，但我司不承担其中的错误·遗漏及装订上的错误等导致的损失。
- 本目录记载的「适用挖掘机重量」为一般的代表例子，根据不同挖掘机的设计会有所不同。
- 本目录记载的规格参数根据实际的使用条件及配件搭配会有所限制。此外，有可能需要与主机的参数进行匹配性调试。具体情况请咨询我司的销售人员。

**NACHI**  
 株式会社 不二越

[www.nachi-fujikoshi.co.jp](http://www.nachi-fujikoshi.co.jp)

那智不二越(上海)贸易有限公司

上海市嘉定区马陆镇丰茂路258号易通工业园 (邮编201801)  
 电话: 021-69152200 传真: 021-69157669