

节能专家 NACHI 液压

更替传统液压站为
变频驱动[NSP*i*]系列液压站
轻松实现



64%
节能

新系列

节能型变量液压站

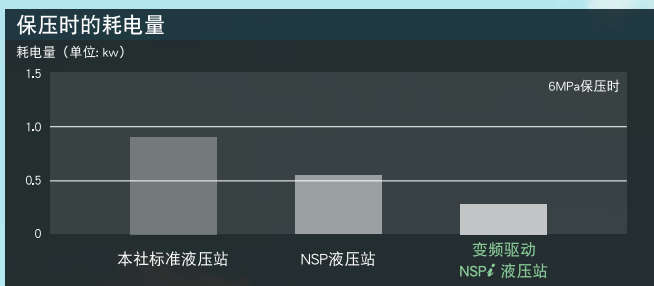
变频驱动NSP*i*系列液压站

运用 **变频技术** 的节能型液压。

节能效果

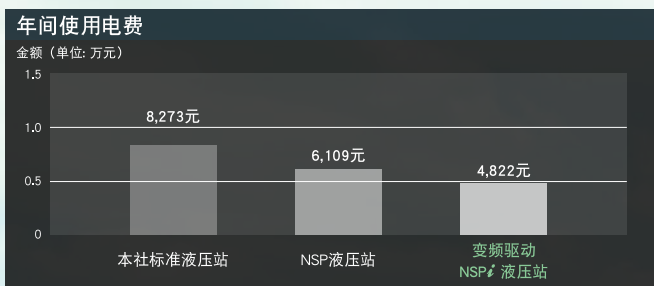
耗电量降低约**64%**（与本社标准液压站保压时对比）

作为原型的NSP液压站与本社的标准液压站相比，实现了耗电量约40%削减的效果，通过运用变频驱动技术，更达成了约64%耗电量削减的效果。



电费节约**40%**（实机运行情形（本社推定）对比）

与本社标准液压站相比，NSP液压站可节省约25%，变频驱动NSP*i*液压站可节省约40%的电费。



CO₂年间减排约**2t**

变频驱动NSP*i*液压站与本社标准液压站相比，CO₂排出量削减约42%。

相当于约2公顷森林的面积

耗电量・CO₂减排量的计算条件

年使用时间	8000小时	电费单价	1元/kWh
保压	17小时/日	CO ₂ 排出系数	0.78kgCO ₂ /kWh
吐油	5小时/日		

*CO₂排放系数：2007年国家发改委能源研究所发布数据

紧凑

同等尺寸实现 **变频驱动**

与NSP液压站的尺寸大小几乎相同，在已经使用了NSP液压站的设备上，可以不作任何的机械设计变更便可直接替换使用。使用变频驱动NSP*i*液压站以实现更加节能的效果。

可在机械设备上直接更换安装



10L(油箱)



20L(油箱)

内置变频器

紧凑小巧的机体追加 **变频驱动**。 更环保，更安静。

油温上升降低

室温+1.5℃

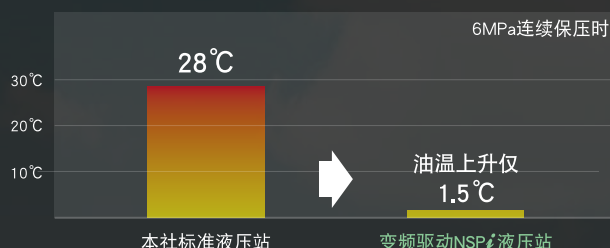
油温上升的降低，不仅可提升机械设备的加工精度，还能延长密封件、液压油的使用寿命，降低工厂内的空调用电，对工厂整体做出贡献。

提升机械加工精度

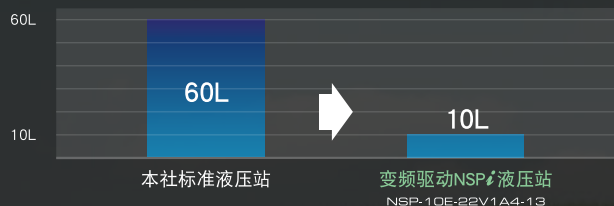
延长密封件和液压油的使用寿命

削减维护保养费用

油温上升值(油箱油温-室温)



油箱容量



液压油量大幅削减

操作简单轻松运转

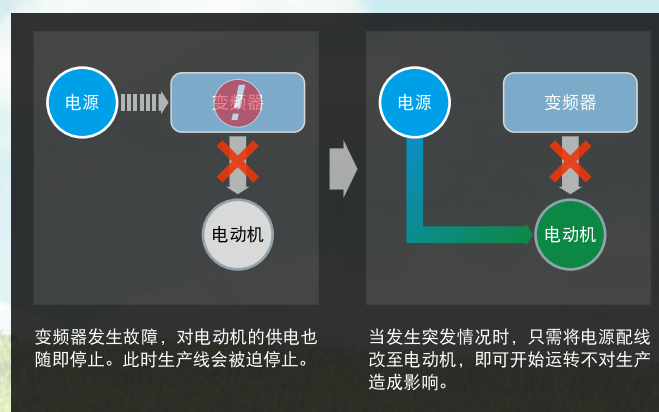
接入电源即可起动

变频驱动NSP液压站，只需对其接入电源即可起动。调整压力仅需1次的按钮操作便可执行最合适的节能运转。



不影响生产线

基体为高信赖性的NSP液压站，即使变频器发生故障，可作为普通NSP液压站进行运转，不会影响生产线。



●请注意变频器未进行节能运转时，油温会上升

噪音低

惊奇的53dB(A)

保压时如同安静的咖啡店内一般宁静。

变频驱动实现节能运转的同时，使用上的舒适性也得到提升。

(6MPa保压时 NSP-10E-22V1A4-20)

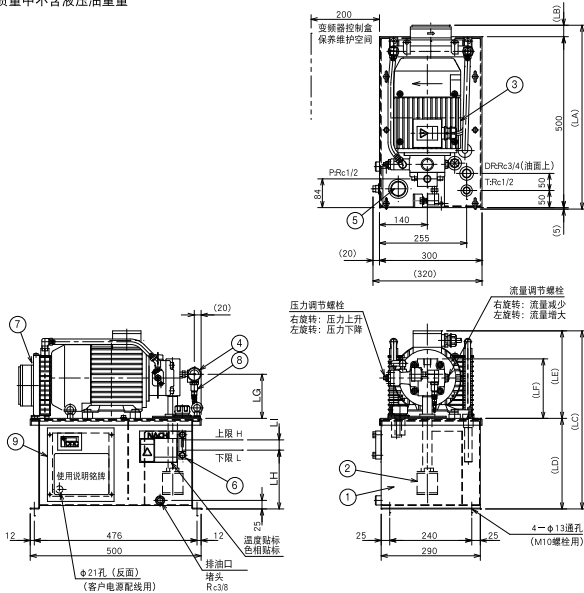
规格

电源电压	3 φ AC200~240V、50/60Hz (200V级) 3 φ AC380~480V、50/60Hz (400V级)
额定输入电流	9.7A/1.5kW、13.4A/2.2kW (200V级) 5.9A/1.5kW、8.2A/2.2kW (400V级) 注)400V级电压的输入电流值不包含风冷机部分
压力调整范围	A2: 1.5~4.0MPa A3: 3.5~6.0MPa A4: 5.5~8.0MPa
排量(无负荷时)	0A*: 14L/min 1A*: 28L/min
液压油	一般矿物系液压油(ISO VG32相当)
油温	请在60℃以下使用
涂装色	孟塞尔No. N1(半哑光)、日涂工No. AN-10同等
环境温度/湿度	0~35℃/20~85%RH(无雾气) (请避开水溶性切削液的水雾)

安装尺寸图

型号	电动机 (kW-P)	尺寸											概算质量 (kg)
		LA	LB	LC	LD	LE	LF	LG	LH	LI	H	L	
NSP-10E-15V A*-20	1.5-4	510	5	501	265	236	164	119	172	30	10L	8.5L	46
NSP-10E-22V1 A*-20	2.2-4	540	35	521	265	256	174	129	172	30	10L	8.5L	51
NSP-20E-15V1 A*-20	1.5-4	210	5	601	365	236	164	119	252	50	20L	16L	49
NSP-20E-22V1 A*-20	2.2-4	540	35	621	365	256	174	129	252	50	20L	16L	54

●概算质量中不含液压油重量

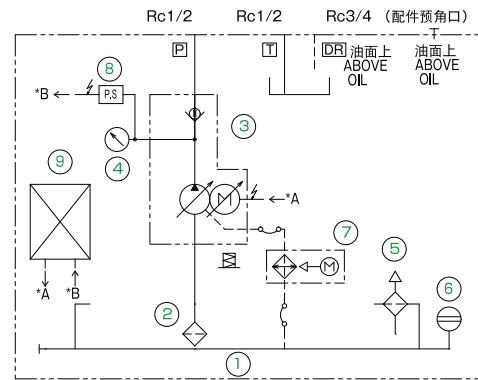


型号说明

NSP-※※E-※※V※A※※-20

设计编号	
选配件	G: 油面计护罩 H: 温度开关(注1) J: 树脂油箱(10L时) M: 磁吸板(注2) S: 液位开关(注1)(注2) T: 温度计(安装于油面计) X1: AC230V专用风冷机(注3)
压力调整范围	A2: 1.5~4.0MPa A3: 3.5~6.0MPa A4: 5.5~8.0MPa
排量(无负荷时)	0: 14L/min (1.5kW时) 1: 28L/min
电动机电压	无记号: 200V级 4: 400V级
电动机容量	15: 1.5kW 22: 2.2kW
油箱容量	10: 10L 20: 20L

液压回路图



- | | |
|---------|----------|
| 1 油箱 | 6 油位计 |
| 2 吸油过滤器 | 7 风冷器 |
| 3 电机泵组 | 8 压力传感器 |
| 4 压力表 | 9 变频器控制箱 |
| 5 空气滤清器 | |

使用时的注意事项



- 对主回路电源通电/断电(配线用断路器)进行运转·停止,会使变频器的寿命显著下降,请保证通断频率保持在1小时1次以上。
- 请不要对变频器的设定参数进行更改。
- 液压站的P口(吐出口)及外部油路块(或执行机构)之间,请使用内径1/2英寸、最高使用压力14MPa、长度2m以上的软管进行配管。
- 请确保最大峰值压力(设定压+冲击压)在14MPa以内。另外,如果最大峰值压力超过14MPa,请在回路上追加冲击压截断用溢流阀。
- 请确保外部液压回路中的泄露量在1L/min以下使用。另外,如果外部液压回路的泄露量超过1L/min的情况,请向我们进行咨询。
- 油箱内的油量变动,请在油位计的可视范围内使用(10L:约1.5L、20L:约4L)。

NACHI

NACHI-FUJIKOSHI CORP.

www.nachi.com

那智不二越(上海)贸易有限公司 上海市普陀区丹巴路98弄7号 龙裕财富中心11层 邮编:201801 电话:021-6915-2200 传真:021-6915-5427

重庆分公司
重庆市江北区红鼎国际名苑C座17-18、17-19 邮编:400020
电话:023-8816-1967 传真:023-8816-1968

沈阳分公司
辽宁省沈阳市沈河区悦宾街1号方圆大厦304室 邮编:110000
电话:024-3120-2252 传真:024-2250-5316

北京分公司
北京市朝阳区朝外大街乙12号 昆泰国际大厦 903A室 邮编:100020
电话:010-5879-0181 传真:010-5879-0182

那智不二越(江苏)精密机械有限公司
中国江苏省张家港市经济技术开发区(南区)南园路39号,215618
电话:0512-3500-7620 传真:0512-3500-7631

建越工业股份有限公司
No.109, Kao Young North Rd, Lung-Tan Hsin, Tao-Yuan Hsien, TAIWAN
电话:+886-(0)3-471-7651 传真:+886-(0)3-471-8402

大成NACHI油压工业(株)
289-22, Yusan-Dong, Yangsan-Si, GyeongNam 626-230, KOREA
电话:+82-(0)55-371-9700 传真:+82-(0)55-384-3270

NACHI-FUJIKOSHI CORP.
TAIPEI REPRESENTATIVE OFFICE
台湾桃园县龙潭高杨北路109
电话:+886-(0)3-411-7776 传真:+886-(0)3-471-8402

NACHI-FUJIKOSHI CORP.
KOREA REPRESENTATIVE OFFICE
3F A-Youn Digital Tower 314-37, Seongsu-dong 2-ga, Seongdong-gu, Seoul 133-120 KOREA
电话:+82-(0)2-469-2254 传真:+82-(0)2-469-2264

外观和规格如有变更,将不另行通知。

CATALOG NO. H9241C-2

2014.07.V-MIZUNO