

500kg荷重能力，适于大体积重物的作业

SC500

100
200
300
400
500
600
700
可搬质量 (kg)



荷重能力达500kg

- 增大了荷重能力，适于汽车等重物的作业

动作范围广泛

- 最大工作范围达2700mm
- 工作范围大，可进行大型作业

腕力矩大

- 腕力矩达1960N·m
- 腕力矩大，可进行大型作业

SC500

◆ 本体规格

项目		规格	
机器人类型号		SC500	
结构		关节形	
自由度		6	
驱动方式		AC伺服方式	
最大动作范围	臂	J1 旋回	$\pm 2.62\text{rad}(\pm 150^\circ)$
		J2 前后	$+0.96 \sim -1.31\text{rad}(+55^\circ \sim -75^\circ)$
		J3 上下	$+0.52 \sim -2.18\text{rad}(+30^\circ \sim -125^\circ)$
	手腕	J4 回转2	$\pm 5.24\text{rad}(\pm 300^\circ)$
		J5 弯曲	$\pm 2.09\text{rad}(\pm 120^\circ)$
		J6 回转1	$\pm 6.28\text{rad}(\pm 360^\circ)$
最大速度	臂	J1 旋回	$1.40\text{rad/s}(80^\circ/\text{s})$
		J2 前后	$1.40\text{rad/s}(80^\circ/\text{s})$
		J3 上下	$1.40\text{rad/s}(80^\circ/\text{s})$
	手腕	J4 回转2	$1.57\text{rad/s}(90^\circ/\text{s})$
		J5 弯曲	$1.57\text{rad/s}(90^\circ/\text{s})$
		J6 回转1	$2.53\text{rad/s}(145^\circ/\text{s})$
可搬质量 ^{※1}	手腕部	500kg	
容许静负荷扭矩	第1旋臂	30kg	
	J4 回转2	$1960\text{N}\cdot\text{m}$	
	J5 弯曲	$1960\text{N}\cdot\text{m}$	
	J6 回转1	$980\text{N}\cdot\text{m}$	
容许最大惯性力矩 ^{※2}	J4 回转2	$200\text{kg}\cdot\text{m}^2$	
	J5 弯曲	$200\text{kg}\cdot\text{m}^2$	
	J6 回转1	$147\text{kg}\cdot\text{m}^2$	
位置反复精度 ^{※3}		$\pm 0.5\text{mm}$	
周围温度		$0\sim 45^\circ\text{C}$	
设置条件		地面安装	
本体质量		3000kg	
动作范围横截面积		4.4m^2	

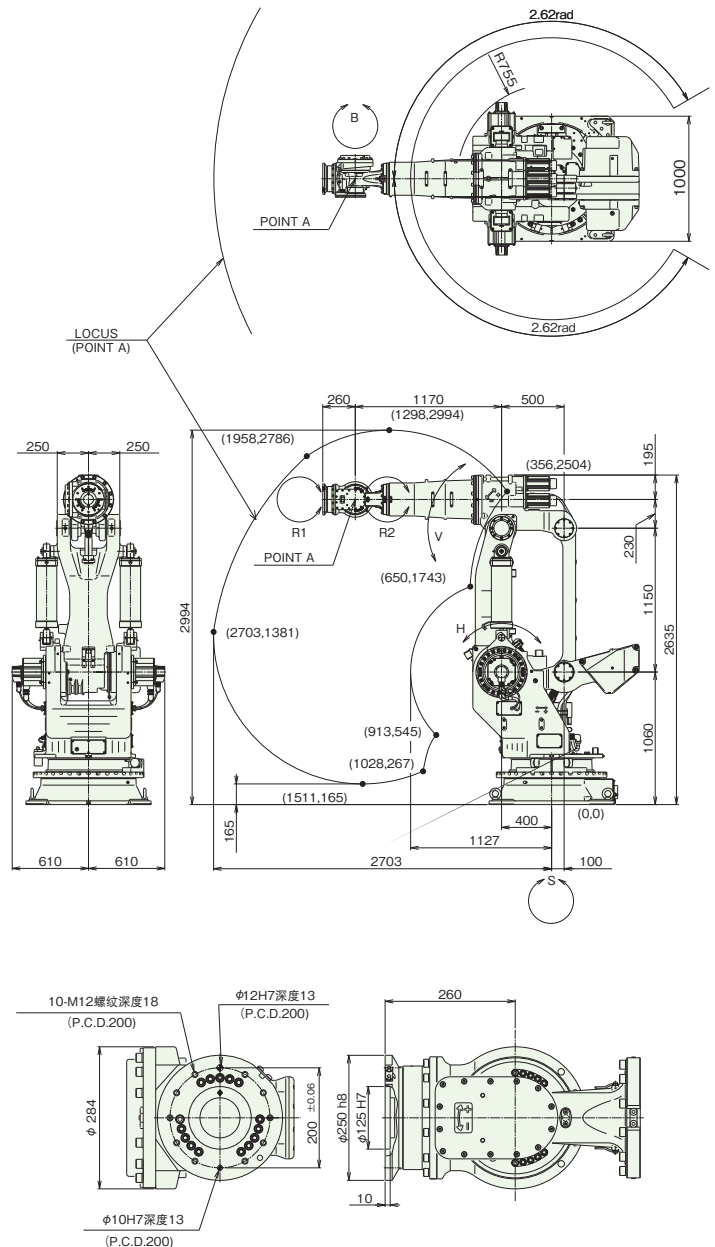
1[rad] = $180/\pi$ [$^\circ$], 1[N·m] = 1/9.8[kgf·m]

※1: 第1手臂部负荷根据安装位置、手腕负荷重量而变化。

※2: 手腕容许惯性力矩因手腕负荷条件而不同, 请注意。

※3: 以JIS B 8432为依据。

◆ 外形尺寸及动作范围



●本产品的额定功率、规格、外部尺寸等如需改良而变更, 恕不另行通告。

●如果本产品的最后使用者与军事相关, 或用于兵器等的制造, 可能成为“外汇及国际贸易管理法”规定的出口限制的对象。出口时, 请进行充分的审查和办理所需的出口手续。

那智不二越(上海)贸易有限公司

上海市普陀区丹巴路98弄7号 龙裕财富中心11层 邮编200062
电话: 021-6915-2200 传真: 021-6915-5427

NACHI-FUJIKOSHI CORP.

Tokyo Head Office

Shiodome Sumitomo Bldg. 17F 1-9-2 Higashi-shinbashi, Minato-ku, Tokyo 105-0021, JAPAN

Tel: +81-(0)3-5568-5245 Fax: +81-(0)3-5568-5236

Toyama Head Office

1-1-1 Fujikoshi-Honmachi, Toyama 930-8511, JAPAN

Tel: +81-(0)76-423-5111 Fax: +81-(0)76-493-5211

CATALOG NO.

R7312C-3

2012.05.X-ABE-ABE.S