

上下料



分拣



包装



组装



去毛刺



研磨



检查



涂胶

超高速·紧凑型 机器人

# MZ系列

CATALOG



**NACHI**  
NACHI-FUJIKOSHI CORP.

株式会社 不二越

总公司·富山事业所 富山市不二越本町1-1-1 邮编 930-8511 Tel:+81-76-423-5137 Fax:+81-76-493-5252  
 总公司 东京都港区东新桥1-9-2 汐留住友大厦17层 邮编 105-0021 Tel:+81-3-5568-5245 Fax:+81-3-5568-5236

那智不二越(上海)贸易有限公司

上海市普陀区丹巴路98弄7号 龙裕财富中心11层 邮编 200062 Tel:021-6915-2200 Fax:021-6915-5427 URL:<http://www.nachi-china.com.cn/>

北京分公司 北京市朝阳区朝外大街乙12号 昆泰国际大厦-O 1111室 邮编 100020 Tel:010-5879-0181 Fax:010-5879-0182  
 重庆分公司 重庆市江北区观音桥红鼎国际名苑C座17-18,17-19 邮编 400020 Tel:023-8816-1967 Fax:023-8816-1968  
 沈阳分公司 辽宁省沈阳市沈河区悦宾街1号方圆大厦304室 邮编 110000 Tel:024-3120-2252 Fax:024-2250-5316  
 那智不二越 机器人事业中心 上海技术中心 上海市普陀区云岭东路599弄20号1楼 邮编 200062  
 那智不二越 机器人事业中心 广州技术中心 广州市萝岗区科学城科学大道科汇路一街1号101室 邮编 510663

那智不二越(江苏)精密机械有限公司

江苏省张家港市经济技术开发区(南区)南园路39号 邮编 215618 Tel:0512-3500-7616 Fax:0512-3500-7615

●本产品的额定功率、规格、外部尺寸等如需改良而变更,恕不另行通告。  
 ●如果本产品的最后使用者与军事相关,或用于兵器等的制造,可能成为“外汇及国际贸易法”规定的出口限制的对象。出口时,请进行充分的审查和办理所需的出口手续。

# 特点

## 机器人主体

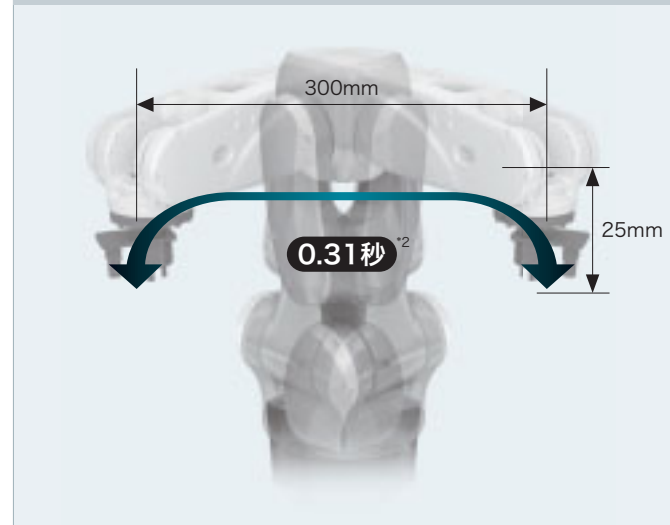
### 一流的高速性能\*

\*合成最大速度

#### 一流的高速性能

■缩短了作业的节拍时间,从而提高了生产效率

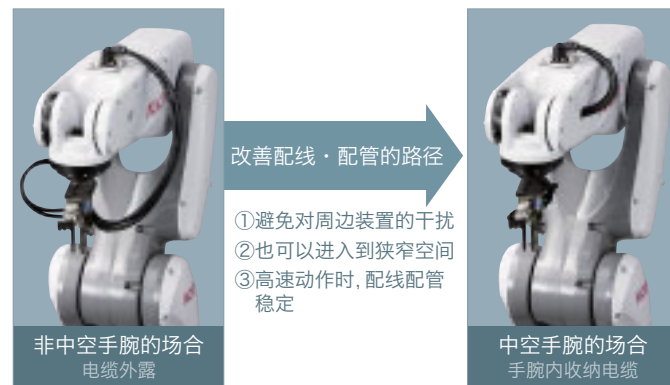
标准节拍时间(往返动作)<sup>1)</sup>



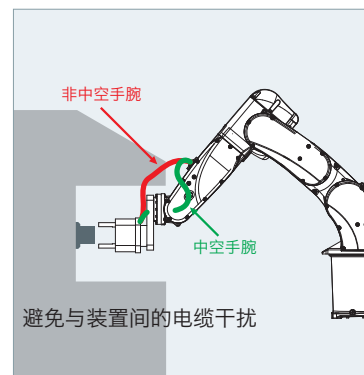
<sup>1)</sup>：负载为1kg时的标准节拍。根据机器人程序、设置条件等也会相应变化。  
<sup>2)</sup>：MZ07的值。

### 巧妙的电缆布线

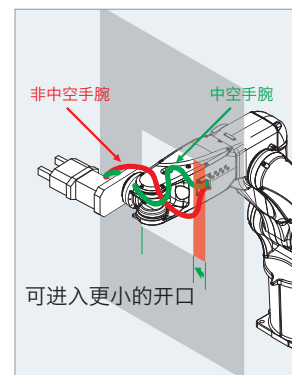
在中空手腕内抓手用的配线、配管可有序的收纳



接近机床时,可也进入狭窄空间



进入盖内时,与非中空手腕的空间比较



### 自由且紧凑的安装条件

可对应各种安装方式



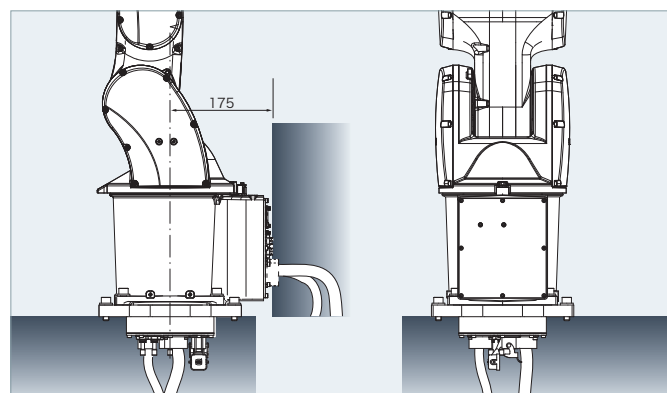
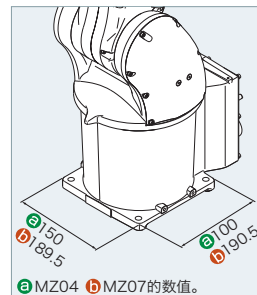
紧凑型安装空间

■即使在狭窄空间也可装置

电缆底部抽出

底面连接规格 选配

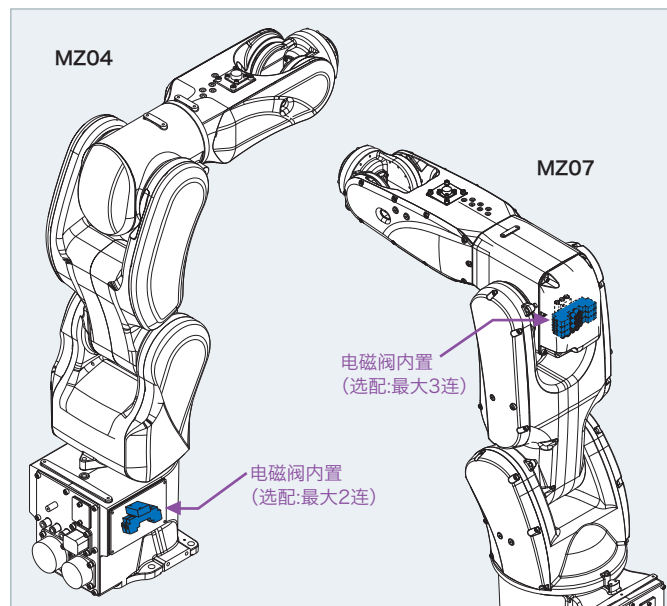
■安装的接触面积最小化  
■接近后面墙壁设置可  
■配线在机器人放置台内可有序收纳



机器人手臂内置电磁阀

选配

■手臂内部可内置电磁阀

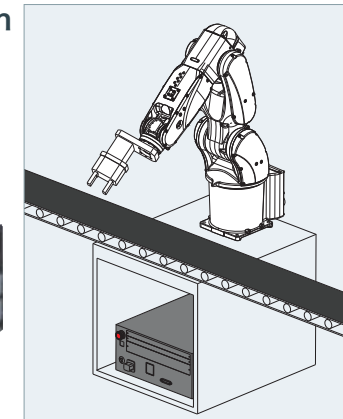


## 控制装置

### 结构紧凑

■宽度最小,仅369mm

■可在机器人  
设置台内收纳

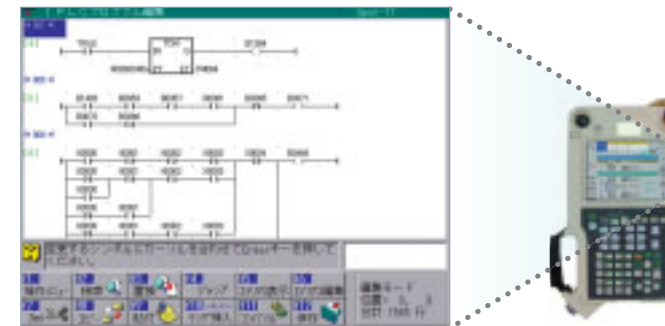


### 配有丰富的简易操作的功能

软件PLC

标准配置

■机器人控制装置里搭载PLC功能 实现对周边装置的控制  
■不需要外部的系统控制柜



离线模拟工具

FD on Desk Light

标准配置

■最适用于机器人导入时的初期检查

- 离线编程
- 动作范围·布局检讨
- 周期时间模拟
- PLC程序编撰
- 操作培训



对应各种现场总线

选配

- DeviceNet(主站、从站)
- EtherNet(主站、从站)
- CC-Link(主站、从站)
- PROFIBUS(主站、从站)
- PROFINET(从站)

DeviceNet, EtherNet/IP 是 ODVA (Open DeviceNet Vendor Association, Inc.) 的注册商标。  
CC-Link 是 CC-Link Partner Association : CLPA 的注册商标。  
PROFIBUS, PROFINET 是 PROFIBUS & PROFINET International 的注册商标。

### 丰富的应用

视觉传感器 NV-Pro

选配

■可通过示教器操作、高速图像处理  
■可识别2D、3D, 计算测量尺寸、品种判别等, 搭载了丰富的应用功能

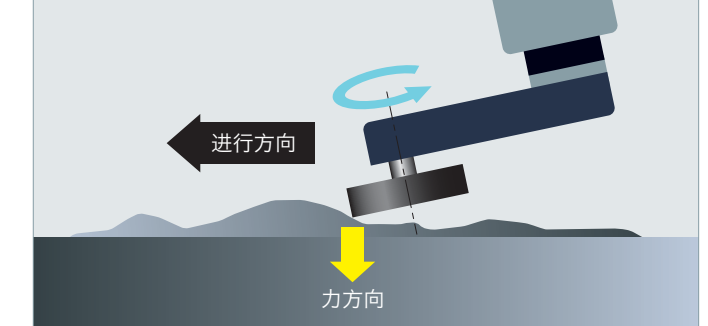


力传感器

选配

■组装作业(压入、顺随、对相位)、研磨·去毛刺作业(推进)

适用于工程完工时的例子



机器人监视单元 RMU

选配

■监视机器人的状态(位置·速度)的安全控制单元  
■降低设备成本,节省空间

用户图形界面 FlexGui

选配

■示教屏幕可以自定义  
■作为包含所有周边装置的系统操作器,使用便利

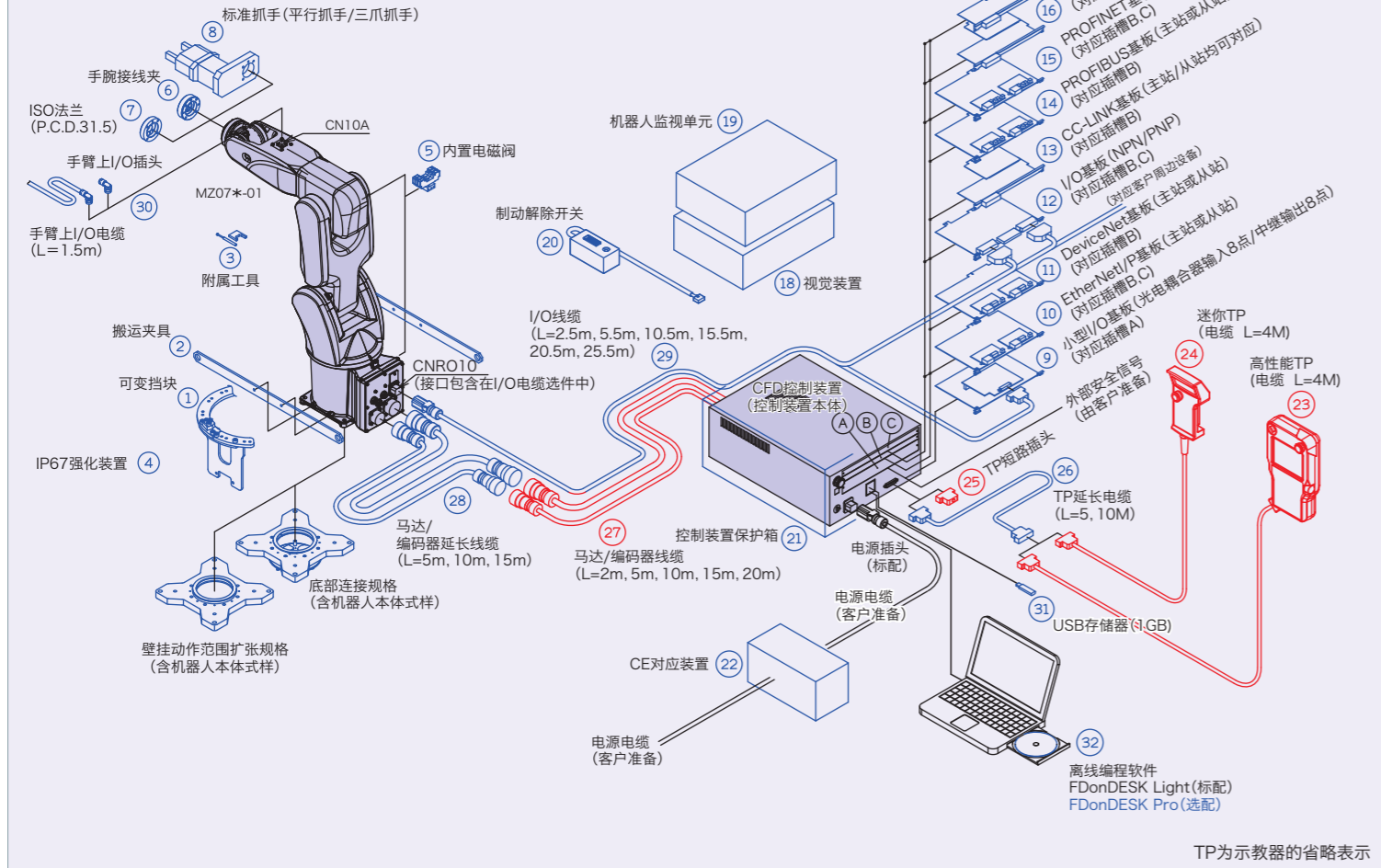




# 选配件明细

红色 必选

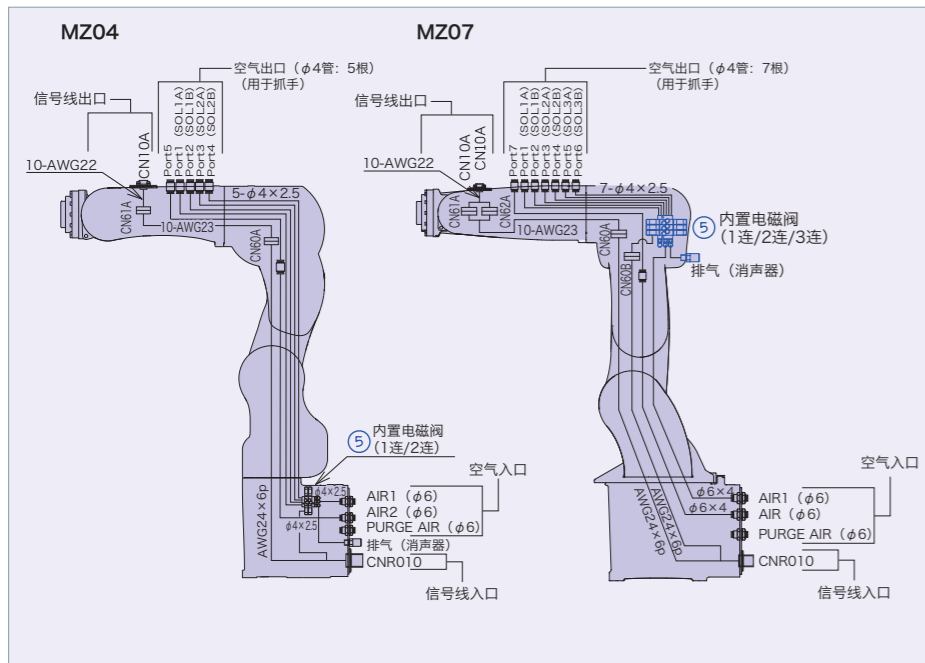
蓝色 选配



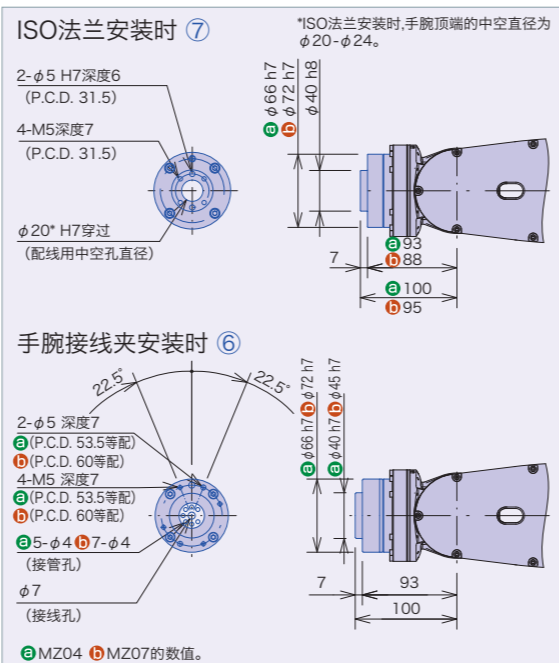
# 选配件一览

| 序号 | 名称                            | 规格                        | 产品编号                             |            | 备注  |
|----|-------------------------------|---------------------------|----------------------------------|------------|---|
|    |                               |                           | MZ04                             | MZ07       |   |
| ①  | 可变挡块                          | J1/J2/J3用                 | OP-S5-026                        | OP-S5-022  |   |
| ②  | 搬运夹具                          | 起重搬运、悬吊、壁挂用夹具兼用           | OP-S2-044                        | OP-S2-042  |   |
| ③  | 附属工具                          | 零点栓&定位块                   | OP-T2-089                        | OP-T2-078  |   |
| ④  | IP67强化装置                      | 机体内用内压装置                  | OP-H9-008                        | OP-H9-004  |   |
| ⑤  | 内置电磁阀                         | 1连                        | OP-H4-006                        | OP-H4-004  | 位置2规格<br>适用压力范围0.1~0.5MPa<br>线圈额定电压DC24V  |
|    |                               | 2连                        | OP-H5-010                        | OP-H5-008  |   |
|    |                               | 3连                        | -                                | OP-H6-004  |   |
| ⑥  | 手腕接线夹                         | 抓手配线固定零件(手腕部中空配线时)        | OP-W3-016                        | OP-W3-012  | MZ04: 空气管(φ4: 5根)、信号线   |
| ⑦  | ISO法兰                         | ISO法兰对应的转换适配器(P.C.D.31.5) | OP-W2-013                        | OP-W2-012  | MZ07: 空气管(φ4: 7根)、信号线   |
| ⑧  | 标准抓手*1                        | 平行夹具 单个 S                 | OP-F10-009                       | OP-F10-002 | MZ04仅准备了单手  |
|    |                               | 平行夹具 两个 S                 | -                                | OP-F10-003 |   |
|    |                               | 平行夹具 单个 M                 | OP-F10-010                       | OP-F10-004 |   |
|    |                               | 三爪抓手 单个 S                 | OP-F10-011                       | OP-F10-005 |   |
|    |                               | 三爪抓手 双个 S                 | -                                | OP-F10-006 |   |
| ⑨  | 小型I/O基板                       | I/O光耦输入8点/NPN晶体管输出8点      | CFD-OP150-A                      |            | 在插槽A的序列基板上堆叠使用  |
| ⑩  | EtherNetI/P基板                 | 主站 1CH                    | CFD-OP130-A                      |            | 使用1个插槽  |
|    |                               | 从站 1CH                    | CFD-OP130-B                      |            |   |
|    |                               | 主站 1CH+从站1CH              | CFD-OP130-C                      |            |   |
|    |                               | 从站 2CH                    | CFD-OP130-D                      |            |   |
| ⑪  | DeviceNet基板                   | 主站 1CH                    | CFD-OP131-A                      |            | 使用1个插槽  |
|    |                               | 从站 1CH                    | CFD-OP131-B                      |            |   |
|    |                               | 主站 1CH+从站1CH              | CFD-OP131-C                      |            |   |
|    |                               | 从站 2CH                    | CFD-OP131-D                      |            |   |
|    |                               | 主站 2CH                    | CFD-OP131-E                      |            |   |
| ⑫  | I/O基板                         | I/O光耦输入32点/NPN晶体管输出32点    | CFD-OP125-A                      |            | 使用1个插槽<br>使用2个插槽<br>使用1个插槽<br>使用2个插槽  |
|    |                               | I/O光耦输入64点/NPN晶体管输出64点    | CFD-OP125-B                      |            |   |
|    |                               | I/O光耦输入32点/PNP晶体管输出32点    | CFD-OP151-A                      |            |   |
|    |                               | I/O光耦输入64点/PNP晶体管输出64点    | CFD-OP151-B                      |            |   |
| ⑬  | CC-LINK基板                     | 主站/从站均可对应 1CH             | CFD-OP98-B                       |            | 使用1个插槽  |
| ⑭  | PROFIBUS基板                    | 主站 1CH                    | CFD-OP132-A                      |            | 使用1个插槽  |
|    |                               | 从站 1CH                    | CFD-OP132-B                      |            |   |
|    |                               | 主站 1CH+从站1CH              | CFD-OP132-C                      |            |   |
|    |                               | 从站 2CH                    | CFD-OP132-D                      |            |   |
|    |                               | 主站 2CH                    | CFD-OP132-E                      |            |   |
| ⑮  | PROFINET基板                    | 从站 1CH                    | CFD-OP136-B                      |            | 使用1个插槽  |
|    |                               | 从站 2CH                    | CFD-OP136-D                      |            |   |
| ⑯  | 传送带同步接口                       | RS422差异输入编码器计数器           | CFD-OP47-A                       |            | 使用1个插槽  |
| ⑰  | 力传感器接口                        | CFD控制装置用力传感器装置(别配)        | CFD-OP152-A                      |            | 使用1个插槽  |
| ⑱  | 视觉装置                          | CFD控制装置用视觉传感器装置(别配)       | CFD-OP139-A                      |            | 另外还准备了摄像头、照明、电缆等。请向本公司咨询。   |
| ⑲  | 机器人监视单元                       | CFD控制装置用机器人监视单元(别配)       | CFD-OP145-A                      |            |   |
| ⑳  | 制动解除开关                        | 手动制动解除开关(外部安装装置)          | FD11-OP90-E                      |            |   |
| ㉑  | 控制装置保护箱                       | 保护等级对应IP54(追加防尘防滴保护箱)     | CFD-OP133-A                      |            | W540×D700×H270  |
| ㉒  | UL规格                          | 对应UL规格                    | CFD-UL-A                         |            |   |
|    |                               | CE对应装置                    | CFD-CE-A                         |            |   |
|    |                               | KCsKCs规格                  | CFD-KCS-A                        |            |   |
| ㉓  | 高性能TP*2                       | 电缆长4m                     | CFDTP-10-04M                     |            | ㉓, ㉔, ㉕中选择1个  |
| ㉔  | 迷你TP*2                        | 电缆长4m                     | MINITP-10-04M                    |            |   |
| ㉕  | TP短路插头*2                      | 切断TP时使用                   | CFD-OP153-A                      |            |   |
| ㉖  | TP延长电缆*2                      | 5m                        | CFDTP-RC05M                      |            | 延长最多1个<br>两侧插头规格  |
|    |                               | 10m                       | CFDTP-RC10M                      |            |   |
| ㉗  | 马达/编码器线缆                      | 2m                        | Z101C-J1-02-A                    |            | 连接机器人和控制装置。<br>必选项。<br>请选择任意一个。   |
|    |                               | 5m                        | Z101C-J1-05-A                    |            |   |
|    |                               | 10m                       | Z101C-J1-10-A                    |            |   |
|    |                               | 15m                       | Z101C-J1-15-A                    |            |   |
|    |                               | 20m                       | Z101C-J1-20-A                    |            |   |
| ㉘  | 马达/编码器<br>延长线缆<br>(可动型中转延长线缆) | 5m                        | Z102C-00-05-A, (Z102C-01-05-A)   |            | 延长最多1个, 总长最多25m<br>两侧插头规格<br>需要可动型延长电缆时, 请选择下述型号<br>Z102C-01-**-A (**为5m:05, 10m:10, 15m:15)  |
|    |                               | 10m                       | Z102C-00-10-A, (Z102C-01-10-A)   |            |   |
|    |                               | 15m                       | Z102C-00-15-A, (Z102C-01-15-A)   |            |   |
|    |                               | 20m                       | Z102C-00-20-A, (Z102C-01-20-A)   |            |   |
|    |                               | 25m                       | Z102C-00-25-A, (Z102C-01-25-A)   |            |   |
| ㉙  | I/O线缆<br>(小型I/O基板连接I/O线缆)     | 2.5m                      | IOCABLE-10-02M, (IOCABLE-40-02M) |            | 机器人和控制装置间的I/O电缆。<br>IOCABLE-10-**-**M型<br>控制装置边上为分散电缆, 因此施工需分配信号后,<br>在客户处实施。<br>IOCABLE-40-**-**M型<br>可与CFD控制装置选项CFD-OP150-A, B(小型I/O基板)<br>直接连接的末端插头型 |
|    |                               | 5.5m                      | IOCABLE-10-05M, (IOCABLE-40-05M) |            |   |
|    |                               | 10.5m                     | IOCABLE-10-10M, (IOCABLE-40-10M) |            |   |
|    |                               | 15.5m                     | IOCABLE-10-15M, (IOCABLE-40-15M) |            |   |
|    |                               | 20.5m                     | IOCABLE-10-20M, (IOCABLE-40-20M) |            |   |
| ㉚  | 手臂上I/O电缆                      | 1.5m                      | IOCABLE-20-01M                   |            | 由于工具边上为分散电缆, 因此施工在客户处实施   |
| ㉛  | 手臂上I/O插头                      | 选配单个插头<br>插头为锡焊型          | IOCABLE-20-00                    |            | 单个插头作为选配在客户处施工  |
| ㉜  | USB存储器                        | 1GByte                    | FD11-OP93-A                      |            |   |
| ㉝  | FDonDESK Pro                  | 机器人程序模拟装置                 | FDonDESK Pro                     |            | 对于Light(标准), 追加以下功能。<br>●CAD程序制作功能<br>●可对应多台控制装置  |

## 机体内配线·配管 (安装内置电磁阀时)



## 手腕部选配件安装时尺寸



\*1 抓力是根据供给的气压(0.3~0.5MPa)和安装的抓手的长度而变化的。 \*2 TP为示教器的省略表示。

●所有选配件均作为机器人的备件。根据选配件安装说明书, 在客户处安装。