

## 高速セミドライ転造

*High-speed semi-dry roll forming*

# NC精密転造盤

## NC PRECISION ROLL FORMING MACHINE

# PFM-610E

### 環境にやさしい

当社セミドライ工具と高剛性一体型本体によりセミドライ転造を実現

### *Friendly to environment*

*Semi-dry roll forming is achieved by NACHI semi-dry forming rack and highly rigid solid main body.*

### 省エネ・省スペース

油圧レス化により省エネ・省スペース  
エネルギー1/3  
スペース1/2

### *Energy saving and space saving*

*Energy saving and space saving are ensured by elimination of hydraulic system.*

- Energy reduced to 1/3
- Space reduced to 1/2

### 高速転造

従来の2倍  
max 30m/min

### *Hightspeed forming*

*Forming speed has been increased to 200 percent.  
Max. 30 m/min.*

### 段取り替えを容易化

機械本体前面の開口スペース  
が大きく工具の脱着が容易

### *Easy Setup change*

*A big opening space is provided on the front of the machine to make easier mounting and dismounting of a forming rack.*



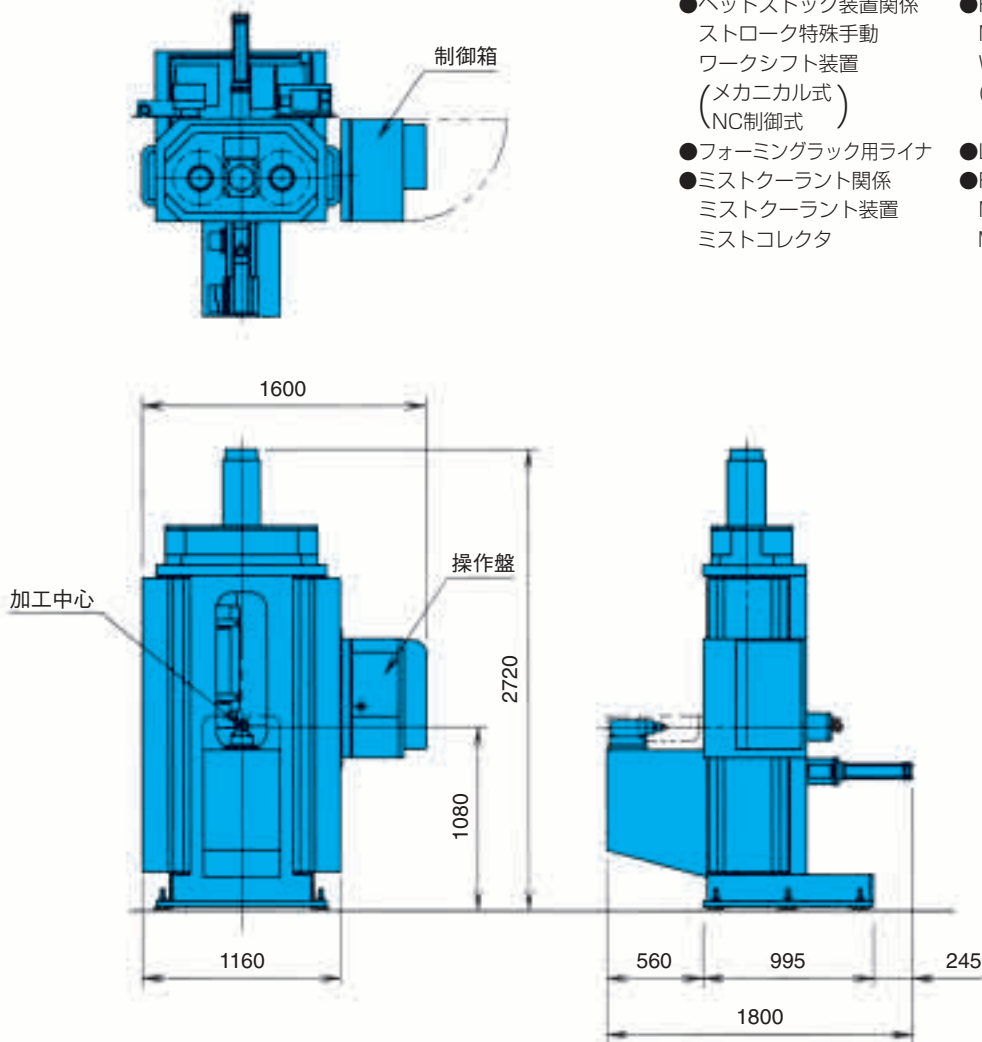
# NC精密転造盤 PFM-610E

NC PRECISION ROLL FORMING MACHINE

## /// 主な仕様 Main specifications

転造できる最大加工径(mm)	40	Max. rolling dia.
ラックホルダ最大幅(mm)	150	Max. rack holder width
転造できる最大モジュール	m1.30	Max. rolling module
取り付けできるラック最大長さ(mm)	623	Max. rack length
ラック最大移動量(mm)	800	Max. rack stroke
開口部寸法(mm)	139.7	Opening section distance
所要床面積(mm×mm)	1,600×1,800	Floor space
機械質量(kg)	5,500	Mass of Machine

## /// 外径/寸法図 単位: mm Machine dimensions Unit: mm



※本カタログの商品は外観・仕様等、性能向上のため予告なく変更することがあります。 ※The designs, specifications and/or dimensions are subject to change without notice.



安全上の注意 ●機械を安全にご使用いただくために機械納入時に添付の「安全の手引き」をお読みいただき、安全にご使用ください。  
●Before operating a machine, please be sure to read through the "Safety Handbook" for your safety.

**NACHI**  
株式会社 不二越

東京本社 ☎(03) 5568-5111  
東京都港区東新橋1-9-2  
汐留住友ビル17F

東日本支社 ☎(03) 5568-5280  
北関東支店 ☎(0276) 46-7511  
北海道営業所 ☎(011) 782-0006  
東北営業所 ☎(024) 991-4511

中日本支社 ☎(052) 769-6811  
東海支店 ☎(053) 454-4160  
北陸支店 ☎(076) 425-8013

西日本支社 ☎(06) 6748-2510  
中国四国支店 ☎(086) 244-0002  
広島営業部 ☎(082) 832-5111  
九州支店 ☎(092) 441-2505

富山本社 ☎(076) 423-5111  
富山県富山市不二越本町1-1-1

**NACHI-FUJIKOSHI CORP.** TOKYO HEAD OFFICE Shiodome Sumitomo Bldg., 1-9-2 Higashi-shinbashi, Minato-ku Tokyo 105-0021 Japan Phone (03)5568-5111

## /// 標準付属品 Standard accessories

潤滑油装置	Lubrication unit
電気制御装置	Electric Control equipment
作業工具	Tool kit

## /// 特殊付属品 Special accessories

- ワーク取り付け関係  
ワークセンタ  
ワーク仮受台  
ワーク払い出し装置  
ワーク反転装置  
オートローダ装置  
ワーク判別装置
- For work location  
Work center  
Work temporarily locator  
Work carrying out device  
Work turn over device  
Auto loading /unloading system  
Work piece distinguisher
- テールストック装置関係  
ストローク特殊テールストック装置  
NCテールストック装置  
エンコーダ付きテールストック装置
- For tail stock  
Special stroke tail stock  
NC tail stock  
Tail stock with encoder
- ヘッドストック装置関係  
ストローク特殊手動  
ワークシフト装置  
(メカニカル式)  
(NC制御式)
- For head stock  
Manual operated stroke  
Work shift device  
(Mechanical type or NC Type)
- フォーミングラック用ライナ
- Liner for forming rack
- ミストクーラント関係  
ミストクーラント装置  
ミストコレクタ
- For mist coolant  
Mist coolant device  
Mist collector