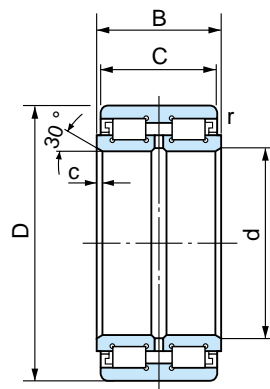
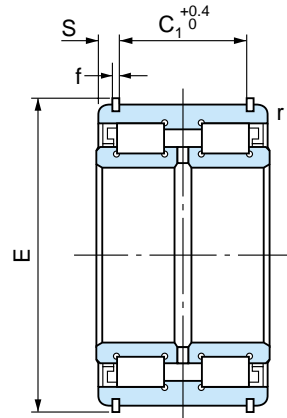


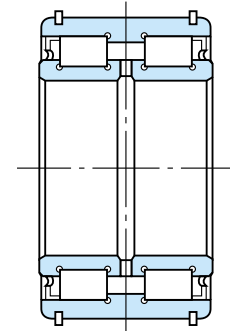
クレーン用円筒ころ軸受
 系列 5000



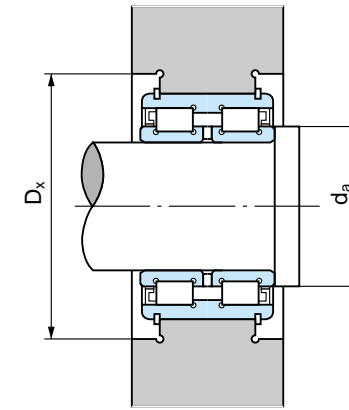
シールド形 E50)



シールド形 E50・NR)
 止め輪付き



ゴムシールド形 E50・NRNT)
 止め輪付き

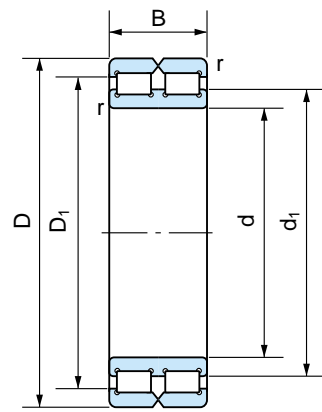


1N=0.102kgf

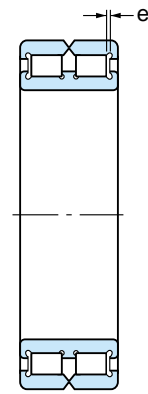
主要寸法 (mm)										呼び番号			基本定格荷重		許容回転数 (rpm)	取付関係寸法 (mm)		質量 (kg)
d	D	B	C	r (最小)	c	E	C ₁	S	f	止め輪なし シールド付	止め輪 シールド付	止め輪 付 ゴムシールド	Cr (N)	Cor (N)	グリース潤滑	d _a (最小)	D _x (最小)	
40	68	38	37	0.6	1.5	71.8	28	4.5	2	E5008	E5008NR	E5008NRNT	79000	125000	2500	46	80	0.55
45	75	40	39	0.6	1.5	78.8	30	4.5	2	E5009	E5009NR	E5009NRNT	95000	144000	2200	51	87	0.70
50	80	40	39	0.6	1.5	83.8	30	4.5	2	E5010	E5010NR	E5010NRNT	99500	158000	2000	56	92	0.75
55	90	46	45	0.6	2	94.8	34	5.5	2.5	E5011	E5011NR	E5011NRNT	117000	193000	1800	63	104	1.15
60	95	46	45	0.6	2	99.8	34	5.5	2.5	E5012	E5012NR	E5012NRNT	123000	208000	1650	68	109	1.20
65	100	46	45	0.6	2	104.8	34	5.5	2.5	E5013	E5013NR	E5013NRNT	128000	224000	1500	73	114	1.30
70	110	54	53	0.6	2	117.4	42.18	5.41	2.41	E5014	E5014NR	E5014NRNT	170000	285000	1400	78	127	1.90
75	115	54	53	0.6	2	127.1	42	5.5	2.5	E5015	E5015NR	E5015NRNT	177000	305000	1350	83	136	2.00
80	125	60	59	0.6	2	137.1	48	5.5	2.5	E5016	E5016NR	E5016NRNT	250000	430000	1250	88	146	2.65
85	130	60	59	0.6	2	142.1	48	5.5	2.5	E5017	E5017NR	E5017NRNT	255000	445000	1150	93	155	2.80
90	140	67	66	0.6	2.5	151.8	54	6	2.5	E5018	E5018NR	E5018NRNT	305000	540000	1100	100	165	3.70
95	145	67	66	0.6	2.5	156.8	54	6	2.5	E5019	E5019NR	E5019NRNT	310000	560000	1050	105	175	3.90
100	150	67	66	0.6	2.5	161.8	54	6	2.5	E5020	E5020NR	E5020NRNT	315000	585000	1000	110	180	4.05
110	170	80	79	1	3	181.8	65	7	2.5	E5022	E5022NR	E5022NRNT	380000	695000	900	122	200	6.50
120	180	80	79	1	3	195.6	64.9	7.05	3.05	E5024	E5024NR	E5024NRNT	400000	750000	850	132	210	6.95
130	200	95	94	1	3	215.6	76.9	8.55	3.05	E5026	E5026NR	E5026NRNT	535000	1000000	750	142	230	10.5
140	210	95	94	1	3	223.6	77	8.5	3	E5028	E5028NR	E5028NRNT	540000	1070000	700	152	245	11.0
150	225	100	99	1	3.5	238.6	81	9	3	E5030	E5030NR	E5030NRNT	620000	1210000	650	164	260	13.5
160	240	109	108	1.5	3.5	253.6	89	9.5	3	E5032	E5032NR	E5032NRNT	715000	1390000	600	174	275	16.5
170	260	122	121	1.5	3.5	277.2	99	11	4	E5034	E5034NR	E5034NRNT	850000	1730000	600	184	300	22.5
180	280	136	135	1.5	3.5	294	110	12.5	5	E5036	E5036NR	E5036NRNT	1060000	2140000	550	194	311	30.0
190	290	136	135	1.5	3.5	306	110	12.5	5	E5038	E5038NR	E5038NRNT	1110000	2230000	500	204	323	31.5
200	310	150	149	1.5	3.5	326	120	14.5	5	E5040	E5040NR	E5040NRNT	1300000	2650000	500	214	343	40.5
220	340	160	159	1.5	4	356	130	14.5	6	E5044	E5044NR	E5044NRNT	1500000	3100000	450	236	378	52.0
240	360	160	159	1.5	4	376	130	14.5	6	E5048	E5048NR	E5048NRNT	1560000	3350000	400	256	398	55.5
260	400	190	189	2	5	416	154	17.5	7	E5052	E5052NR	E5052NRNT	2110000	4500000	350	280	438	85.0
280	420	190	189	2	5	440	154	17.5	7	E5056	E5056NR	E5056NRNT	2200000	4850000	350	300	462	90.9
300	460	218	216	2	5	480	176	20	8	E5060	-	-	2650000	5850000	350	320	508	130
320	480	218	216	2	5	500	176	20	8	E5064	-	-	2680000	6150000	300	340	528	135
340	520	243	241	2.5	6	544	194	23.5	8	E5068	-	-	3350000	7550000	300	362	577	180
360	540	243	241	2.5	6	564	194	23.5	10	E5072	-	-	3400000	7950000	250	382	597	190
380	560	243	241	2.5	6	584	194	23.5	10	E5076	-	-	3550000	8300000	250	402	617	200
400	600	272	270	2.5	6	630	210	30	12	E5080	-	-	4220000	10100000	250	422	666	265
420	620	272	270	2.5	6	650	210	30	12	E5084	-	-	4350000	10500000	230	442	686	275
440	650	280	278	3	8	680	210	34	12	E5088	-	-	4550000	10900000	220	464	719	310
460	680	300	298	3	8	710	230	34	12	E5092	-	-	5050000	12100000	200	484	749	365
480	700	300	298	3	8	730	230	34	12	E5096	-	-	5150000	12500000	200	504	769	380

備考 それぞれの内輪を軸方向に密着させて使用する。

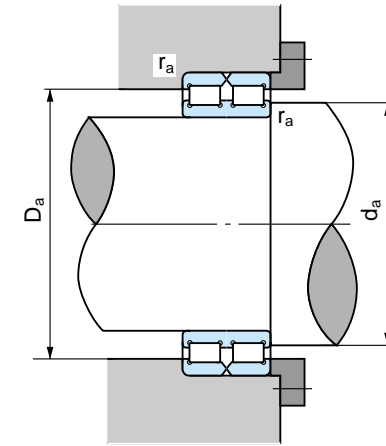
クレーン用円筒ころ軸受
 系列 4800 / 4900



固定側 (RB)



自由側 (RC)



1N=0.102kgf

主要寸法 (mm)							呼び番号		基本定格荷重		許容回転数 (rpm)		取付関係寸法 (mm)			質量 (kg)	基本番号
d	D	B	d ₁	D ₁	r (最小)	e ⁽¹⁾	固定側	自由側	Cr (N)	Cor (N)	グリース 潤滑	油潤滑	d _a (最小)	D _a (最大)	r _a (最大)		
50	72	22	58	63.5	0.6	1	RB4910	RC4910	49000	83000	2000	4000	56	66	0.6	0.30	4910
60	85	25	69.5	76	1	1	RB4912	RC4912	68000	118000	1700	3400	67	78	1	0.46	4912
70	100	30	81.5	88.5	1	1	RB4914	RC4914	105000	193000	1400	2800	77	93	1	0.78	4914
80	110	30	92.5	99.5	1	1	RB4916	RC4916	113000	221000	1250	2500	87	103	1	0.88	4916
90	125	35	103	111.5	1.1	1	RB4918	RC4918	150000	300000	1100	2200	98	117	1	1.35	4918
100	140	40	116	125.5	1.1	1.5	RB4920	RC4920	194000	400000	1000	2000	108	132	1	1.95	4920
110	150	40	124.5	134	1.1	1.5	RB4922	RC4922	202000	430000	900	1800	118	142	1	2.15	4922
120	165	45	138.5	148.5	1.1	2	RB4924	RC4924	226000	560000	850	1700	128	157	1	2.95	4924
130	180	50	148.5	160.5	1.5	2	RB4926	RC4926	262000	555000	750	1500	140	170	1.5	3.95	4926
140	190	50	159	171	1.5	2	RB4928	RC4928	271000	595000	700	1400	150	180	1.5	4.20	4928
150	190	40	164.5	173.5	1.1	1.5	RB4830	RC4830	233000	575000	650	1300	158	182	1	2.90	4830
	210	60	171.5	186	2	2	RB4930	RC4930	405000	860000	650	1300	161	199	2	6.65	4930
160	200	40	176	185.5	1.1	1.5	RB4832	RC4832	242000	615000	650	1300	168	192	1	3.05	4832
	220	60	184.5	199.5	2	2	RB4932	RC4932	425000	935000	600	1200	171	209	2	7.00	4932
170	215	45	186	196.5	1.1	2	RB4834	RC4834	264000	650000	600	1200	178	207	1	4.10	4834
	230	60	193.5	208.5	2	2	RB4934	RC4934	435000	980000	600	1200	181	219	2	7.35	4934
180	225	46	199	209.5	1.1	2	RB4836	RC4836	273000	695000	550	1100	188	217	1	4.30	4836
	250	69	205.5	223	2	2.5	RB4936	RC4936	550000	1230000	550	1100	191	239	2	10.7	4936
190	240	50	208	220	1.5	2	RB4838	RC4838	315000	785000	550	1100	200	230	1.5	5.65	4838
	260	69	216	233	2	2.5	RB4938	RC4938	565000	1290000	500	1000	201	249	2	11.2	4938
200	250	50	218.5	230.5	1.5	2	RB4840	RC4840	320000	825000	500	1000	210	240	1.5	5.90	4840
	280	80	231.5	251	2.1	3	RB4940	RC4940	665000	1500000	500	1000	211	269	2	15.7	4940
220	270	50	239.5	251.5	1.5	2	RB4844	RC4844	335000	905000	450	900	230	260	1.5	6.40	4844
	300	80	249	268	2.1	3	RB4944	RC4944	695000	1620000	450	900	231	289	2	17.1	4944
240	300	60	260.5	275	2	2	RB4848	RC4848	510000	1330000	400	800	251	289	2	10.2	4848
	320	80	271.5	291	2.1	3	RB4948	RC4948	725000	1770000	400	800	253	307	2	18.4	4948
260	320	60	283	297.5	2	2	RB4852	RC4852	530000	1450000	400	800	271	309	2	11.0	4852
	360	100	296	321	2.1	3	RB4952	RC4952	1070000	2570000	350	700	273	347	2	32.0	4952
280	350	69	307.5	325	2	2.5	RB4856	RC4856	680000	1860000	350	700	291	339	2	16.0	4856
	380	100	318	342.5	2.1	3	RB4956	RC4956	1110000	2780000	350	700	293	367	2	33.9	4956
300	380	80	329	348	2.1	3	RB4860	RC4860	800000	2160000	350	700	313	367	2	23.0	4860
	400	80	352	371	2.1	3	RB4864	RC4864	830000	2310000	300	600	333	387	2	24.3	4864
340	420	80	368	389	2.1	3	RB4868	RC4868	850000	2430000	300	600	353	407	2	25.6	4868
360	440	80	392	411.5	2.1	3	RB4872	RC4872	880000	2580000	250	500	373	427	2	27.0	4872
380	480	100	419	446	2.1	3	RB4876	RC4876	1290000	3600000	250	500	393	467	2	45.3	4876

注 (1) 自由側軸受の軸方向の有効移動量を示す。

備考 それぞれの外輪を軸方向に密着させて使用する。