

NACHI

油圧関連機器

— NACHI 油圧関連機器カタログについて —

- * このカタログは不二越が取扱っている油圧関連機器主要メーカーの製品のうち、NACHI 油圧技術が推奨する標準的な商品を掲載したものです。『NACHI 油圧標準機器』カタログと併せ、油圧装置設計、製品照会にご利用ください。
- * このカタログに掲載されていない不二越の取り扱いメーカー、商品については、巻末に一覧表を付しましたのでご利用ください。
- * このカタログは各メーカーのご協力をいただき編集したものです。設計、製作に必要な内容の掲載に努めていますが、より詳細な説明が必要な場合はメーカーのカタログ、資料等をご請求ください。
- * 価格や納期については最寄りの販売拠点・販売会社へお問合せください。
- * より詳細な各メーカーのカタログ・資料等については（株）不二越・中部油圧センターにて承ります。
- * このカタログの記載内容は各メーカーの製品改良のため、予告なく変更することがありますので、あらかじめご了承ください。

Hydraulic accessories

油圧装置に関連する各種パーツの 取り扱いサービスを提供しています。

NACHIは、油圧機器の総合メーカーとして、高度な精密加工技術でポンプやバルブ、モーター、ユニットなど多くの油圧製品を、ものづくりの現場に送り出してきました。

しかし、さまざまなパーツから構成される油圧装置の安定した運用には、メンテナンスパーツや関連アクセサリーのセレクトを含めた定期的かつ総合的な保守・運用が不可欠です。

NACHIでは、約100社におよぶメーカーの油圧関連製品を取り扱っており、NACHIの油圧装置のみならず、他社製油圧装置の油圧関連機器に対しても迅速なサービスを行っています。

ご存じですか？ — 油圧のこと

小さな装置で大きな力を生み出す。
油圧機器は、さまざまな製造・建築現場で活躍しています。



自動車産業や建設業界など世界をとりまくさまざまな市場において、建設機械をはじめ工作機械、プレス機械などで、安全に大きな力を生み出す油圧のシステムが利用されています。



工作機械(マシニングセンタ)



建設機械



プレスブレーキ

油圧関連機器ならNACHI。 豊富なパーツを取り揃え、迅速・確実にお届けします。

油圧装置を正常な状態に保持するためには、作動油の圧力や流量、温度などの調節や点検が欠かせません。その大切な運用をお手伝いするのが、油圧関連製品です。

●油圧関連機器一覧

コンタミネーション



フィルター類



継ぎ手類・他



アキュムレータ



各種バルブ



熱交換器



計器・センサー類

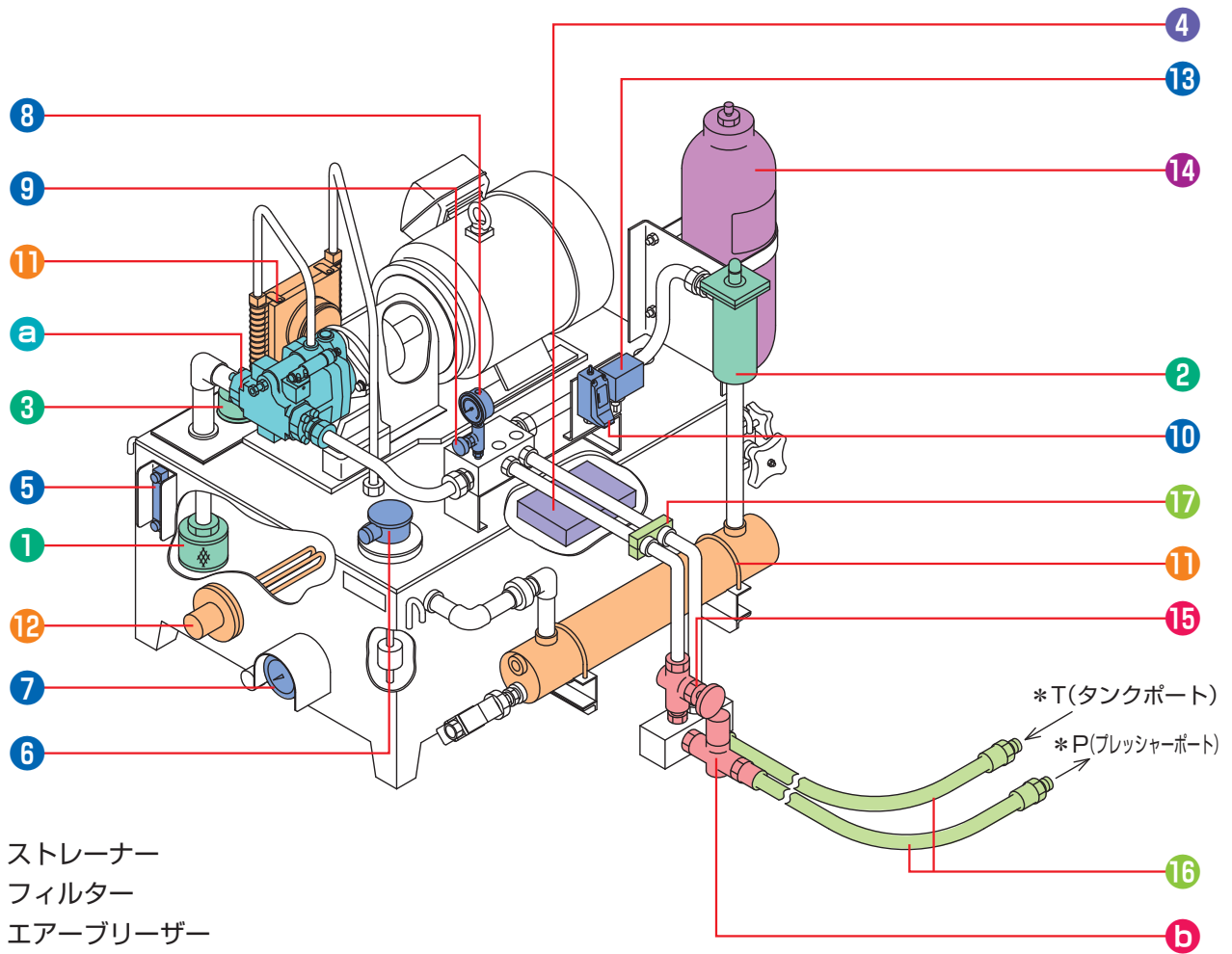


油圧関連機器

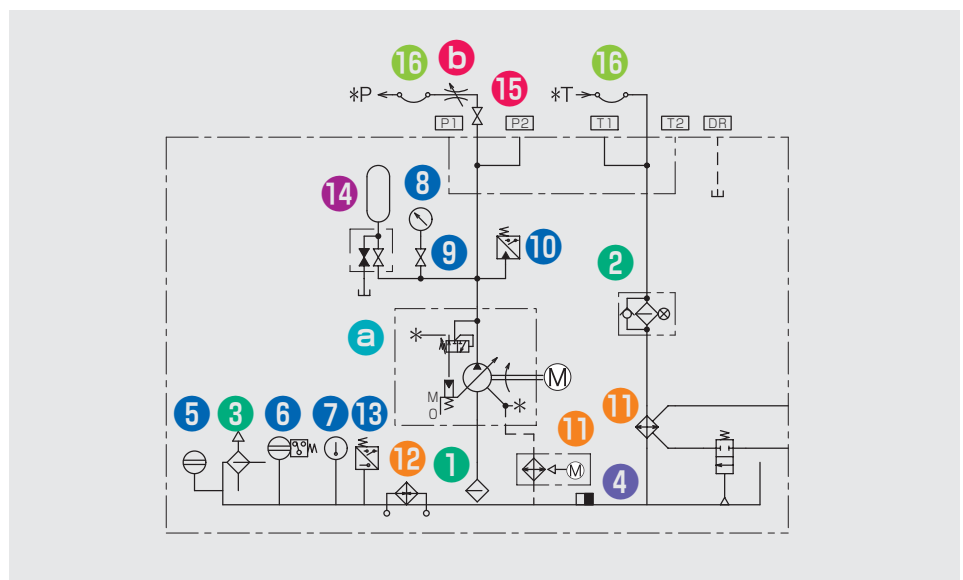
組み込み箇所と名称

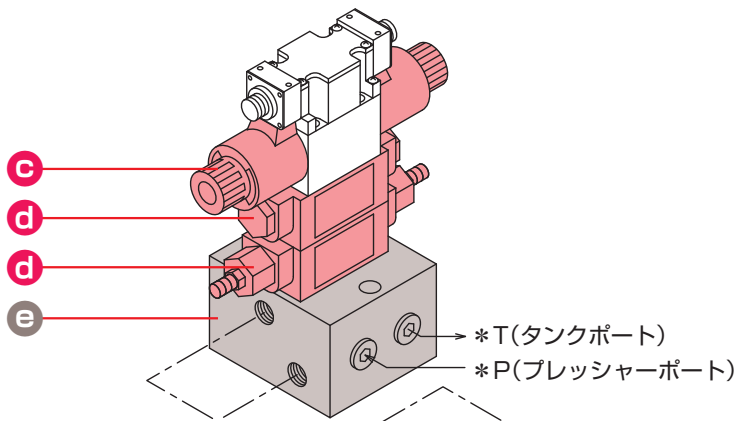
油圧回路および油圧システムの安定した運用には、油圧機器本体の性能だけでなく、適切な油圧関連機器の選択が重要です。油圧関連機器により、油圧システムの機能がフルに発揮されることはもちろん、システムの簡単かつ経済的な設計が可能となります。

不二越では、下図のように各種油圧関連機器を取り扱っており、お客様の用途や目的に合わせお選びいただけます。

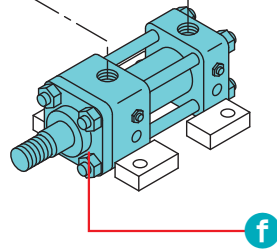


- ① ストレーナー
- ② フィルター
- ③ エアブリーザー
- ④ マグネットセパレータ
- ⑤ 油面計
- ⑥ 液面スイッチ
- ⑦ 温度計
- ⑧ 圧力計
- ⑨ ゲージバルブ
- ⑩ 圧力スイッチ
- ⑪ オイルクーラー
- ⑫ ヒーター
- ⑬ サーモスタット
- ⑭ アキュムレータ
- ⑮ 各種バルブ
- ⑯ フレキシブルホース
- ⑰ マルチクランプ

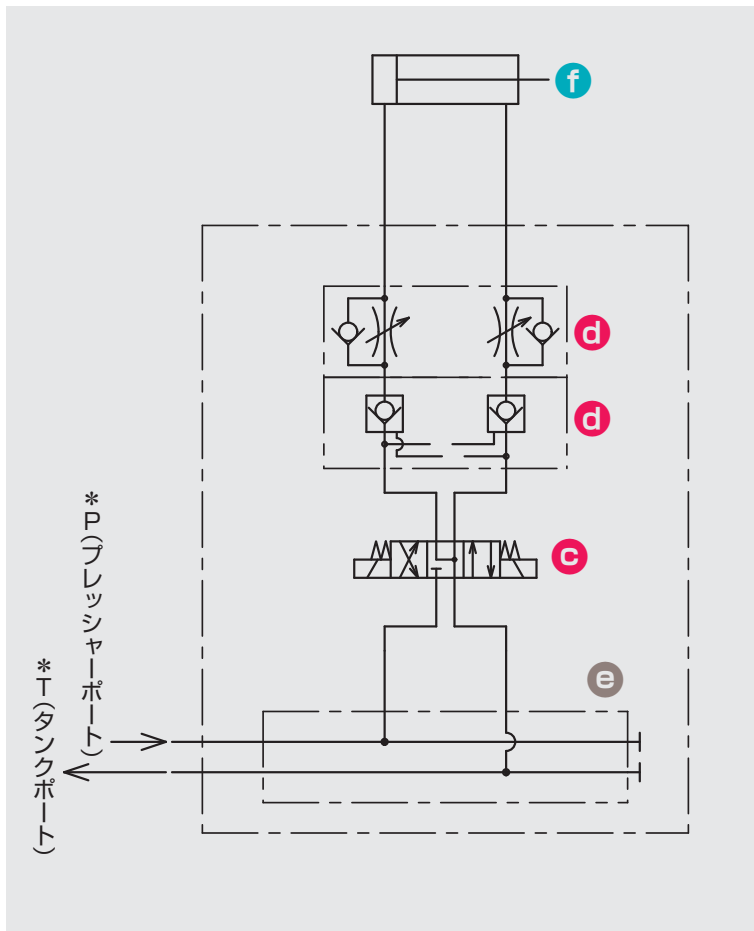




- a ポンプ
- b スロットバルブ
- c ソレノイドバルブ
- d 制御弁
- e ベースブロック
- f 油圧シリンダ



- A フィルター類
- B 熱交換器
- C コンタミネーション
- D 計器・センサー類
- E 継ぎ手類・他
- F 各種バルブ
- G アク्यूムレータ



Hydraulic
accessories