



特長

- エレメントの取出し装着が簡単です。
- 目詰り検知器標準装備。
- 内部構造が簡単で流量抵抗が少ない。
- タンク上面にも設置できます。
- 取付用フランジ及びブラケットは別に用意してあります。
- 安全のためバイパス機構になっております。
- 明瞭な目詰り検知装置が常にフィルター状態を知らせます。
- マグネットはオプションです。

鉱物油以外の作動油をご使用の際は、材質、パッキン等が変わりますのでご指示ください。

- ・リン酸エステル系：Oリング・パッキンはバイトン使用。
- ・水-グリコール系：材質が一部変更になります。
- ・脂肪酸エステル系：材質が一部変更になります。

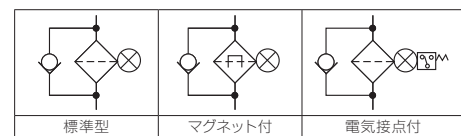


VLM12~24

VLM04-08

VLM12D~24D

JIS油圧図記号



標準型

マグネット付

電気接点付

モデル番号コード

※-VLM※04※-100A04T

1 2 3 4 5 6 7 8 9

1 流体の種類

- 無記号：一般鉱物油
 W：水-グリコール系
 F：リン酸エステル系
 QE：脂肪酸エステル系

2 機種

3 付属品

- 無記号：付属品無し
 M：マグネット
 E：電気接点付検知器

4 シリーズ番号

エレメントの大きさ表示：
04~24

5 INポートの位置

- 無記号：標準型
 D：段違いの接続

6 エレメント精度 (ミクロン表示)

7 エレメント材質

04~16：標準品100μアルミノッチワイヤ	
20~24：標準品100μステンレス金網	
エレメント材質	エレメント精度 製作範囲
P (ペーパー)	10、20、40μ
S (ステンレス金網)	60~400μ
A (アルミノッチワイヤ)	60~250μ

8 接続口径

9 接続方法

呼び径	記号	OUT側接続方法	T：ねじ込み型 F：フランジ型
15A	04	T	標準品： IN側 ねじ込み型 FF： IN、OUT側とも フランジ接続の場合
20A	06	T	
25A	08	T	
32A	10	F	
40A	12	F	
50A	16	F	
65A	20	F	
80A	24	F	

予備エレメントコード

M04-100AN-□

1 2 3 4

1 シリーズ番号

04~24

2 エレメント精度

ミクロン表示：010~400

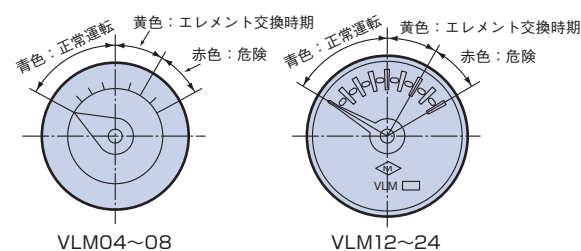
3 エレメント材質

- AN：アルミノッチワイヤ
 P：ペーパー
 SW：ステンレス金網

4 使用流体及び特殊仕様

- 無記号：一般鉱物油 (標準品)
 W：水-グリコール系
 S：内外圧補強型
 QE：脂肪酸エステル系

検知器の表示



VLM04~08

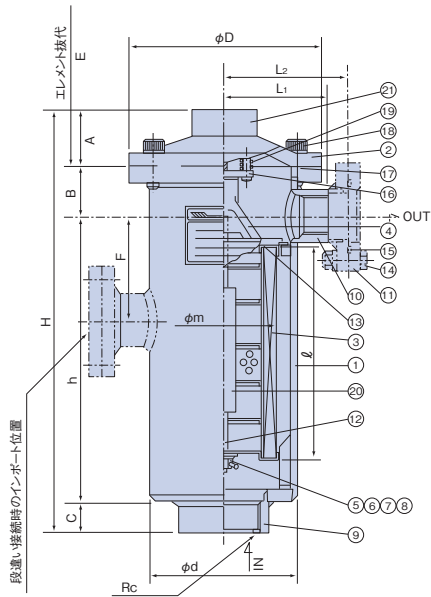
VLM12~24

電気接点定格 (マイクロスイッチ)

電気定格 AC 250/125V 3/5A
 DC125/30V 0.4/4A

動き始め	青と黄の境	黄と赤の境	安全弁設定圧力
3kPa	24kPa	29kPa	29kPa

寸法図



部品表

品番	品名	個数	材質	備考
1	ケース	1	SGP	
2	カバー	1	SS FCD	
3	エレメント	1		
4	取手	1	ADC、AC	
5	エレメント締付ナット	1	SS	M6-M8 割ピン付
6	バネ座金	1	SWRH	
7	平座金	1	SPCC	
8	パッキン	1	NBR	
9	IN 接続パイプ	1	SS	Rc ねじ
10	OUT 接続パイプ	1	SS	Rc ねじ VLM04-08
11	OUT 接続フランジ	2	SS	Oリングシール VLM12 以上
12	エレメント吊りシャフト	1	SS	
13	パッキン	1	NBR	
14	六角ボルト	4	SS	ナット、バネ座金
15	Oリング	1	NBR	
16	可動板	1	SPCC	
17	Oリング	1	NBR	
18	六角穴付ボルト	6	SCM435	
19	パネ	1セット	SWP	
20	マグネット棒	1	BaFe	(オプション)
21	検知器	1	SS	

寸法表・流量表 (動粘度50mm²/s、エレメント100μノッチワイヤ及び星型金網)

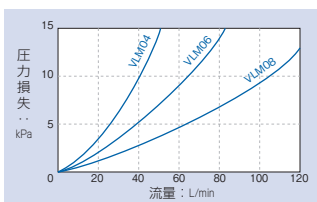
記号	IN側 Rc(V)	OUT側口径		H	L ₁	L ₂	φD	A	B	h	C	φd	F	E	質量 (kg)	100μ流量 (L/min)	圧損 (kPa)
		Rcねじ	フランジ														
VLM04-04T	1/2	1/2	(15A)	256	65	(90)	120	33	33	170	20	89.1	60	150	5	30	7
06-06T	3/4	3/4	(20A)	256	65	(90)	120	33	33	170	20	89.1	60	150	5	50	
08-08T	1	1	(25A)	332	80	(105)	150	37	40	230	25	114.3	80	210	9	75	
12-10F	1 1/2	(1 1/4)	32A	483	(130)	140	215	74	54	330	25	165.2	120	330	19	120	
12-12F	1 1/2	(1 1/2)	40A	483	(130)	140	215	74	54	330	25	165.2	120	330	19	180	
16-16F	2	(2)	50A	659	(145)	154	250	74	60	500	25	190.7	180	510	29	320	
20-20F	2 1/2	(2 1/2)	65A	691	-	154	250	74	72	510	35	190.7	200	530	29	600	
24-24F	3	(3)	80A	697	-	154	250	74	78	510	35	190.7	200	530	30	810	

部品寸法表

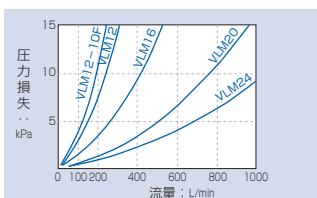
型式	エレメント		⑩Oリング	⑪Oリング	⑬パッキン	⑭パッキン	⑮六角穴付ボルト	⑯六角ボルト
	φm	ℓ						
VLM04	55	120	AN6230 13	(JISB2401 G30) (JISB2401 G35)	(1.5t・φ54・φ40)	(1t・φ23・φ6)	M10×25 6本	(M10×40) 4本
06	55	120	AN6230 20	(JISB2401 G45)	1t・φ82・φ57	1t・φ40・φ6 (φ23・φ6)	M10×25 6本	M12×40 4本
08	82	170	AN6230 38	JISB2401 G70	1t・φ120・φ95	1t・φ56・φ6 (φ23・φ6)	M12×35 6本	M12×45 4本
12	120	240	AN6230 42	JISB2401 G70		1t・φ56・φ8 (φ23・φ8)	M16×40 6本	M16×50 4本
16	144	400		JISB2401 G90	1t・φ144・φ120			
20	144	400		JISB2401 G105		1t・φ23・φ8		
24	144	400						

注) ⑬⑭パッキンはベーパー及び金網エレメントの場合()内寸法

流量特性

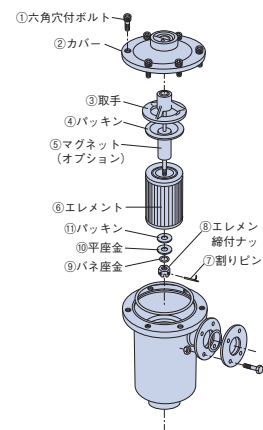


VLM 04~08
動粘度：50mm²/s
エレメント精度：100μ
VLM04-08：ノッチワイヤ



VLM 12~24
動粘度：50mm²/s
エレメント精度：100μ
VLM12~16：ノッチワイヤ
VLM20以上：ステンレス星型金網

エレメントの洗浄及び交換方法



検知器の標示が黄色位置を指したら、次の順序でエレメントを取り出し、洗浄または交換してください。

- (1) 六角穴付ボルト①を緩め、カバー②を取り外してください。
- (2) 取手③を持って注意しながら拔出し、そのまま洗浄してください。
- (3) エレメントの交換は⑦~⑩を外して交換してください。マグネットの清掃はエレメントを外して行ってください。
- (4) 組立は逆の順序で行い、六角穴付ボルト①を完全に締付けてください。



特長

- エレメントの取出し装着が簡単です。
- 目詰り検知器標準装備。
- オプションの取付フランジを使用することによりタンク上面に設置できます。又、段違い接続型は、取付脚付です。
- マグネットはオプションです。

鉱物油以外の作動油をご使用の際は、材質、パッキン等が変わりますのでご指示ください。

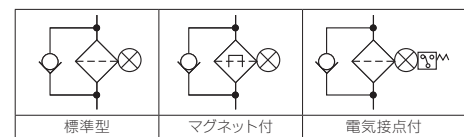
- ・リン酸エステル系: Oリング・パッキンはバイトン使用。
- ・水-グリコール系: 材質が一部変更になります。
- ・脂肪酸エステル系: 材質が一部変更になります。



VLM32~48

VLM32~48D

JIS油圧図記号



モデル番号コード

※ - VLM ※ 32 ※ - 100S32F

1 2 3 4 5 6 7 8 9

1 流体の種類

- 無記号 : 一般鉱物油
- W : 水-グリコール系
- F : リン酸エステル系
- QE : 脂肪酸エステル系

2 機種

3 付属品

- 無記号 : 付属品無し
- M : マグネット
- E : 電気接点付検知器

4 シリーズ番号

エレメントの大きさ表示 : 32~48

5 INポートの位置

- 無記号 : 標準型
- D : 段違いの接続

6 エレメント精度 (ミクロン表示)

7 エレメント材質

標準品100μステンレス金網	
エレメント材質	エレメント精度 製作範囲
S (ステンレス金網)	60~400μ
P (ペーパー)	10, 20, 40μ

8 接続口径

9 接続方法

呼び径	記号	OUT側接続方法	F: フランジ型 標準品: IN側 ねじ込み型
100A	32	F	
125A	40	F	
150A	48	F	

予備エレメントコード

M32-100SW-□

1 2 3 4

1 シリーズ番号

32~48

2 エレメント精度

ミクロン表示: 010~400

3 エレメント材質

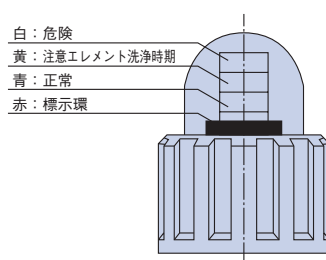
- SW : ステンレス金網
- P : ペーパー

4 使用流体及び特殊仕様

- 無記号 : 一般鉱物油 (標準品)
- W : 水-グリコール系
- S : 内外圧補強型
- QE : 脂肪酸エステル系

検知器の表示

エレメントが目詰りした場合、その程度に応じ赤色標示環が浮上します。



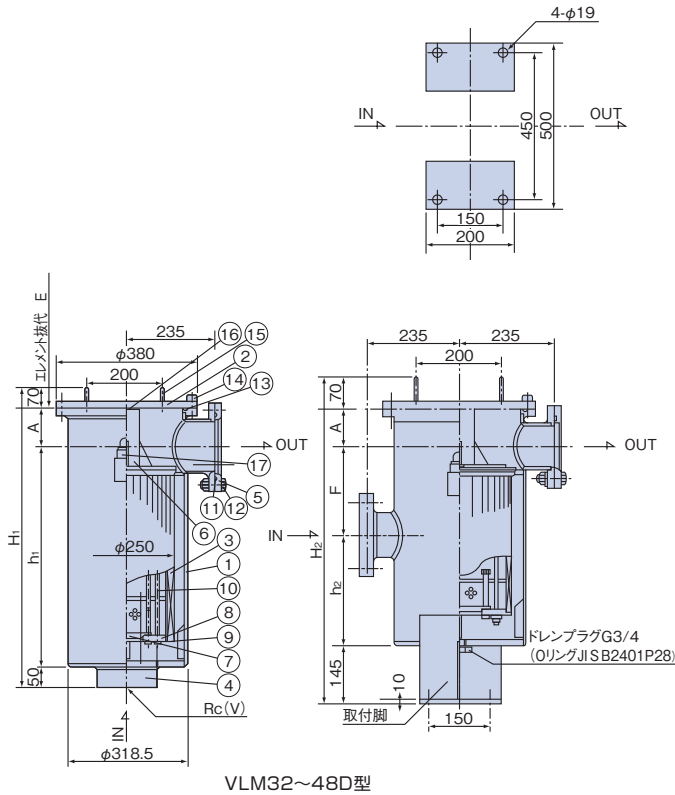
- 白: 危険
- 黄: 注意エレメント洗浄時期
- 青: 正常
- 赤: 標示環

電気接点定格 (マイクロスイッチ)

電気定格 AC 250/125V 3/5A
DC 125/30V 0.4/4A

標示環浮上位置		
動き始め	青と黄の境	最上昇時 (黄と白の境)
10kPa	15kPa	20kPa
バイパス弁設定圧……………20kPa		

寸法図



VLM32~48D型

部品表

品番	品名	個数	材質	備考
1	ケース	1	SGP	
2	カバー	1	SS	
3	エレメント	1セット		
4	IN側接続パイプ	1	SS	Rc
5	OUT側接続フランジ	2	SS	
6	取手	1	FCD、SS	
7	安全弁	1セット	SS	
8	エレメント底板	1	SS	
9	パッキン	2	ノンアスベスト	エレメント 上・下
10	エレメント吊りシャフト	3	SS	VLM32-M116VLM40-48-M20ナットSW付
11	Oリング	1	NBR	AN6227 80
12	六角ボルト	8	SS	M16×45
13	Oリング	1	NBR	
14	六角穴付ボルト	12	SCM435	
15	カバー取手	1セット	SS	
16	パッド	1	NBR	
17	検知器	1セット	ADC12	

寸法表・流量表 (動粘度50mm²/s、エレメント100μ星型金網)

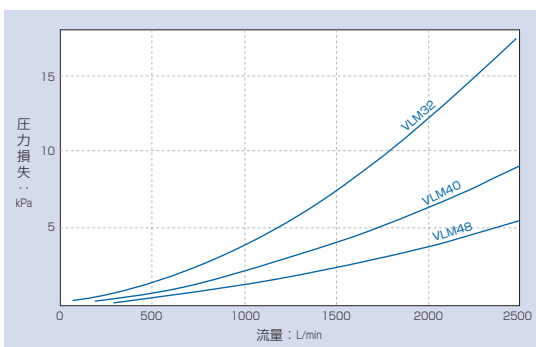
型式	記号	IN側口径		OUT側口径	H ₁	A	h ₁	H ₂	F	h ₂	E	質量 (kg)	100μ流量 (L/min)	圧損 (kPa)
		標準型 (V)	段違い型											
VLM32 (D)		Rc4	100Aフランジ	100Aフランジ	716	95	501	811	225	276	530	85 (90)	1000	4
VLM40 (D)		Rc5	125Aフランジ	125Aフランジ	856	105	631	951	250	381	650	100 (110)	1500	
VLM48 (D)		Rc6	150Aフランジ	150Aフランジ	946	118	708	1041	270	438	720	130 (145)	2000	

質量 () 内段違い型

部品寸法表

型式	名称	エレメント	⑩Oリング	⑪Oリング	⑨パッキン	⑬六角穴付ボルト	⑫六角ボルト
VLM32 (D)		φ250×350ℓ		JISB2401 G130		M16×45	M16×55
VLM40 (D)		φ250×450ℓ	AN6227 80	AN6230 36	φ250×φ210×1.5t	12本	M20×70
VLM48 (D)		φ250×500ℓ		AN6230 40			

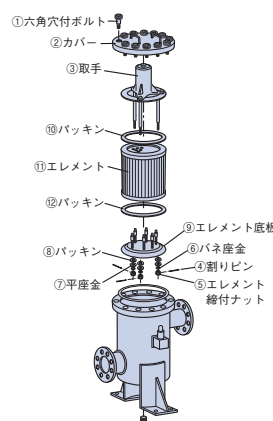
流量特性



VLM32~48

動粘度: 50mm²/s
エレメント精度: 100μステンレス星型金網

エレメントの洗浄及び交換方法



定期点検及び検知器の標示が目詰り (標示環が、標示柱の青部を全部かくす位置まで浮上) を示した時は、次の順序でエレメントを取り出し、洗浄または交換してください。

(a) 分解

- 六角穴付ボルト①を緩め、カバー②を取り外してください。
- 取手③を持って、注意しながら抜き出し、④~⑥を外して分解してください。
- パッキン類⑧、⑩、⑫は適当な時期をみて、新しいものに交換してください。

(b) 組立

- 組立は、逆の順序で行ってください。
- Oリングのすわりに注意してカバーボルト①の締付は対角線の順序で行い、完全に締付けてください。



特長

- 軽量・コンパクトで高性能なサクシヨンフィルターです。
- フィルター内にエア溜りを完全になくしました。
微少流量から定格流量まで、エア溜りの心配なく使用できます。
- 内蔵の安全弁が作動しても、エレメントに捕集したゴミを逃さないよう改良しました。
- エレメントを引き出す時も一度捕えたゴミはタンク内にのりません。
- エレメントの目詰り状態を見る差圧検知器(目視型及び電気接点付)をオプションで用意しています。
- 可変ポンプ用フィルターに最適です。

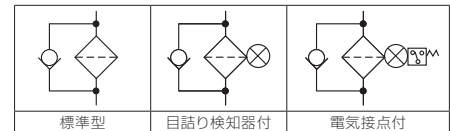


FSAs06~24

鉱物油以外の作動油をご使用の際は、材質、パッキン等が変わりますのでご指示ください。

- ・リン酸エステル系: Oリング、パッキンはバイトン使用。
- ・水-グリコール系: 材質が一部変更になります。
- ・脂肪酸エステル系: 材質が一部変更になります。

JIS油圧図記号



モデル番号コード

※-FSA※08※-105S

1 2 3 4 5 6 7

1 流体の種類

- 無記号 : 一般鉱物油
 W : 水-グリコール系
 F : リン酸エステル系
 QE : 脂肪酸エステル系

2 機種

3 付属品

- 無記号 : 付属品無し
 S : 目詰り検知器
 E : 電気接点付検知器

4 シリーズ番号

口径の大きさを示す	
呼び径	記号
20A	06
25A	08
32A	10
40A	12
50A	16
65A	20
80A	24

6 エレメント精度 (ミクロン表示)

7 エレメント材質

標準品 105 μステンレス金網		エレメント材質
エレメント精度製作範囲		
74	74 μ	S (ステンレス金網)
105	105 μ	
149	149 μ	
210	210 μ	

予備エレメントコード

S08-105SW-□

1 2 3 4

1 シリーズ番号

06~24

2 エレメント精度

- ミクロン表示
 074 : 74 μ
 105 : 105 μ
 149 : 149 μ
 210 : 210 μ

3 エレメント材質

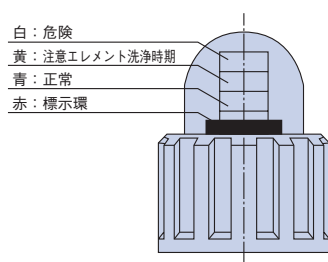
SW : ステンレス金網

4 使用流体及び特殊仕様

- 無記号 : 一般鉱物油 (標準品)
 W : 水-グリコール系
 F : リン酸エステル系
 QE : 脂肪酸エステル系

検知器の表示

エレメントが目詰りした場合、その程度に応じ赤色標示環が浮上します。

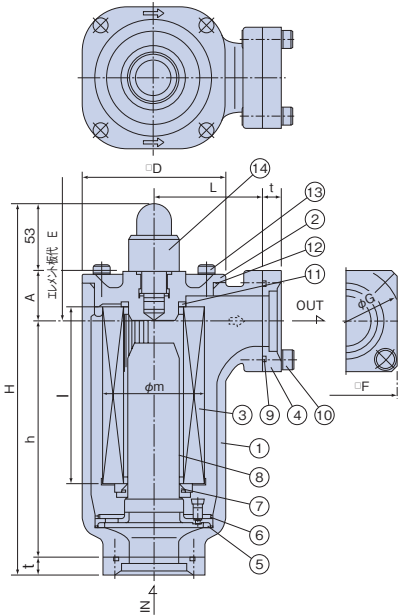


電気接点定格 (マイクロスイッチ)

電気定格 AC 250/125V 3/5A
 DC 125/30V 0.4/4A

標示環浮上位置		
動き始め	青と黄の境	最上昇時 (黄と白の境)
10kPa	15kPa	20kPa
バイパス弁設定圧……………20kPa		

寸法図



部品表

品番	品名	個数	材質	備考
1	ケース	1	AC	
2	カバー	1	AC	ロックピン付
3	エレメント	1 セット	SUS304	
4	フランジ	2	SS	
5	パッキン	1	NBR	
6	安全弁	1 セット	SPCC	
7	パッキン	1	NBR	
8	パイプ	1	SLP	
9	Oリング	2	NBR	JISB2401
10	六角穴付ボルト	8	SCM435	
11	パッキン	1	NBR	
12	Oリング	1	NBR	JISB2401 AN6230
13	六角穴付ボルト	4	SCM435	
14	検知器	1 セット	ADC12	

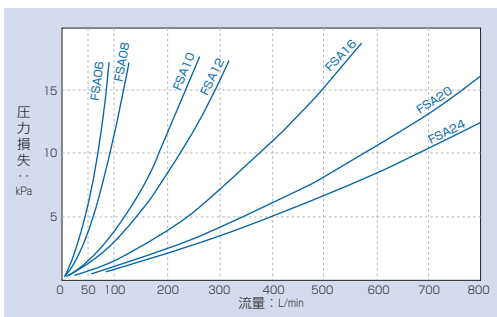
寸法表・流量表 (動粘度50mm²/s、エレメント105μ金網)

型式	記号	接続口径	H	L	φD	A	h	E	φF	φG	t	質量 (kg)	105μ流量 (L/min)	圧力損失 (kPa)
FSA06		20A	230	72	90	32	133	150	68	68	12	3	33	2
08		25A											53	3
10		32A											90	2
12		40A	292	85	112	40	185	200	80	85	14	5	120	
16		50A	306	100	128	49	190	220	100	103	14	6	200	3
20		65A											325	
24		80A	355	120	168	66	215	260	125	130	21	10	430	

部品寸法表

型式	名称	エレメント		⑥Oリング	⑦Oリング	⑧パッキン	⑨パッキン	⑩パッキン	⑪六角穴付ボルト	⑫六角穴付ボルト
		φm	ℓ							
FSA06		67	100	JISB2401 G75	JISB2401 G40	φ47×φ37 t3	φ40×9t	φ73×φ63 t5	M8×20 4本	M8×25 8本
08										
10										
12		82	140	JISB2401 G90	JISB2401 G55	φ50×φ40 t3	φ60×10t	φ89×φ78 t6	M8×20 4本	M10×25 8本
16										
20										
24		130	170	AN6230 35	JISB2401 G90	φ100×φ89 t3	φ110×12t	φ140×φ124 t6	M12×30 4本	M12×35 8本

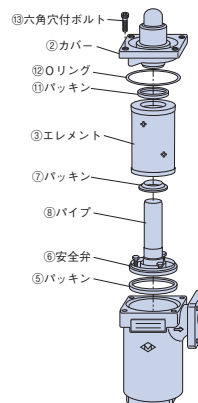
流量特性



FSA06~24

動粘度: 50mm²/s
エレメント精度: 105μステンレス星型金網

エレメントの洗浄及び交換方法



検知器付の場合は、赤色標示環が浮上し、青色部分が全部かくれたら、次の順序でエレメントを取り出し、洗浄または交換してください。

- (1) 六角穴付ボルト⑬を緩め、カバー②を取り外してください。
- (2) パイプ⑧、安全弁⑥を引き上げると同時にエレメント③も取り出せます。
- (3) パイプ⑧からエレメント③を抜き取り洗浄または交換してください。
- (4) 組立は、逆の順序で行ってください。
- (5) 最後に六角穴付ボルト⑬を対角に完全に締め付けてください。



特長

- 小型で軽量です。(従来のVLM型と比較しますと約半分)
- 小型で高性能です。
- 内部構造が簡単で流量抵抗が小さい。
- バイパス機構により、安全性にすぐれています。
- 目詰り検知装置はご希望により装着できます。(オプション)
- タンク上面に設置できます。
- ケース用取付フランジは別に用意して有ります。

鉱物油以外の作動油をご使用の際は、材質、パッキン等が変わりますのでご指示ください。

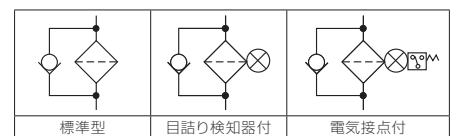
- ・リン酸エステル系: Oリング、パッキンはバイトン使用。
- ・水-グリコール系: 材質が一部変更になります。
- ・脂肪酸エステル系: 材質が一部変更になります。



FSs10~24

FSs04~08

JIS油圧図記号



標準型

目詰り検知器付

電気接点付

モデル番号コード

※-FS※12-100S12F

1 2 3 4 5 6 7 8

1 流体の種類

- 無記号 : 一般鉱物油
 W : 水-グリコール系
 F : リン酸エステル系
 QE : 脂肪酸エステル系

2 機種

3 付属品

- 無記号 : 付属品無し
 S : 目詰り検知器
 E : 電気接点付検知器

4 シリーズ番号

エレメントの大きさ表示:
 04~24

5 エレメント精度 (ミクロン表示)

6 エレメント材質

標準品 100μステンレス金網	
エレメント材質	エレメント精度 製作範囲
S (ステンレス金網)	60μ~400μ
P (ペーパー)	10, 20, 40μ

7 接続口径

8 接続方法

呼び径	記号	OUT側接続方法	ろ材
15A	04	T	標準品: IN側 ねじ込み型 FF: IN, OUT側ともフランジ接続の場合
20A	06	T	
25A	08	T	
32A	10	F	
40A	12	F	
50A	16	F	
65A	20	F	
80A	24	F	

予備エレメントコード

FS04-100SW-□

1 2 3 4

1 シリーズ番号

04~24

2 エレメント精度

ミクロン表示: 010~400

3 エレメント材質

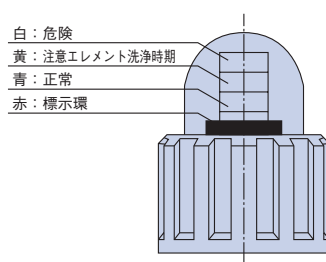
- SW : ステンレス金網
 P : ペーパー

4 使用流体及び特殊仕様

- 無記号 : 一般鉱物油 (標準品)
 W : 水-グリコール系
 F : リン酸エステル系
 QE : 脂肪酸エステル系

検知器の表示

エレメントが目詰りした場合、その程度に応じ赤色標示環が浮上します。

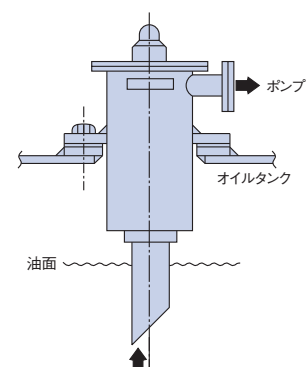


電気接点定格 (マイクロスイッチ)

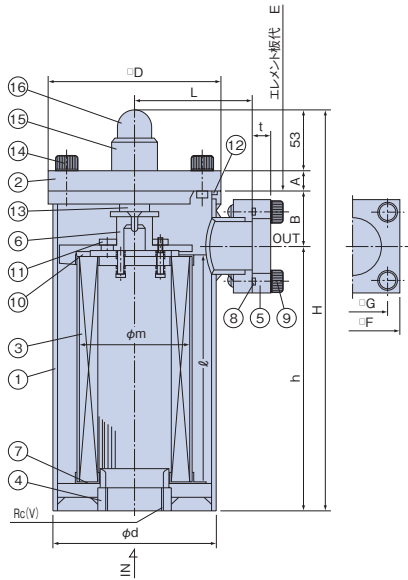
電気定格 AC 250/125V 3/5A
 DC 125/30V 0.4/4A

標示環浮上位置		
動き始め	青と黄の境	最上昇時 (黄と白の境)
10kPa	15kPa	20kPa
バイパス弁設定圧.....20kPa		

使用方法例 (溶接型取付フランジ)



寸法図



部品表

品番	品名	個数	材質	備考
1	ケース	1	SGP	
2	カバー	1	FCD	
3	エレメント	1 セット		
4	IN 接続パイプ	1	SS	
5	OUT 接続フランジ	2	SS	08 以下 Rc 接続
6	取手	1	AC, SPCC	
7	パッキン	1	NBR	
8	Oリング	1	NBR	
9	六角穴付ボルト	4	SCM435	
10	パッキン	1	NBR	
11	安全弁	1 セット	Al, SPCC	
12	Oリング	1	NBR	
13	円筒パッキン	1	NBR	
14	六角穴付ボルト	4	SCM435	
15	検知器本体	1 セット	ADC12	オプション
16	検知器キャップ	1	アクリル	

寸法表・流量表 (動粘度50mm²/s、エレメント100μ金網)

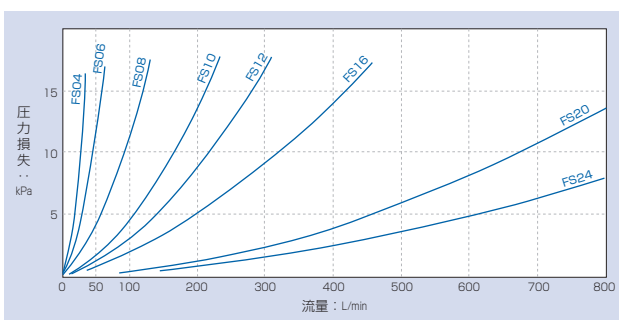
記号 型式	IN側 Rc(V)	OUT側口径		H	L	φD	A	B	h	φd	E	□F	□G	t	質量 (kg)	100μ流量 (L/min)
		Rcねじ	フランジ													
FS04-04T	1/2	1/2	-	187	64	100	13	36	85	89.1	85	-	-	-	3.5	20
06 06T	3/4	3/4	-	227	64	100	13	36	125	89.1	125	-	-	-	4	40
08 08T	1	1	-	279	64	100	13	40	173	89.1	175	-	-	-	4.5	95
10 10F	1 1/4	-	32A	300	110	150	18	50	179	139.8	190	80	60	16	10	150
12 12F	1 1/2	-	40A	350	110	150	18	50	229	139.8	240	-	-	-	11	220
16 16F	2	-	50A	381	140	180	20	65	243	165.2	270	125	92	-	20	340
20 20F	2 1/2	-	65A	481	140	180	20	72	336	165.2	370	-	-	-	23	450
24 24F	3	-	80A	481	140	180	20	72	336	165.2	370	140	103	26	23	620

圧損: 7kPa

部品寸法表

型式	名称	エレメント		②Oリング	③Oリング	⑦パッキン	⑧パッキン	⑭六角穴付ボルト	⑮六角穴付ボルト
		φm	ℓ						
FS04-04T		67	60						
06 06T		67	100	JISB2401 G85		φ67×φ37 t1.5	φ67×φ40 t3	M10×25 4本	
08 08T		67	150						
10 10F		100	150	JISB2401 G135	JISB2401 G55	φ100×φ60 t1.5	φ100×φ70 t3	M12×35 4本	M10×35 4本
12 12F		100	200		JISB2401 G75			M16×40 4本	M16×55 4本
16 16F		120	200			φ120×φ80 t1.5	φ100×φ70 t3	M16×40 4本	M16×55 4本
20 20F		120	300	AN6230 38					
24 24F		120	300		JISB2401 G90				

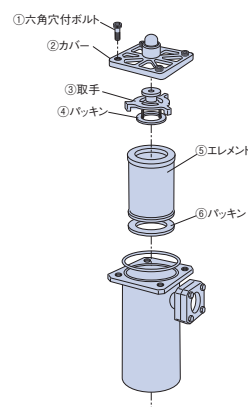
流量特性



FS 04~24

動粘度: 50mm²/s
エレメント精度: 100μステンレス星型金網

エレメントの洗浄及び交換方法



検知器付の場合は、赤色標示環が浮上し、青色部分が全部かくれたら、次の順序でエレメントを取り出し、洗浄または交換してください。

- (1) 六角穴付ボルト①を緩め、カバー②を外してください。
- (2) 取手③を取り出した後、エレメントを抜き出し、洗浄または交換してください。
- (3) 組立は、逆の順序で行ってください。
- (4) 最後に六角穴付ボルト①を対角に完全に締め付けてください。