



特長

- VLM型のリターン仕様 最高使用圧力1MPa
- 目詰り検知器標準装備
- マグネットはオプションです。

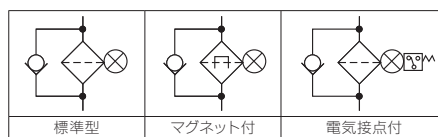
鉱物油以外の作動油をご使用の際は、材質、パッキン等が変わりますのでご指示ください。

- ・リン酸エステル系: Oリング、パッキンはバイトン使用。
- ・水-グリコール系: 材質が一部変更になります。
- ・脂肪酸エステル系: 材質が一部変更になります。

- 最高使用圧力 1MPa
- 試験圧力 1.5MPa



JIS油圧図記号



モデル番号コード

※-VLM※08※R-10P08T

1 2 3 4 5 6 7 8 9

1 流体の種類

- 無記号 : 一般鉱物油
- W : 水-グリコール系
- F : リン酸エステル系
- QE : 脂肪酸エステル系

2 機種

3 付属品

- 無記号 : 付属品無し
- M : マグネット
- E : 電気接点付検知器

4 シリーズ番号

エレメントの大きさ表示:
04~48

5 INポートの位置

- 無記号 : 標準型
- D : 段違いの接続

6 エレメント精度 (ミクロン表示)

7 エレメント材質

標準品10μペーパー	
エレメント材質	エレメント精度 製作範囲
P (ペーパー)	3, 5, 10, 20, 40μ
S (ステンレス金網)	5~400μ
A (アルミノッチワイヤ)	60~250μ

8 接続口径

9 接続方法

呼び径	記号	OUT側接続方法	
15A	04	T	T: ねじ込み型 F: フランジ型
20A	06	T	
25A	08	T	標準品: IN側 ねじ込み型 FF: IN, OUT側 ともフランジ 接続の場合
32A	10	F	
40A	12	F	
50A	16	F	
65A	20	F	
80A	24	F	
100A	32	F	
125A	40	F	
150A	48	F	

予備エレメントコード

M08-010P-□

1 2 3 4

1 シリーズ番号

04~48

2 エレメント精度

ミクロン表示: 003~400

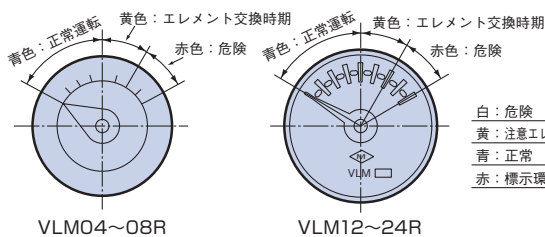
3 エレメント材質

- P : ペーパー
- SW : ステンレス金網
- AN : アルミノッチワイヤ

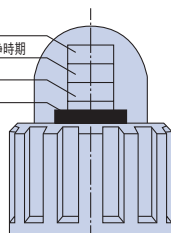
4 使用流体及び特殊仕様

- 無記号 : 一般鉱物油 (標準品)
- W : 水-グリコール系
- B : 上・下大口径エレメント (VLM08~24パイパス0.2MPa用)
- G : 回収方式 (流体の流れ方向内→外)
- QE : 脂肪酸エステル系

検知器の表示



- 白: 危険
- 黄: 注意エレメント洗浄時期
- 青: 正常
- 赤: 標示環



VLM32~48R

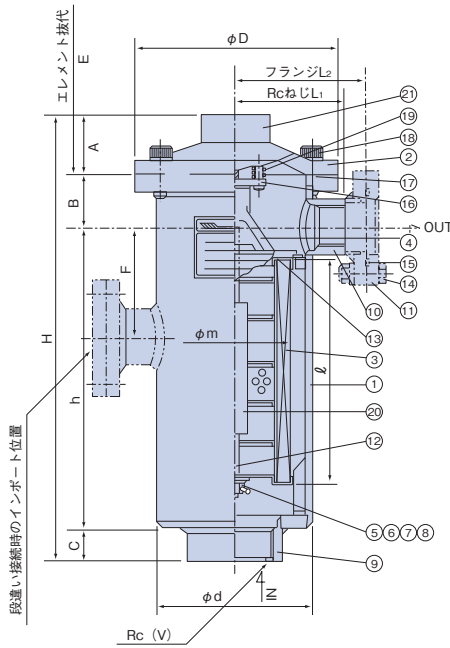
電気接点定格 (マイクロスイッチ)

電気定格 AC 250/125V 3/5A
DC125/30V 0.4/4A

標示環浮上位置		
動き始め	青と黄の境	最上昇時 (黄と白の境)
0.015MPa	0.075MPa	0.1MPa
パイパス弁設定圧……………0.1MPa		

標示環浮上位置		
動き始め	青と黄の境	最上昇時 (黄と白の境)
0.05MPa	0.12MPa	0.18MPa
パイパス弁設定圧……………0.2MPa		

寸法図



部品表

品番	品名	個数	材質	備考
1	ケース	1	SGP	
2	カバー	1	SS, FCD	
3	エレメント	1		
4	取手	1	ADC, AC	
5	エレメント締付ナット	1	SS	M6-M8 割りピン付
6	バネ座金	1	SWRH	
7	平座金	1	SPCC	
8	パッキン	1	NBR	
9	IN 接続パイプ	1	SS	Rc ねじ
10	OUT 接続パイプ	1	SS	Rc ねじ VLM04 ~ 08
11	OUT 接続フランジ	2	SS	OリングシールVLM12以上
12	エレメント吊りシャフト	1	SS	
13	パッキン	1	NBR	
14	六角ボルト	4	SS	ナット、バネ座金
15	Oリング	1	NBR	
16	可動板	1	SPCC	
17	Oリング	1	NBR	
18	六角穴付ボルト	6	SCM435	
19	パネ	1 セット	SWP	
20	マグネット棒	1	BaFe	(オプション)
21	検知器	1	SS	

寸法表・流量表 (動粘度50mm²/s、エレメント10μペーパー)

型式	記号	IN側 Rc(V)	OUT側口径		H	L ₁	L ₂	φD	A	B	h	C	φd	F	E	質量 (kg)	10μ流量 (L/min)	圧力損失 (MPa)
			Rcねじ	フランジ														
VLM 04R-04T	1/2	1/2	(15A)		256	65	(90)	120	33	33	170	20	89.1	60	150	5	40	0.02
06 06T	3/4	3/4	(20A)		256	65	(90)	120	33	33	170	20	89.1	60	150	5	70	
08 08T	1	1	(25A)		332	80	(105)	150	37	40	230	25	114.3	80	210	9	100	
12 10F	1 1/2	(11/4)		32A	483	(130)	140	215	74	54	330	25	165.2	120	330	19	200	0.025
12 12F	1 1/2	(11/2)		40A	483	(130)	140	215	74	54	330	25	165.2	120	330	19	280	
16 16F	2	(2)		50A	659	(145)	154	250	74	60	500	25	190.7	180	510	29	500	
20 20F	2 1/2	-		65A	691	-	154	250	74	72	510	35	190.7	200	530	29	800	0.034
24 24F	3	-		80A	697	-	154	250	74	78	510	35	190.7	200	530	30	1000	

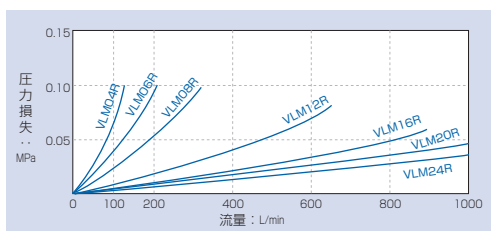
注) VLM32~48 (D) R型寸法については、A-11頁のVLM型サクシオンフィルターを参照ください。

部品寸法表

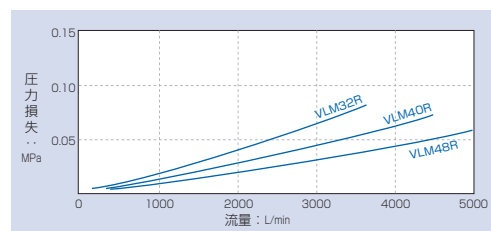
型式	名称	エレメント		⑰Oリング	⑱Oリング	⑬パッキン	⑧パッキン	⑩六角穴付ボルト	⑨六角ボルト
		φm	ℓ						
VLM 04R		55	120	AN6230 13	(JISB 2401 G30)	(1.5t・φ54・φ40)	(1t・φ23・φ6)	M10×25 6本	(M10×40) 4本
06		55	120	AN6230 13	(JISB 2401 G35)				
08		82	170	AN6230 20	(JISB 2401 G45)	1t・φ82・φ57	1t・φ40・φ6 (φ23・φ6)	M10×30 6本	M12×40 4本
12		120	240	AN6230 38	JISB 2401 G70	1t・φ120・φ95	1t・φ56・φ6 (φ23・φ6)	M12×35 6本	M12×45 4本
16		144	400		JISB 2401 G70		1t・φ56・φ8 (φ23・φ8)		M12×45 4本
20		144	400	AN6230 42	JISB 2401 G90	1t・φ144・φ120		M16×40 6本	
24		144	400		JISB 2401 G105		1t・φ23・φ8		M16×50 4本

注) ⑬⑧パッキンはペーパー及び金網エレメントの場合 () 内寸法

流量特性



VLMR04R~24R
動粘度: 50mm²/s
エレメント精度: 10μペーパー



VLMR 32R~48R
動粘度: 50mm²/s
エレメント精度: 10μペーパー