



特長

- 小型で軽量です。(従来のVLM型と比較しますと約半分)
- 小型で高性能です。
- 内部構造が簡単で流量抵抗が小さい。
- バイパス機構により、安全性にすぐれています。
- 目詰り検知器装置はご希望により装着できます。(オプション)
- タンク上面に設置できます。
- ケース用取付フランジは別に用意してあります。(オプション)

鉱物油以外の作動油をご使用の際は、材質、パッキン等が変わりますのでご指示ください。

- ・リン酸エステル系: Oリング、パッキンはバイトン使用。
- ・水-グリコール系: 材質が一部変更になります。
- ・脂肪酸エステル系: 材質が一部変更になります。

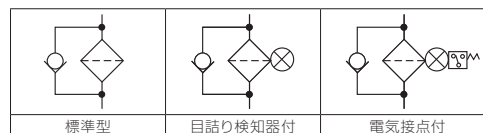
- 最高使用圧力 1MPa
- 試験圧力 1.5MPa



FRs10~24

FRs04~08

JIS油圧図記号



標準型

目詰り検知器付

電気接点付

モデル番号コード

※-FR※12-10P12F

1 2 3 4 5 6 7 8

1 流体の種類

無記号 : 一般鉱物油
 W : 水-グリコール系
 F : リン酸エステル系
 QE : 脂肪酸エステル系

2 機種

3 付属品

無記号 : 付属品無し
 S : 目詰り検知器
 E : 電気接点付検知器

4 シリーズ番号

エレメントの大きさ表示:
 06~24

5 エレメント精度 (ミクロン表示)

6 エレメント材質

標準品10μペーパー	
エレメント材質	エレメント精度 製作範囲
P (ペーパー)	3, 5, 10, 20, 40μ
S (ステンレス金網)	5~400μ

7 接続口径

8 接続方法

呼び径	記号	IN側接続方法	T: ねじ込み型 F: フランジ型 標準品: OUT側 ねじ込み型 FF: IN, OUT側とも フランジ接 合の場合 (オ プション)
15A	04	T	
20A	06	T	
25A	08	T	
32A	10	F	
40A	12	F	
50A	16	F	
65A	20	F	
80A	24	F	

予備エレメントコード

FR04-010P-□

1 2 3 4

1 シリーズ番号

04~24

2 エレメント精度

ミクロン表示: 003~400

3 エレメント材質

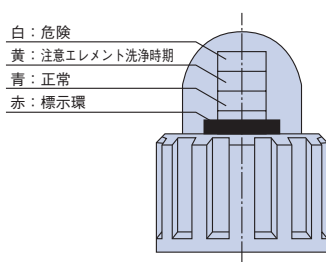
P : ペーパー
 SW : ステンレス金網

4 使用流体及び特殊仕様

無記号 : 一般鉱物油 (標準品)
 W : 水-グリコール系
 S : 内外圧補強型
 F : リン酸エステル系
 QE : 脂肪酸エステル系

検知器の表示

エレメントが目詰りした場合、その程度に応じ赤色標示環が浮上します。

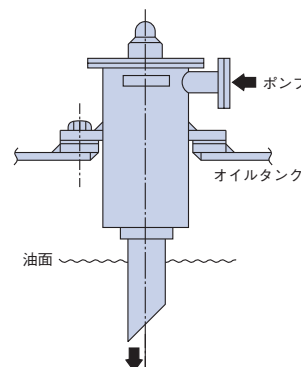


電気接点定格 (マイクロスイッチ)

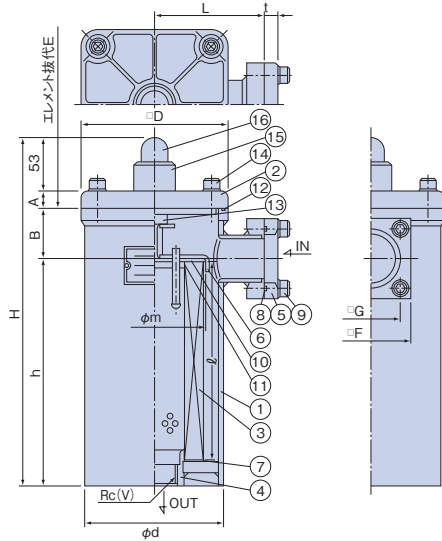
電気定格 AC 250/125V 3/5A
 DC 125/30V 0.4/4A

標示環浮上位置		
動き始め	青と黄の境	最上昇時 (黄と白の境)
0.05MPa	0.12MPa	0.18MPa
バイパス弁設定圧……………0.2MPa		

使用方法例 (溶接型取付フランジ)



寸法図



部品表

品番	品名	個数	材質	備考
1	ケース	1	SGP	
2	カバー	1	FCD	
3	エレメント	1 セット		
4	OUT 接続パイプ	1	SS	08以下 Rc 接続
5	IN 接続フランジ	2	SS	
6	取手	1	AC, SPCC	
7	パッキン	1	NBR	
8	Oリング	1	NBR	
9	六角穴付ボルト	4	SCM435	
10	パッキン	1	NBR	
11	安全弁	1 セット	Al, SPCC	
12	Oリング	1	NBR	
13	円筒パッキン	1	NBR	
14	六角穴付ボルト	4	SCM435	
15	検知器本体	1 セット	ADC12	オプション
16	検知器キャップ	1	アクリル	

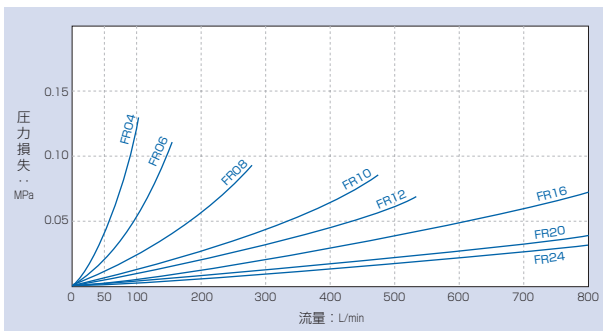
寸法表・流量表 (動粘度50mm²/s、エレメント10μペーパー)

型式	記号	OUT側 Rc(V)	IN側口径		H	L	□D	A	B	h	φd	E	□F	□G	t	質量 (kg)	10μ流量 (L/min)	圧力損失 (MPa)
			Rcねじ	フランジ														
FR04-04T	1/2	1/2	1/2	—	187	64	100	13	36	85	89.1	85	—	—	—	3.5	30	
06 06T	3/4	3/4	—	—	227	64	100	13	36	125	89.1	125	—	—	—	4	70	0.03
08 08T	1	1	—	—	279	64	100	13	40	173	89.1	175	—	—	—	4.5	100	
10 10F	1 1/4	—	32A	—	300	110	150	18	50	179	139.8	190	—	—	—	10	150	
12 12F	1 1/2	—	40A	—	350	110	150	18	50	229	139.8	240	80	60	16	11	280	0.02
16 16F	2	—	50A	—	381	140	180	20	65	243	165.2	270	125	92	—	20	500	
20 20F	2 1/2	—	65A	—	481	140	180	20	72	336	165.2	370	—	—	26	23	700	0.03
24 24F	3	—	80A	—	481	140	180	20	72	336	165.2	370	140	103	—	23	800	

部品寸法表

型式	名称	エレメント		②Oリング	③Oリング	⑦パッキン	⑩パッキン	⑬六角穴付ボルト	⑭六角穴付ボルト
		φm	ℓ						
FR04-04T		67	60						
06 06T		67	100	JISB 2401 G85	—	φ67×φ37 t1.5	φ67×φ40 t3	M10×25 4本	—
08 08T		67	150						
10 10F		100	150	JISB 2401 G135	JISB 2401 G55	φ100×φ60 t1.5	φ100×φ70 t3	M12×35 4本	M10×35 4本
12 12F		100	200						
16 16F		120	200		JISB 2401 G75				
20 20F		120	300	AN6230 38	JISB 2401 G90	φ120×φ80 t1.5	φ100×φ70 t3	M16×40 4本	M16×55 4本
24 24F		120	300						

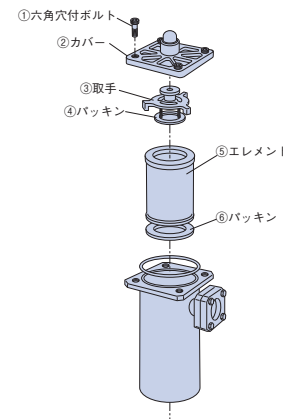
流量特性



FR04~24

動粘度：50mm²/s
エレメント精度：10μペーパー型エレメント

エレメントの洗浄及び交換方法



検知器付の場合は、赤色標示環が浮上し、青色部分が全部かくれたら、次の順序でエレメントを取り出し洗浄または交換してください。

- (1) 六角穴付ボルト①を緩め、カバー②を取外してください。
- (2) 取手③を取り出した後、エレメントを抜き出し、洗浄または交換してください。
- (3) 組立は逆の順序で行ってください。
- (4) 最後に六角穴付ボルト①を対角に完全に締め付けてください。



特長

- 安全のためバイパスバルブが装着されています。
- 明瞭な目詰り検知装置が、常にフィルターの状態を知らせます。(オプション)
- IN側接続口を2ヶ所設けています。
- タンク上面に設置のためのフランジ付です。
- 小型で高性能です。
- 内部構造が簡単で流量抵抗が小さい。
- エLEMENTの交換がきれいに簡単にできます。上部カバーを取り去ると簡単にELEMENTが取り出せます。油の流出がなく、附近の機器を汚損せず無駄なく経済的です。

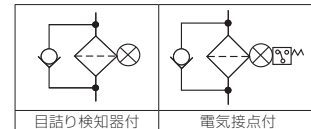
鉱物油以外の作動油をご使用の際は、材質、パッキン等が変わりますのでご指示ください。

- ・リン酸エステル系: Oリング、パッキンはバイトン使用。
- ・水グリコール系: 材質が一部変更になります。
- ・脂肪酸エステル系: 材質が一部変更になります。

- 最高使用圧力 1MPa
- 試験圧力 1.5MPa



JIS油圧図記号



モデル番号コード

※ -VLR06-20P-S

1 2 3 4 5 6

1 流体の種類

- 無記号 : 一般鉱物油
- W : 水グリコール系
- F : リン酸エステル系
- QE : 脂肪酸エステル系

2 機種

3 シリーズ番号

- ELEMENTの大きさ表示
- 記号 : INポート口径
- 06 : Rc3/4, 1
- 10 : Rc1 1/4, 1
- 12 : Rc1 1/2, 1 1/4

4 ELEMENT精度 (ミクロン表示)

5 ELEMENT材質

標準品20μペーパー	
ELEMENT材質	ELEMENT精度 製作範囲
S (ステンレス金網)	5~400μ
P (ペーパー)	3, 5, 10, 20, 40μ

6 付属品

- S : 目詰り検知器
- E : 電気接点付検知器

予備ELEMENTコード

R06-020P-□

1 2 3 4

1 シリーズ番号

06~12

2 ELEMENT精度

ミクロン表示: 003~400

3 ELEMENT材質

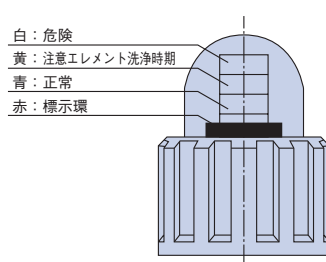
- P : ペーパー
- SW : ステンレス金網

4 使用流体及び特殊仕様

- 無記号 : 一般鉱物油 (標準品)
- W : 水グリコール系
- QE : 脂肪酸エステル系

検知器の表示

ELEMENTが目詰りした場合、その程度に応じ赤色標示環が浮上します。



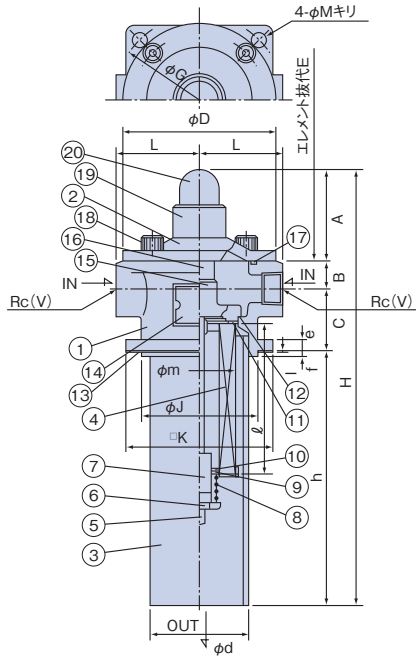
- 白: 危険
- 黄: 注意ELEMENT洗浄時期
- 青: 正常
- 赤: 標示環

電気接点定格 (マイクロスイッチ)

電気定格 AC 250/125V 3/5A
DC125/30V 0.4/4A

標示環浮上位置		
動き始め	青と黄の境	最上昇時 (黄と白の境)
0.08MPa	0.18MPa	0.25MPa
バイパス弁設定圧……………0.29MPa		

寸法図



部品表

品番	品名	個数	材質	備考
1	ケース	1	FCD	
2	カバー	1	SS	
3	吐出管	1	SGP, SLP	
4	エレメント	1 セット		
5	エレメント吊りシャフト	1	SS	
6	エレメント締付ナット	1	SS	
7	スペーサー	1	Al-B	
8	パネ	1	SWP	
9	平座金	1	SS	
10	パッキン	1	NBR	
11	パッキン	1	NBR	
12	パッキン	1	オイルシート	
13	パッキン	1	ノンアスベスト	
14	銘板	1	Al-P	
15	取手	1	AC	
16	円筒パッキン	1	NBR	
17	Oリング	1	NBR	
18	六角穴付ボルト	4.6	SCM435	
19	検知器本体	1 セット	ADC12	オプション
20	アクリルキャップ	1	アクリル	

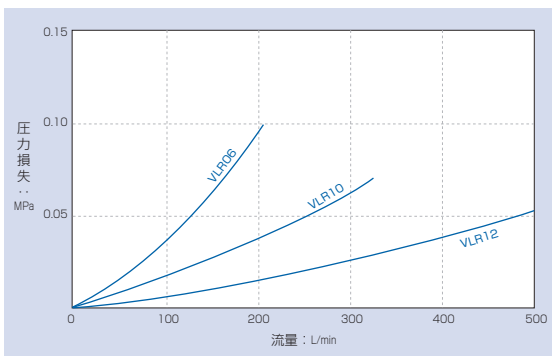
寸法表・流量表 (動粘度50mm²/s、エレメント20μおよび10μペーパー)

記号 型式	IN側口径Rc(V)	H	L	φD	A	B	C	h	φd	e	f	φK	φJ	φG	φM	E	質量 (kg)	流量 (L/min)		圧力損失 (MPa)
																		20μ	10μ	
VLR06-※※	3/4-1	316	65	120	71	22	53	170	76.3	13	5	115	89	130	10	185	5	70	60	0.025
VLR10-※※	1 1/4-1	411	85	150	71	35	75	230	114.3	15	-	140	-	160	12	260	10	140	100	
VLR12-※※	1 1/2-1 1/4	556	120	215	81	50	75	350	140	15	10	180	150	200	14	415	18	280	230	

部品寸法表

型式	エレメント		⑦Oリング	⑬パッキン	⑫パッキン	⑪パッキン	⑩パッキン	⑧六角穴付ボルト
	φm	ℓ						
VLR06-※※	56	120	JISB 2401 G85	t1 □115×φ90 (4-φ10キリ)	t1 φ64×φ57	t1.5 φ54×φ40	t2 φ28×φ19.5	M10×25 4本
VLR10-※※	82	170	JISB 2401 G110	t1 □140×φ116 (4-φ12キリ)	t1 φ93×φ85	t1.5 φ82×φ56	t2 φ49×φ19.5	M10×25 4本
VLR12-※※	120	290	AN6230 38	t1 □180×φ150 (4-φ14キリ)	t2 φ153×φ132	t1 φ120×φ95 (エレメント上・下使用)	t1 φ23×φ8	M12×30 6本

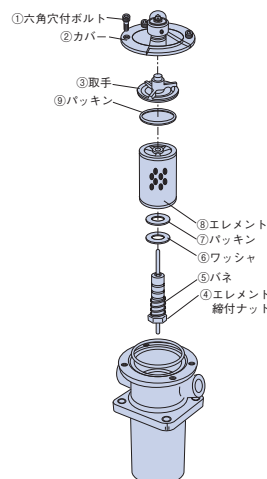
流量特性



VLR06~12

動粘度 : 50mm²/s
エレメント精度 : 20μペーパー型

エレメントの洗浄及び交換方法



検知器付の場合は、赤色標示環が浮上し、青色部分が全部かかれたら、次の順序でエレメントを交換してください。

- (1) 六角穴付ボルト①を緩め、カバー②を取外してください。
- (2) 取手③を持ち上げ、注意しながら抜き出してください。
- (3) エレメントの交換は取手③を固定し、エレメント締付ナット④を緩め⑤~⑧を外し、交換してください。
- (4) 組立は逆の順序で行ってください。エレメントの取付は、エレメント締付ナット④を止るまで締付けてください。
- (5) 最後に、六角穴付ボルト①を完全に締め付けてください。



特長

- 本体にアルミ合金を使用している為、軽量且つコンパクトであり、価格も安価です。
- 安全の為バイパスバルブが装着されています。
- IN側接続口を2ヶ所設けています。
- タンク上部に設置のためのフランジ付です。
- エLEMENTの目詰り状態を見る差圧検知器(目視型及び電気接点付)をオプションで用意しています。

鉱物油以外の作動油をご使用の際は、材質、パッキン等が変わりますのでご指示ください。

- ・リン酸エステル系:Oリング、パッキンはバイトン使用。
- ・水-グリコール系:材質が一部変更になります。
- ・脂肪酸エステル系:材質が一部変更になります。

- 最高使用圧力 1MPa
- 試験圧力 1.5MPa



モデル番号コード

※ -MAR08-10P-※

1 2 3 4 5 6

1 流体の種類

無記号 : 一般鉱物油
 W : 水-グリコール系
 F : リン酸エステル系
 QE : 脂肪酸エステル系

2 機種

3 シリーズ番号

ELEMENTの大きさ表示

記号	INポート口径
08	RC1、3/4
10	RC1 1/4、1 1/2
12	RC1 1/4、1 1/2

4 ELEMENT精度 (ミクロン表示)

5 ELEMENT材質

標準品10μペーパー	
ELEMENT材質	ELEMENT精度
P(ペーパー)	3、5、10、20、40μ
S(ステンレス金網)	5~400μ

6 付属品

無記号 : 付属品無し
 S : 目詰り検知器
 E : 電気接点付検知器

予備ELEMENTコード

AR08-010P-□

1 2 3 4

1 シリーズ番号

08~12

2 ELEMENT精度

ミクロン表示:003~400

3 ELEMENT材質

P : ペーパー
 SW : ステンレス金網

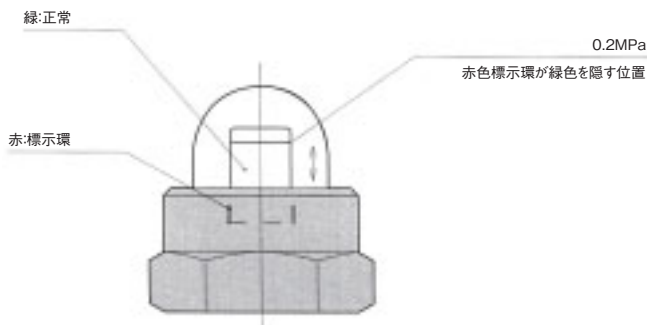
4 使用流体及び特殊仕様

無記号 : 一般鉱物油 (標準品)
 W : 水-グリコール系
 F : リン酸エステル系
 QE : 脂肪酸エステル系

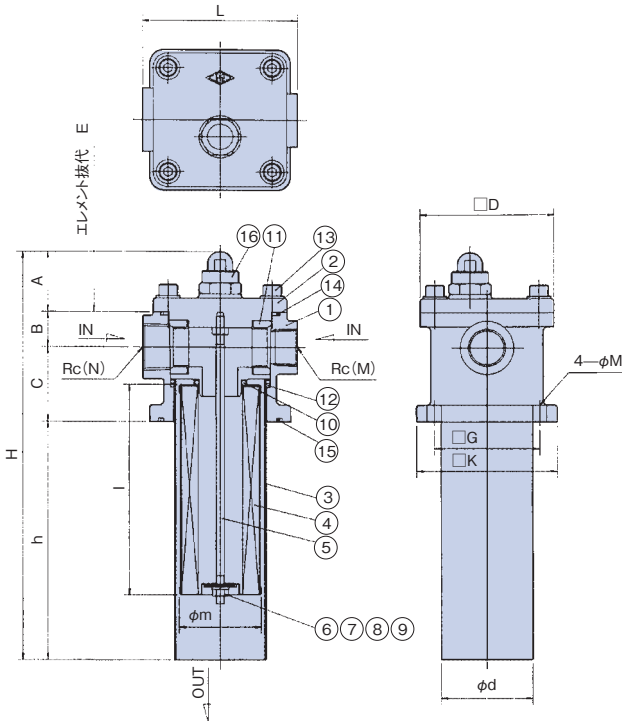
検知器の表示

ELEMENTが目詰りすると、赤色標示環が浮上します。

バイパス弁設定圧 0.29MPa



寸法図



部品表

品番	品名	個数	材質	備考
1	ケース	1	ADC12	
2	カバー	1	ADC12	安全弁内蔵
3	吐出管	1	SLP	
4	エレメント	1		
5	エレメント吊りシャフト	1	SS400	
6	エレメント締付ナット	1	SS400	
7	バネ座金	1	SWRH57A	
8	平座金	1	SPCC	
9	パッキン	1	NBR	
10	Oリング	1	NBR	
11	パッキン	2	NBR	
12	Oリング	1	NBR	
13	六角穴付ボルト	4	SCM435	平座金付
14	Oリング	1	NBR	
15	Oリング	1	NBR	
16	検知器	1	A5056B	

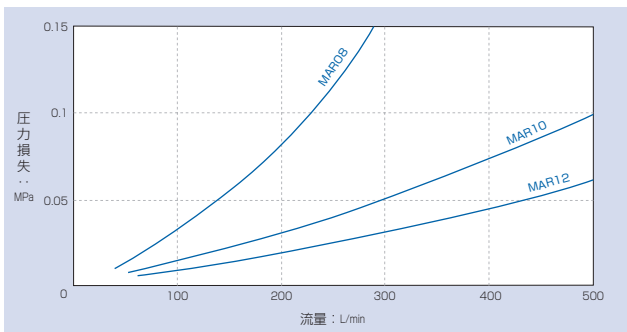
寸法表・流量表 (動粘度50mm²/s、エレメント10μペーパー)

型式	記号	接続口径		H	L	□D	A	B	C	h	φd	□K	□G	φM	E	質量 (kg)	10μ流量 (L/min)	圧損 (MPa)
		Rc(M)	Rc(N)															
MAR08		3/4	1	291	110	95	43	25	53	170	65	100	75	10	255	1.6	100	0.04
10		1 1/2	1 1/4	389	150	125	46	37	76	230	91	130	100	12	335	3.5	150	0.03
12	509			350						435								

部品寸法表

型式	名称	エレメント		Oリング			Oリング、パッキン	パッキン (成型品)	六角穴付ボルト
		φm	ℓ	⑭	⑮	⑯	⑩	⑪	⑬
MAR08		58	150	JISB2401 G80	JISB2401 G80	JISB2401 G65	JISB2401 P30	φ38×13.2t	M8×25 4本
10		82	193	JISB2401 G105	JISB2401 G105	JISB2401 G90	φ60×10t (成型品)	φ54×13.6t	M10×30 4本
12		82	290						

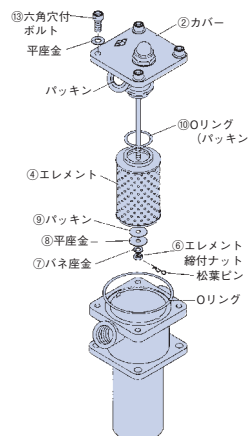
流量特性



MAR08~12

動粘度: 50mm²/s
エレメント精度: 10μペーパー型

エレメントの洗浄及び交換方法



検知器付の場合は、赤色標示環が浮上し、緑色部分が全部かくれたら、次の順序でエレメントを取り出し、交換してください。

- (1) 六角穴付ボルト⑬を緩め、カバー②を上方に抜くとエレメント④が同時に取出せます。松葉ピンを抜き取りエレメント締付ナット⑥を緩め⑦~⑨を外し、エレメントをカバーから取り出し新しいエレメントと交換してください。
- (2) 組立は逆の順序で行ってください。Oリングのすわりに注意して六角穴付ボルト⑬を対角の順序で完全に締付けてください。