

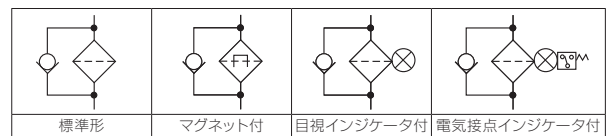


仕様

- 最高使用圧力……3.5MPa
インパルス試験……0~3.5MPa×10⁷回
- フィルター種別は、上抜き式でエレメント交換が容易です。
- “U”シリーズ(UL.UM.UH)はエレメントが共通です。
- エレメントシール方法にOリング方式を採用、エレメントのシール性を高めています。
- 配管方式をねじ込形、フランジ形共用方式にしました。相フランジはオプションです。
- 流れ方向は、上部カバーを180°廻すことにより、容易に変更できます。(標準は図示の左→右流れです)
- 一般作動油以外の場合はパッキン、“O”リング、その他が変わりますのでご指示ください。
- H₃寸法はインジケータ型……36、E型……91。尚、エレメント抜代Eには本寸法を加算してください。



JIS油圧図記号



型式記号

G-UL-08A-10U-IVN□-□
1 2 3 4 5 6 7 8 9

1 流体の種類

- 無記号 : 一般作動油
- F : リン酸エステル系作動油
- G : 水-グリコール系作動油

2 型式

3 口径

記号	口径
03A	Rc3/8(10A)
04A	Rc1/2(15A)
06A	Rc3/4(20A)
08A	Rc1(25A)
10A	Rc1 1/4(32A)
12A	Rc1 1/2(40A)
16A	Rc2(50A)
20B	Rc2 1/2(65A)
24B	Rc3(80A)

4 ろ過精度

記号	ろ過精度	ろ材	記号	ろ過精度	ろ材
※ 3C	3ミクロン	Cろ紙	50UW	50ミクロン	金網(SUS)
※ 8C	8ミクロン		200W	200メッシュ	
※ 25C	25ミクロン		150W	150メッシュ	
☆ 10U	10ミクロン	100W	100メッシュ	ノッチワイヤ	
★ 20U	20ミクロン	60W	60メッシュ		
★ 40U	40ミクロン	50UK	50ミクロン		
		200K	200メッシュ		
		100W	100メッシュ		
		20UW	20ミクロン	150K	150メッシュ
		40UW	40ミクロン	100K	100メッシュ
				60K	60メッシュ

注) 1. ※3C: β_{0.5}≥200, 8C: β_{0.5}≥200, 25C: β_{0.5}≥200
2. ★水-グリコールには使用できません。
☆水-グリコールの場合、一般作動油用とろ材が異なります。

5 インジケータ

- 無記号 : 閉止プラグ
- I : 目視式
- E : 電気接点式
- D : 電気接点式(微小負荷用)

6 リリーフ弁

- V : 付
- K : 無し

7 相フランジ

- 無記号 : 無し
- N : 付

8 マグネット

- 無記号 : 無し
- M : 付

9 流れ方向

- 無記号 : 左→右
- L : 右→左

予備エレメント

P-G-UL-08A-10U

1 2 3 4

1 流体の種類

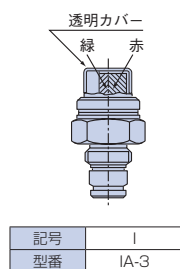
2 型式

3 口径

4 ろ過精度

I型インジケータ(目視式)

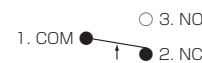
- 指示差圧
緑色(赤始動)0.2MPa
赤色(全面赤)0.3MPa
- 防塵カバーはプラスチック製ですので、溶剤(シンナー等)に注意してください。(E型も同様)
- I型インジケータは、自動復帰形です。
- 赤指示が出た場合、速やかにエレメントを交換(ろ紙)・洗浄(金網)してください。交換せずに使用された場合、性能が維持できず、油圧システムに悪影響を及ぼします。
- リリーフ弁は、インジケータ作動後、差圧0.35MPaにて開きます。



注) インジケータ締め付けトルク: 50~60N・m

E型インジケータ(電気接点式)

- 指示差圧
緑色(赤始動) 0.2MPa
赤色(全面赤) } 0.3MPa
スイッチ作動
- 配線取出口は、DINコネクタ方式で、G1/2のプリカチューブも取付可能です。
- DINコネクタは、配線取出口を90°ずつ各方向にセットできます。
- DINコネクタ内には、端子台が内蔵されています。
- E型インジケータは、自動復帰します。
- 赤指示が出た場合、速やかにエレメントを交換(ろ紙)・洗浄(金網)してください。交換せずに使用された場合、性能が維持できず、油圧システムに悪影響を及ぼします。
- インジケータ結線及び端子No



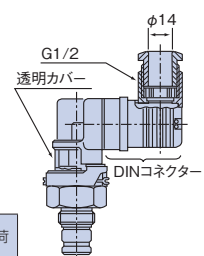
記号	E	D
型番	EA-3	EA-3D

DINコネクタ規格
IEC529 (EN60529) IP65適合

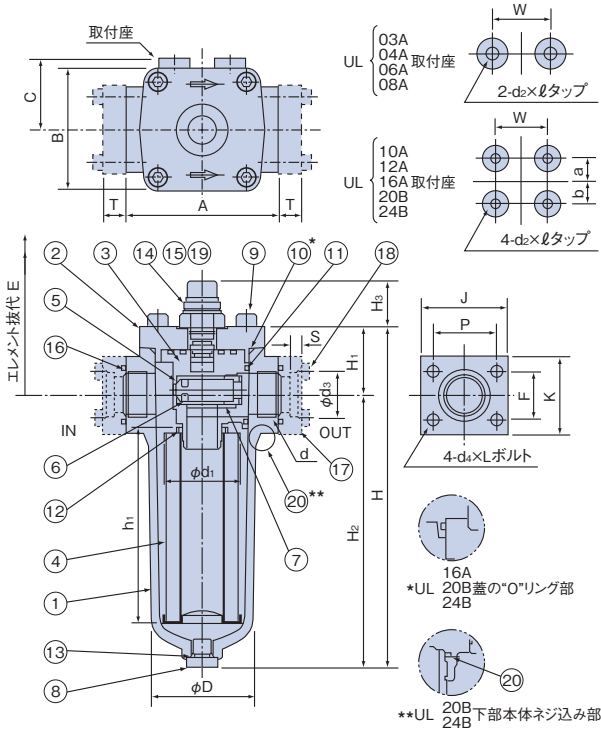
マイクロスイッチ電気定格

定格電圧	負荷の種類	
	抵抗負荷	誘導負荷
AC250V	3A	2A
DC 30V	3A	2A

※微小負荷(100mA)の場合は別途確認ください。



寸法図



部品表

部番	名称	個数	材質	備考
1	本体	1	ADC12	16～24はFCD500
2	蓋	1	ADC12	16～24はFCD500
3	飲口	1	ADC12	
4	エレメント	1		
5	リリース弁	1	SECC	オプション
6	パネ	1	SWPA	
7	パネ押え	1	SS400	
8	G3 / 8 ドレンプラグ	1	SCM435	16～24はG1/2
9	六角穴付ボルト	4	SCM435	03～12は座金付
10	*O* リング	1	NBR	JISB 2401.1A
11	*O* リング	1	NBR	JISB 2401.1A
12	*O* リング	1	NBR	JISB 2401.1A
13	*O* リング	1	NBR	JISB 2401.1A
14	*O* リング	1	NBR	JISB 2401.1B
15	*O* リング	1	NBR	JISB 2401.1A
16	*O* リング	2	NBR	JISB 2401.1A
17	相フランジ	2	SS	
18	六角穴付ボルト	8	SCM	オプション
19	インジケータ	1		
20	*O* リング	1	NBR	JISB 2401.1A G-155

エレメント寸法“O”リング表

部番	10	11	12	13	14	15	エレメント 抜代 E	エレメント h ₁	エレメント d ₁
UL-03A		G-30					190	85.3	62.2
UL-04A		G-75	P-32						
UL-06A		G-40		P-14			280	155.3	62.2
UL-08A									
UL-10A	G-100	G-55	G-45		P-18	P-14	360	204.5	82.2
UL-12A									
UL-16A	G-110	G-65	G-60				430	254.5	102.2
UL-20B	G-135	G-95	G-80	P-18			530	304.5	124
UL-24B									

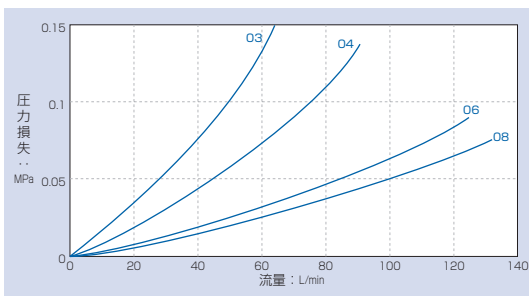
注) 口径03～12は本体側にOリング溝付きとなります。

各部寸法並びに標準流量表

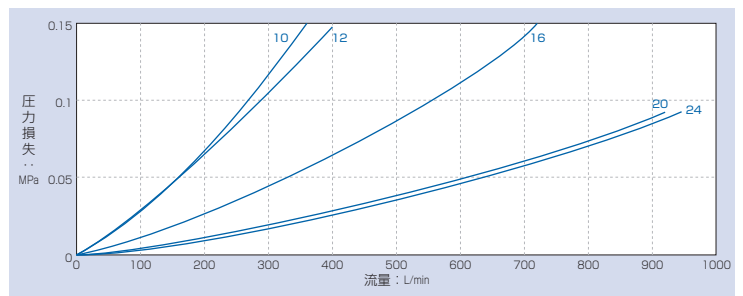
型式	符号	d	H	H ₁	H ₂	A	B	C	D	W	a	b	d ₂ × l	相フランジ (オプション)								質量 (kg ※)	標準流量 (L/min)	
														d ₃	S	T	P	F	J	K	d ₄ × L			16
UL-03A	Rc3/8		189	50	139	115	96	54	83	45			M8×14	17.8	8	15	42	24	60	50	M8×30	G-30	2.5	25
UL-04A	Rc1/2													22.2										44
UL-06A	Rc3/4													27.7										85
UL-08A	Rc1		270	55	215	120	96	55	83	45			M10×16	34.5	9	18	50	36	68	62	M8×35	G-40	3.0	100
UL-10A	Rc1 1/4													43.2										155
UL-12A	Rc1 1/2		351	69	282	150	124	65	106	60	20	25	M10×15	49.1	10	21	64	46	84	76	M10×40	G-55	5.5	180
UL-16A	Rc2		433	75	358	180	150	77	132	64	20	30	M10×15	61.1	11	24	76	52	100	94	M12×45	G-70	21.5	360
UL-20B	Rc2 1/2													77.1										600
UL-24B	Rc3		528	96	432	215	176	95	165.2	90	25	40	M12×20	90.0	15	31	102	80	134	126	M16×60	G-100	37.0	660

注) ※質量には相フランジを含みません。

流量表 (UL型・UM型・UH型共通) 但し、UH型は20、24を除く (ISO.VG32 粘度: 32mm²/s (40℃))



ろ過精度10ミクロン (10U)



ろ過精度10ミクロン (10U)

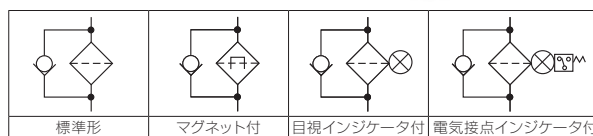


仕様

- 最高使用圧力……7MPa
インパルス試験……7MPa×10⁷回
- フィルター種別は、上抜き式でエレメント交換が容易です。
- “U”シリーズ(UL,UM,UH)はエレメントが共通です。
- エレメントシール方法に“O”リング方式を採用、エレメントのシール性を高めています。
- 配管方式をねじ込形、フランジ形共用方式にしました。相フランジはオプションです。
- 流れ方向は、上部カバーを180°廻すことにより、容易に変更できます。(標準は図示の左→右流れです)
- 一般作動油以外の場合はパッキン、“O”リング、その他が変わりますのでご指示ください。
- H₃寸法はインジケータ型……36、E型……91。尚、エレメント抜代Eには本寸法を加算してください。



JIS油圧図記号



型式記号

G-UM-08A-10U-IVN □ - □

1 2 3 4 5 6 7 8 9

1 流体の種類

- 無記号 : 一般作動油
F : リン酸エステル系作動油
G : 水-グリコール系作動油

2 型式

3 口径

記号	口径
03	Rc3/8(10A)
04	Rc1/2(15A)
06	Rc3/4(20A)
08	Rc1(25A)
10	Rc1 1/4(32A)
12	Rc1 1/2(40A)
16A	Rc2(50A)
20B	Rc2 1/2(65A)
24B	Rc3(80A)

4 ろ過精度

記号	ろ過精度	ろ材	記号	ろ過精度	ろ材
※ 3C	3ミクロン	Cろ紙	50UW	50ミクロン	金網 (SUS)
※ 8C	8ミクロン		200W	200メッシュ	
※ 25C	25ミクロン		150W	150メッシュ	
★ 10U	10ミクロン	一般ろ紙	100W	100メッシュ	ノッチワイヤ
☆ 20U	20ミクロン		60W	60メッシュ	
★ 40U	40ミクロン	50UJ	50ミクロン		
	5ミクロン	200K	200メッシュ		
	10ミクロン	150K	150メッシュ		
	20ミクロン	100K	100メッシュ		
	40ミクロン	60K	60メッシュ		

注) 1. ※3C: β_{0.5}≥200, 8C: β_{0.5}≥200, 25C: β_{0.5}≥200
2. ★水-グリコールには使用できません。
☆水-グリコールの場合、一般作動油用とろ材が異なります。

5 インジケータ

- 無記号 : 閉止プラグ
I : 目視式
E : 電気接点式
D : 電気接点式(微少負荷用)

6 リリーフ弁

- V : 付
K : 無し

7 相フランジ

- 無記号 : 無し
N : 付

8 マグネット

- 無記号 : 無し
M : 付

9 流れ方向

- 無記号 : 左→右
L : 右→左

予備エレメント

P-G-UM-08-10U

1 2 3 4

1 流体の種類

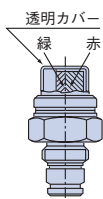
2 型式

3 口径

4 ろ過精度

I型インジケータ(目視式)

- 指示差圧
緑色(赤始動)0.2MPa
赤色(全面赤)0.3MPa
- 防塵カバーはプラスチック製ですので、溶剤(シンナー等)に注意してください。(E型も同様)
- I型インジケータは、自動復帰形です。
- 赤指示が出た場合、速やかにエレメントを交換(ろ紙)・洗浄(金網)してください。交換せずに使用された場合、性能が維持できず、油圧システムに悪影響を及ぼします。
- リリーフ弁は、インジケータ作動後、差圧0.35MPaにて開きます。



記号	I
型番	IA-3

注) インジケータ締め付けトルク : 50~60N・m

E型インジケータ(電気接点式)

- 指示差圧
緑色(赤始動) 0.2MPa
赤色(全面赤) } 0.3MPa
スイッチ作動
- 配線取出口は、DINコネクター方式で、G1/2のプリカチューブも取付可能です。
- DINコネクターは、配線取出口を90°ずつ各方向にセットできます。
- DINコネクター内には、端子台が内蔵されています。
- E型インジケータは、自動復帰します。
- 赤指示が出た場合、速やかにエレメントを交換(ろ紙)・洗浄(金網)してください。交換せずに使用された場合、性能が維持できず、油圧システムに悪影響を及ぼします。
- インジケータ結線及び端子No



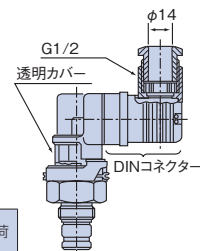
記号	E	D
型番	EA-3	EA-3D

DINコネクター規格
IEC529 (EN60529) IP65適合

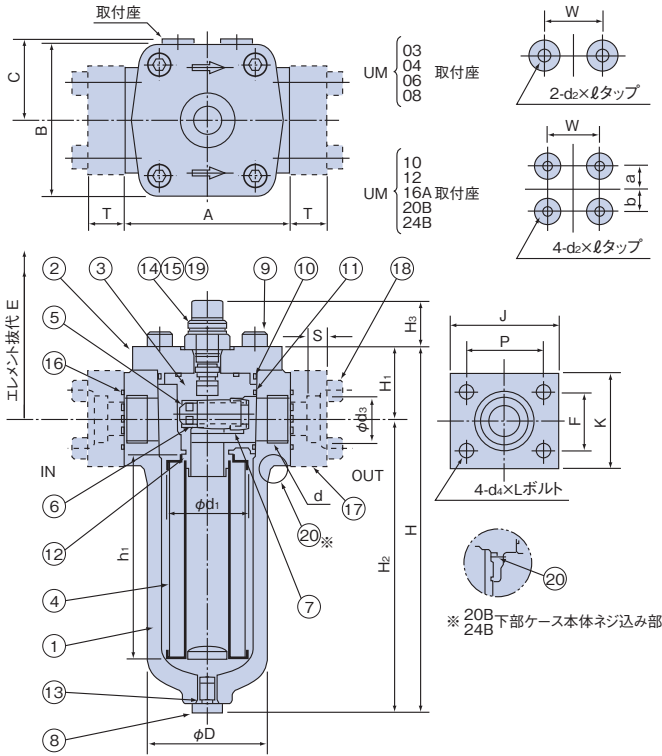
マイクロスイッチ電気定格

定格電圧	負荷の種類	
	抵抗負荷	誘導負荷
AC250V	3A	2A
DC 30V	3A	2A

※微少負荷(100mA)の場合は別途確認ください。



寸法図



部品表

部番	名称	個数	材質	備考
1	本体	1	FCD500	
2	蓋	1	FCD500	
3	飲口	1	ADC12	
4	エレメント	1		
5	リリーフ弁	1	SECC	オプション
6	バネ	1	SWPA	
7	バネ押え	1	SS400	
8	G3/8 ドレンプラグ	1	SCM435	10~24はG1/2
9	六角穴付ボルト	4	SCM435	
10	*O*リング	1	NBR	JISB 2401.1A
11	*O*リング	1	NBR	JISB 2401.1A
12	*O*リング	1	NBR	JISB 2401.1A
13	*O*リング	1	NBR	JISB 2401.1A
14	*O*リング	1	NBR	JISB 2401.1B
15	*O*リング	1	NBR	JISB 2401.1A
16	*O*リング	2	NBR	JISB 2401.1A
17	相フランジ	2	SS400	
18	六角穴付ボルト	8	SCM435	オプション
19	インジケータ	1		
20	*O*リング	1	NBR	JISB 2401.1A G-155

エレメント寸法“O”リング表

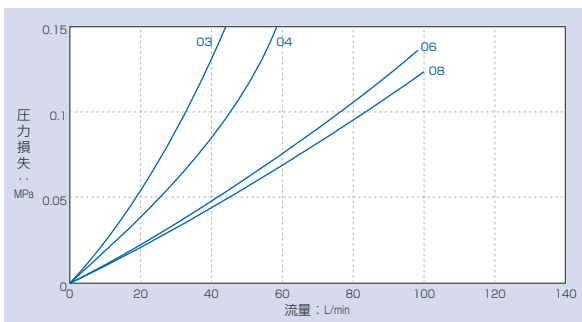
部番	10	11	12	13	14	15	エレメント 抜代E	エレメント	
								h ₁	d ₁
UM-03		G-30					190	85.3	62.2
UM-04	G-70		P-32	P-14					
UM-06		G-40					280	155.3	62.2
UM-08									
UM-10	G-95	G-55	G-45		P-18	P-14	360	204.5	82.2
UM-12									
UM-16A	G-110	G-65	G-60	P-18			430	254.5	102.2
UM-20B	G-135	G-95	G-80				530	304.5	124
UM-24B									

各部寸法並びに標準流量表

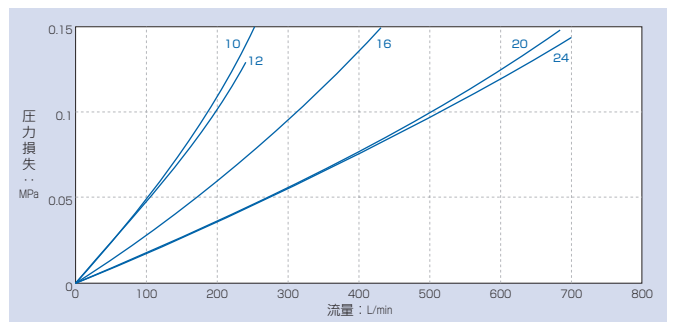
型式	符号	d	H	H ₁	H ₂	A	B	C	D	W	a	b	d ₂ × ℓ	相フランジ (オプション)							質量 (kg ※)	標準流量 (L/min)		
														d ₃	S	T	P	F	J	K			d ₄ × ℓ	16
UM-03	Rc3/8	195	49	146	120	116	61	92	45				M10×15	17.8	11	21	48	24	70	52	M10×35	G-30	8.9	25
UM-04	Rc1/2													22.2										44
UM-06	Rc3/4	276	54	222	125	116	61	92	45				M10×15	27.7	14	27	56	42	82	72	M12×45	G-40	11.1	85
UM-08	Rc1													34.5										100
UM-10	Rc1 1/4	361	68	293	170	151	78	122	60	20	25		M10×15	43.2	16	31	74	52	102	88	M16×55	G-55	22.7	155
UM-12	Rc1 1/2													49.1										180
UM-16A	Rc2	433	75	358	180	150	77	132	64	20	30		M10×15	61.1	11	24	76	52	100	94	M12×45	G-70	21.5	360
UM-20B	Rc2 1/2	528	96	432	215	176	95	165.2	90	25	40		M12×20	77.1	15	31	102	80	134	126	M16×50	G-100	37.0	600
UM-24B	Rc3													90.0										660

注) ※質量には相フランジを含みません。

流量表 (UL型・UM型・UH型共通) 但し、UH型は20、24を除く (ISO.VG32 粘度: 32mm²/s (40℃))



ろ過精度3ミクロン (3C)



ろ過精度3ミクロン (3C)

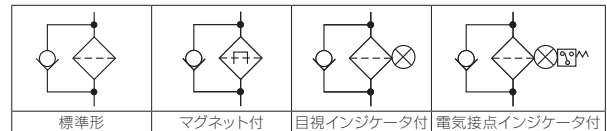


仕様

- 最高使用圧力……21MPa
インパルス試験……21MPa×10⁷回
- フィルター種別は、上板式でエレメント交換が容易です。
- “U”シリーズ(UL,UM,UH)はエレメントが共通です。
- エレメントシール方法に“O”リング方式を採用、エレメントのシール性を高めています。
- 配管方式をねじ込形、フランジ形共用方式にしました。相フランジはオプションです。
- 流れ方向は、上部カバーを180°廻すことにより、容易に変更できます。(標準は図示の左→右流れです)
- エレメントは高耐圧21MPaがあり、その場合はインジケータ0.7MPaでリリーフ弁は無しとなります。
- 一般作動油以外の場合はパッキン、“O”リング、その他が変わりますのでご指示ください。
- H₃寸法はインジケータ型……36、E型……91。尚、エレメント板代Eには本寸法を加算してください。



JIS油圧図記号



型式記号

G-UH-08A-10U-IVN□-□

1 流体の種類

- 無記号 : 一般作動油
- F : リン酸エステル系作動油
- G : 水グリコール系作動油

2 型式

3 口径

記号	口径
O3A	Rc3/8(10A)
O4A	Rc1/2(15A)
O6A	Rc3/4(20A)
O8A	Rc1(25A)
10A	Rc1 1/4(32A)
12A	Rc1 1/2(40A)
16A	Rc2(50A)

4 ろ過精度

記号	ろ過精度	ろ材	記号	ろ過精度	ろ材
※ 3C	3ミクロン	ろ紙	40UW	40ミクロン	金網 (SUS)
※ 3CH	3ミクロン		50UW	50ミクロン	
※ 8C	8ミクロン		200W	200メッシュ	
※ 8CH	8ミクロン		150W	150メッシュ	
※ 25C	25ミクロン	一般ろ紙	100W	100メッシュ	ノッチワイヤ
☆ 10U	10ミクロン		60W	60メッシュ	
★ 20U	20ミクロン		50UK	50ミクロン	
★ 40U	40ミクロン		200K	200メッシュ	
5UW	50ミクロン	金網 (SUS)	150K	150メッシュ	ノッチワイヤ
10UW	10ミクロン		100K	100メッシュ	
20UW	20ミクロン		60K	60メッシュ	

注) 1. ※3C: β_{0.5}≧200, 8C: β_{0.5}≧200, 25C: β_{0.5}≧200
2. Hは高耐圧21MPaエレメントです。
3. ★水グリコールには使用できません。
☆水グリコールの場合、一般作動油用とろ材が異なります。

5 インジケータ

- 無記号 : 閉止プラグ
- I : 目視式
- E : 電気接点式
- D : 電気接点式(微小負荷用)

6 リリーフ弁

- V : 付
- K : 無し

7 相フランジ

- 無記号 : 無し
- N : 付

8 マグネット

- 無記号 : 無し
- M : 付

9 流れ方向

- 無記号 : 左→右
- L : 右→左

■ 予備エレメント

P-G-UH-08-10U

1 流体の種類

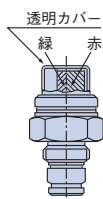
2 型式

3 口径

4 ろ過精度

■ I型インジケータ(目視式)

- 指示差圧
緑色(赤始動)0.2MPa
赤色(全面赤)0.3MPa
- 防塵カバーはプラスチック製ですので、溶剤(シンナー等)に注意してください。(E型も同様)
- 型インジケータは、自動復帰形です。
- 赤指示が出た場合、速やかにエレメントを交換(ろ紙)・洗浄(金網)してください。交換せずに使用された場合、性能が維持できず、油圧システムに悪影響を及ぼします。
- リリーフ弁は、インジケータ作動後、差圧0.35MPaにて開きます。



記号	I
型番	IF-3 IF-7

※IF-7、EF-7、EF-7Dは高耐圧用エレメントの場合に使用します。

注) インジケータ締め付トルク: 100~120N・m

■ E型インジケータ(電気接点式)

- 指示差圧
緑色(赤始動) 0.2MPa
赤色(全面赤) } 0.3MPa
スイッチ作動
- 配線取出し口は、DINコネクター方式で、G1/2のプリカチューブも取付可能です。
- DINコネクターは、配線取出し口を90°ずつ各方向にセットできます。
- DINコネクター内には、端子台が内蔵されています。
- E型インジケータは、自動復帰します。

- 赤指示が出た場合、速やかにエレメントを交換(ろ紙)・洗浄(金網)してください。交換せずに使用された場合、性能が維持できず、油圧システムに悪影響を及ぼします。
- インジケータ結線及び端子No



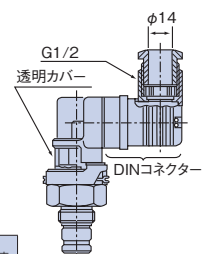
記号	E	D
型番	EF-3 EF-7	EF-3D EF-7D

DINコネクター規格 IEC529 (EN60529) IP65適合

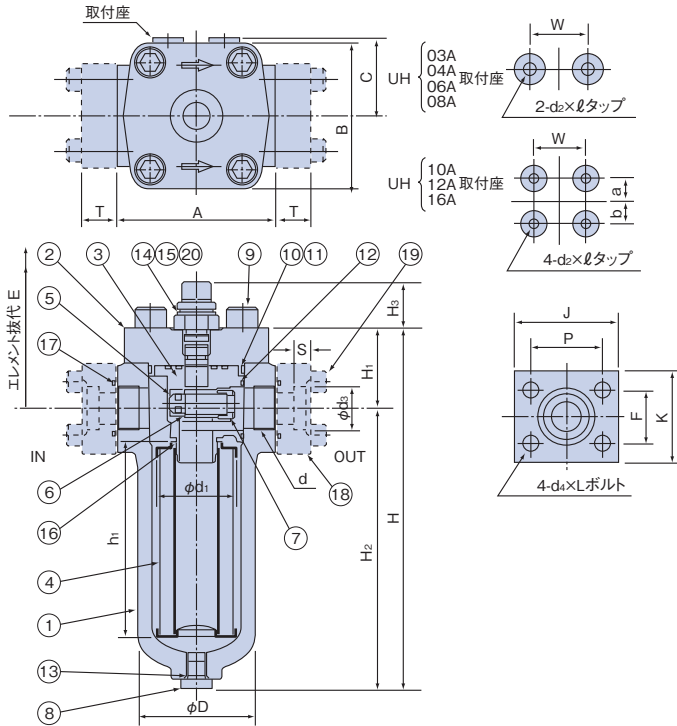
マイクロスイッチ電気定格

定格電圧	負荷の種類	
	抵抗負荷	誘導負荷
AC250V	3A	2A
DC 30V	3A	2A

※微小負荷(100mA)の場合は別途確認ください。



寸法図



部品表

部番	名称	個数	材質	備考
1	本体	1	FCD500	
2	蓋	1	FCD500	
3	飲口	1	ADC12	
4	エレメント	1		
5	リリース弁	1	SECC	オプション
6	パネ	1	SWPA	
7	パネ押え	1	SS	
8	G3/8 ドレンプラグ	1	SCM435	10～16はG1/2
9	六角穴付ボルト	4	SCM435	
10	*O* リング	1	NBR	JISB 2401.1B
11	バックアップリング	1	テフロン	JISB 2407.T3(エンドレス)
12	*O* リング	1	NBR	JISB 2401.1A *
13	*O* リング	1	NBR	JISB 2401.1B
14	*O* リング	1	NBR	JISB 2401.1B
15	*O* リング	1	NBR	JISB 2401.1A
16	*O* リング	1	NBR	JISB 2401.1A
17	*O* リング	2	NBR	JISB 2401.1B
18	相フランジ	2	SS400	
19	六角穴付ボルト	8	SCM435	オプション
20	インジケータ	1	SUS303	

エレメント寸法“O”リング表

部番	10	11	※12	13	14	15	16	エレメント 抜代E	エレメント	
									h ₁	d ₁
UH-03A			G-30					200	85.3	62.2
UH-04A	G-70	G-70用	G-40	P-14			P-32	290	155.3	62.2
UH-06A					P-18	P-14				
UH-10A	G-95	G-95用	G-55	P-18			G-45	375	204.5	82.2
UH-12A							G-60	450	254.5	102.2
UH-16A	G-110	G-110用	G-65							

各部寸法並びに標準流量表

型式	符号	d	H	H ₁	H ₂	A	B	C	D	W	a	b	d ₂ × ℓ	相フランジ (オプション)								質量 (kg ※)	標準流量 (L/min)	
														d ₃	S	T	P	F	J	K	d ₄ × ℓ			17
UH-03A	Rc3/8		206	60	146	120	116	61	92	45			M10×15	17.8	11	21	48	24	70	52	M10×35	G-30	10.0	33
UH-04A	Rc1/2													22.2										55
UH-06A	Rc3/4		287	65	222	125	116	61	92	45			M10×15	27.7	14	27	56	42	82	72	M12×45	G-40	12.2	106
UH-08A	Rc1													34.5										125
UH-10A	Rc1 1/4		374	81	293	170	151	78	122	60	20	25	M10×15	43.2	16	31	74	52	102	88	M16×55	G-55	25.4	213
UH-12A	Rc1 1/2													49.1										238
UH-16A	Rc2		457	91	366	180	170	90	147	74	20	30	M12×17	61.1	19	37	90	60	124	100	M18×60	G-70	36.6	433

注) ※質量には相フランジを含みません。

※流量表は、UL型(A-43頁)、UM型(A-45頁)をご参照ください。

※高耐圧エレメント使用の場合は下記
(AS568-131 HS90)

型式	符号	12
UH-03A		
UH-04A		123
UH-06A		
UH-08A		130
UH-10A		
UH-12A		139
UH-16A		145



仕様

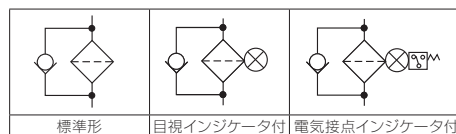
- 最高使用圧力……21MPa
インパルス試験……21MPa×10⁷回
- 本品は下抜きT型フィルターです。
- エレメント耐差圧とインジケータ、及びリリーフ弁の関係は、下記の様になります。

エレメント種別	エレメント耐差圧	オプション	
		インジケータ作動圧力	リリーフ弁開弁圧力
標準	0.7MPa	0.3MPa	0.35MPa
高耐圧	21MPa	0.7MPa	ノンバイパス

- TM型、GM型はエレメントが共通です。
- 一般作動油以外の場合はパッキン、“O”リング、その他が変わりますのでご指示ください。



JIS油圧図記号



型式記号

F-TM-B-04-2-3C-IV

1 2 3 4 5 6 7

1 流体の種類

- 無記号 : 一般作動油
 F : リン酸エステル系作動油
 G : 水-グリコール系作動油

2 型式

3 口径

- 04 : RC1/2
 06 : RC3/4

4 ケース長さ

- 2, 3

5 ろ過精度

記号	ろ過精度	ろ材	記号	ろ過精度	ろ材
※ 3C	3ミクロン	ろ紙	5UW	5ミクロン	金網 (SUS)
3CH	3ミクロン		10UW	10ミクロン	
8C	8ミクロン		20UW	20ミクロン	
8CH	8ミクロン		40UW	40ミクロン	
※ 25C	25ミクロン	50UW	50ミクロン		
☆ 10U	10ミクロン	200W	200メッシュ		
★ 20U	20ミクロン	150W	150メッシュ		
★ 40U	40ミクロン	100W	100メッシュ		
		60W	60メッシュ		

注) 1. ※3C: β_{0.5}≥200, 8C: β_{0.5}≥200, 25C: β_{0.5}≥200
 2. Hは高耐圧21MPaエレメントです。
 3. ★水-グリコールには使用できません。
 ☆水-グリコールの場合、一般作動油用とろ材が異なります。

6 インジケータ

- 無記号 : 閉止プラグ
 I : 目視式
 E : 電気接点式
 D : 電気接点式 (微小負荷用)

7 リリーフ弁

- V : 付
 K : 無し

予備エレメント

P-F-TM-2-3C

1 2 3 4

1 流体の種類

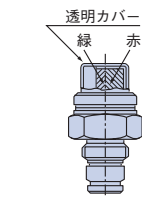
2 型式

3 ケース長さ

4 ろ過精度

I型インジケータ (目視式)

- 指示差圧
 緑色(赤始動)0.2MPa
 赤色(全面赤)0.3MPa
- 防塵カバーはプラスチック製ですので、溶剤(シンナー等)に注意してください。(E型も同様)
- I型インジケータは、自動復帰形です。
- 赤指示が出た場合、速やかにエレメントを交換(ろ紙)・洗浄(金網)してください。交換せずに使用された場合、性能が維持できず、油圧システムに悪影響を及ぼします。
- リリーフ弁は、インジケータ作動後、差圧0.35MPaにて開きます。



記号	I
型番	IF-7
	EF-7

※IF-7、EF-7、EF-7Dは高耐圧用エレメントの場合に使用します。

注) インジケータ締め付けトルク: 100~120N・m。

E型インジケータ (目視併用電気接点式)

- 指示差圧
 緑色(赤始動) 0.2MPa
 赤色(全面赤) } 0.3MPa
 スイッチ作動
- 配線取出し口は、DINコネクター方式で、G1/2のブリカチューブも取付可能です。
- DINコネクターは、配線取出し口を90°ずつ各方向にセットできます。
- DINコネクター内には、端子台が内蔵されています。
- E型インジケータは、自動復帰します。



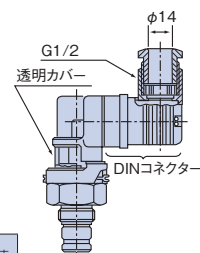
記号	E	D
型番	EF-3	EF-3D
	EF-7	EF-7D

DINコネクター規格 IEC529 (EN60529) IP65適合

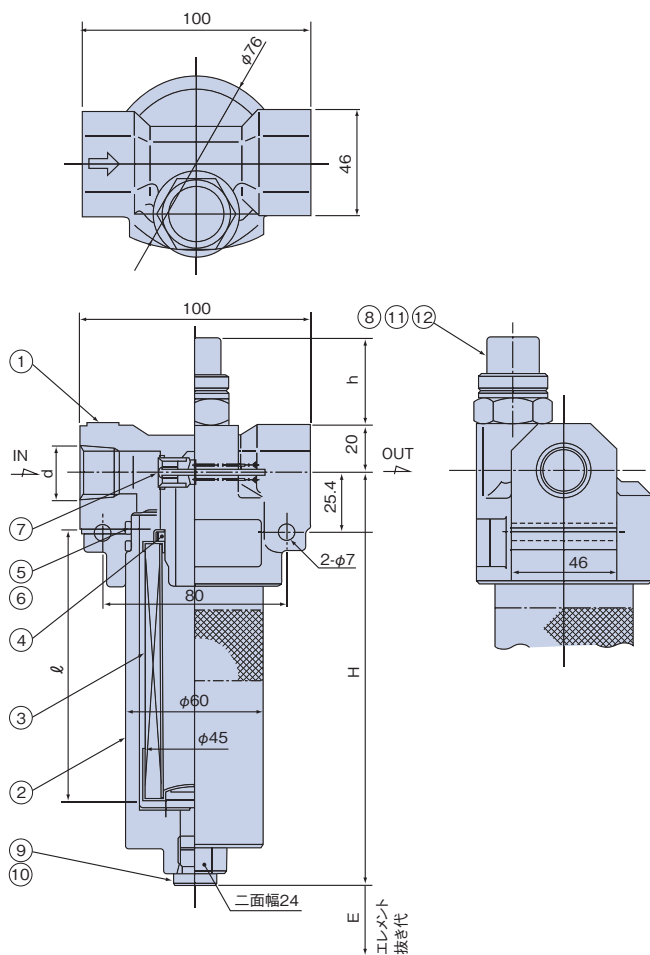
マイクロスイッチ電気定格

定格電圧	負荷の種類	
	抵抗負荷	誘導負荷
AC250V	3A	2A
DC 30V	3A	2A

※微小負荷 (100mA) の場合は別途確認ください。



寸法図



部品表

部番	名称	個数	材質	備考
1	本体	1	FCD500	
2	下部ケース	1	SGD	
3	エレメント	1		
4	*O*リング	1	NBR	
5	*O*リング	1	NBR	JISB 2401.1A
6	バックアップリング	1	テフロン	
7	リリース弁	1	ナイロン SS	
8	インジケータ	1		オプション
9	ドレンプラグ	1	SCM435	G1/4
10	*O*リング	1	NBR	JISB 2401.1B
11	*O*リング	1	NBR	JISB 2401.1A
12	*O*リング	1	NBR	JISB 2401.1B

*O*リング・パッキン表

部番	4	5	6	10	11	12
型式						
TM-B-04	AS	G-55	G-55用 (エンドレス)	P-11	P-14	P-18
TM-B-06	568-214					

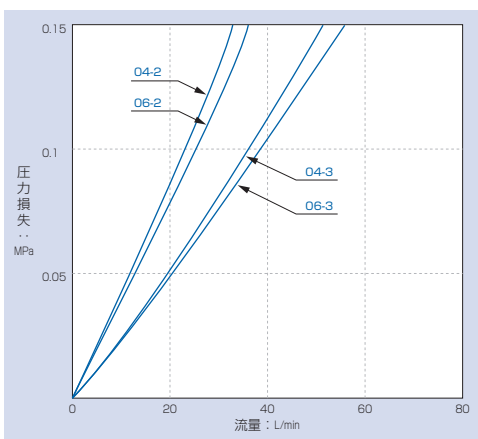
各部寸法並びに標準流量表

型式	符号	口径 (d)	H	ℓ	エレメント 抜き代 E	質量 (kg)	標準流量 (L/min)
TM-B-04-2		Rc1/2	177	115	150	3.2	20
TM-B-06-2		Rc3/4	177	115	150	3.2	20
TM-B-04-3		Rc1/2	271	209	240	4.1	30
TM-B-06-3		Rc3/4	271	209	240	4.1	30

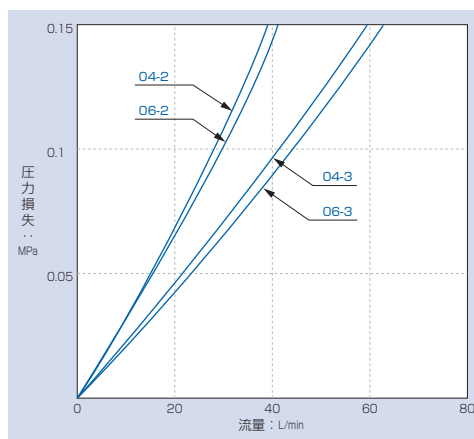
インジケータ高さ

インジケータ 記号	h
無し	12
I	36.5
E	91

流量表 (ISO.VG32 粘度: 32mm²/s (40°C))



ろ過精度3ミクロン (3C)



ろ過精度8ミクロン (8C)



仕様

- 最高使用圧力……3.5MPa
インパルス試験…0~3.5MPa×10⁷回
- 351型はネジ接続、352型は相フランジ接続です。
- 本品は下抜型T型フィルターです。
- オプションとして、目視型インジケータ又は差圧スイッチが装着できます。
- 一般作動油以外の場合は、パッキン、“O”リング、その他が変わりますのでご指示ください。

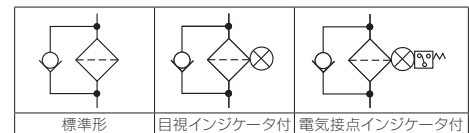


h₁ (インジケータ高さ)

無し	6
I	36.5
E	91

エレメント 耐 差 圧	オプション	
	インジケータ全赤圧力	リリーフ弁開弁圧力
0.7MPa	0.3MPa	0.35MPa

JIS油圧図記号



型式記号

G-351-A-08-10U-IV □

1 2 3 4 5 6 7

1 流体の種類

無記号 : 一般作動油
F : リン酸エステル系作動油
G : 水-グリコール系作動油

2 型式

記号	型式
351	Rc(PT)ねじ
352	相フランジ付

● 351には相フランジ取付用
タップは加工してありません。

3 口径

記号	口径
03	Rc(PT)3/8(10A)
04	Rc(PT)1/2(15A)
06	Rc(PT)3/4(20A)
08	Rc(PT)1(25A)
10	Rc(PT)1 1/4(32A)
12	Rc(PT)1 1/2(40A)
16	Rc(PT)2(50A)
20	Rc(PT)2 1/2(65A)
24	Rc(PT)3(80A)

4 ろ過精度

記号	ろ過精度	ろ材
※ 3C	3ミクロン	Cろ紙
※ 8C	8ミクロン	
25C	25ミクロン	一般ろ紙
10U	10ミクロン	
20U	20ミクロン	
40U	40ミクロン	
★ 5UW	5ミクロン	
10UW	10ミクロン	
20UW	20ミクロン	
40UW	40ミクロン	
50UW	50ミクロン	
200W	200メッシュ	
150W	150メッシュ	
100W	100メッシュ	
60W	60メッシュ	

注) 1. ※3C~β₃=200、
8C~β₃=200
2. ★水-グリコールには使用できません。

5 インジケータ

無記号 : 閉止プラグ
I : 目視式 IA-3
E : 電気接点式 EA-3
D : 電気接点式 (微小負荷用) EA-3D

6 リリーフ弁

V : 付
K : 無し

7 マグネット

無記号 : 無し
M : 付

予備エレメント

P-G-351-A-08-10U

1 2 3 4

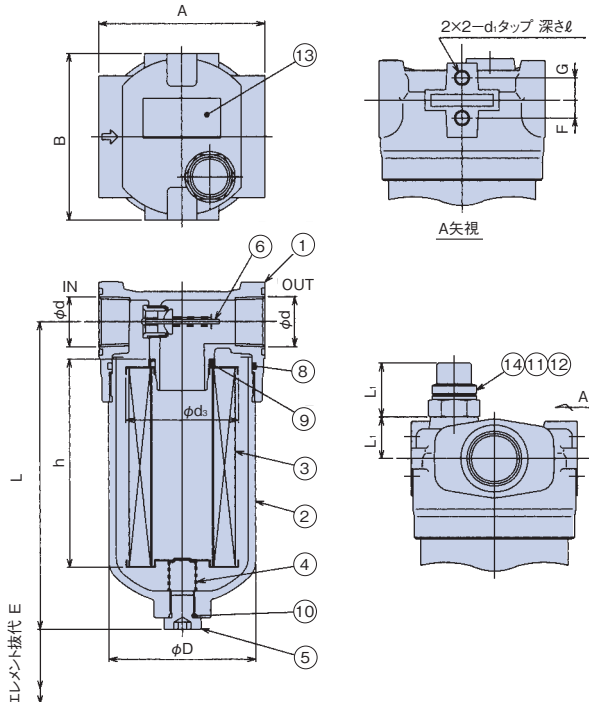
1 流体の種類

2 型式

3 口径

4 ろ過精度

寸法図



部品表

部番	名称	個数	材質	備考
1	本体	1	FC	03~08 ADC
2	下部ケース	1	STKM・SS	03~08 A6061
3	エレメント	1		
4	スプリング	1	SWPA	
5	ドレーンプラグ	1	SCM	
6	リリース弁	1		オプション
7				
8	*O*リング	1	NBR	JISB 2401 1A
9	*O*リング	1	NBR	JISB 2401 1A
10	*O*リング	1	NBR	JISB 2401 1A
11	*O*リング	1	NBR	JISB 2401 1B
12	*O*リング	1	NBR	JISB 2401 1A
13	銘板	1		
14	インジケータ	1		オプション
15	相フランジ	2		352型用

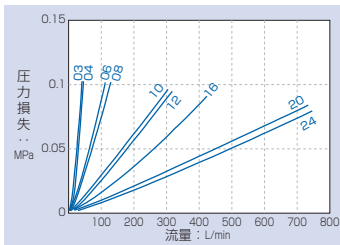
“O”リング・パッキン表

部番	8	9	10	11	12	相フランジ部 (352型)
型式						
03, 04	AS568 234	G-25	P-11			G-30
06, 08	AS568 240	P-36				G-40
10, 12	AS568 245	G-50	P-14	P-18	P-14	G-55
16	AS568 250	G-60				G-70
20, 24	AS568 259	G-90	P-18			G-100

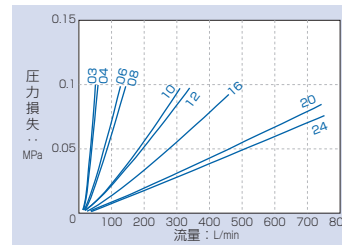
各部寸法並びに標準流量表

型式	符号	d	A	B	D	F	G	4-d ₁ ×ℓ	L	L ₁	エレメント 抜き代 E	d ₂	ℓ ₁	T	エレメント		質量 (kg)		標準流量 (L/min)
															d ₃	h	351ASSY	352ASSY	
35 ₁ -A-03	Rc(PT)3/8		90	90	79	10	9	M8×12	136	23	100	17.8	7	15	64	84.2	1	1.5	15
35 ₁ -A-04	Rc(PT)1/2										22.2								25
35 ₁ -A-06	Rc(PT)3/4		112	112	99	12	15	M10×15	207	28	100	27.7	9	18	76	140	2.3	3.2	45
35 ₁ -A-08	Rc(PT)1										34.5								70
35 ₁ -A-10	Rc(PT)1 1/4		130	130	110	15	17	M10×13	286	38	100	43.2	9	18	92	204.2	6.9	8.3	120
35 ₁ -A-12	Rc(PT)1 1/2										49.1								160
35 ₁ -A-16	Rc(PT)2		150	150	124.6	20	22	M12×16	349	45	150	61.1	11	24	105	254.2	11	13	260
35 ₁ -A-20	Rc(PT)2 1/2		200	200	165.2	35	35	M16×21	427	63	150	77.1	15	35	133	304.5	27	33	430
35 ₁ -A-24	Rc(PT)3										90.0								600

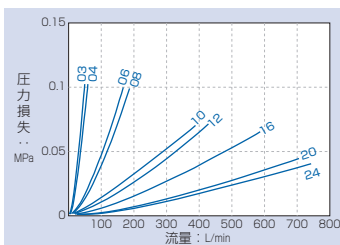
流量表 (ISO.VG32 粘度: 32cst (40°C))



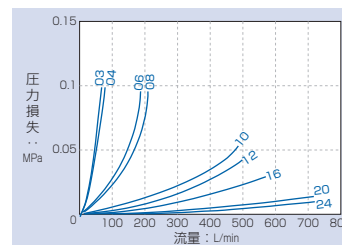
ろ過精度3ミクロン (3M)



ろ過精度8ミクロン (8C)



ろ過精度10ミクロン (10U)



ろ過精度150メッシュ (150W)