



仕様

- 最高使用圧力……21MPa
インパルス試験……21MPa×10⁷回
- マニホールド型上抜式で、エレメント交換が容易です。
- エレメント耐差圧とインジケータ、及びリリーフ弁の関係は、下記のようになります。

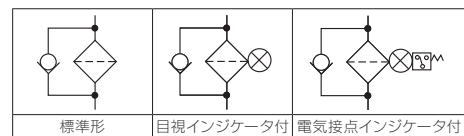
| エレメント種別 | エレメント耐差圧 | インジケータ作動圧力 | リリーフ弁開弁圧力 |
|----------|----------|------------|-----------|
| 標準エレメント | 0.7MPa | 0.3MPa | 0.35MPa |
| 高耐圧エレメント | 21MPa | 0.7MPa | ノンバイパス |

- TM型、GM型はエレメントが共通です。
- オプションにマニホールド型のリバースフローバルブも取付可能です。
- 一般作動油以外の場合はパッキン、“O”リング、その他が変わりますのでご指示ください。
- マニホールドの面精度は6.3S(▽▽▽)以下としてください。
- 取付ボルトはM10六角穴付ボルトを使用してください。

注意：エア抜きの際は⑦六角穴付止めネジをゆるめすぎない事。
(⑧鋼球がとび出しケガをする恐れがあります。)



JIS油圧図記号



型式記号

F-GM-04Z-2-3C-IVD□

1 2 3 4 5 6 7 8 9

1 流体の種類

- 無記号：一般作動油
F：リン酸エステル系作動油
G：水グリコール系作動油

2 型式

3 口径

04：15A相当

4 ケース長さ

2、3

5 ろ過精度

| 記号 | ろ過精度 | ろ材 | 記号 | ろ過精度 | ろ材 |
|-------|--------|------|---------|--------|----------|
| ※ 3C | 3ミクロン | ろ紙 | 5UW | 5ミクロン | 金網 (SUS) |
| 3CH | 3ミクロン | | 10UW | 10ミクロン | |
| ※ 8C | 8ミクロン | | 20UW | 20ミクロン | |
| 8CH | 8ミクロン | 40UW | 40ミクロン | | |
| ※ 25C | 25ミクロン | 50UW | 50ミクロン | | |
| ☆ 10U | 10ミクロン | 200W | 200メッシュ | | |
| ★ 20U | 20ミクロン | 150W | 150メッシュ | | |
| ★ 40U | 40ミクロン | 100W | 100メッシュ | | |
| | | 60W | 060メッシュ | | |

注) 1. 3C: β_{0.5} ≥ 200, 8C: β_{0.5} ≥ 200, 25C: β₂₅ ≥ 200
2. Hは高耐圧21MPaエレメントです。
3. ★水グリコールには使用できません。
☆水グリコールの場合、一般作動油用とろ材が異なります。

6 インジケータ

- 無記号：閉止プラグ
I：目視式
E：電気接点式
D：電気接点式(微小負荷用)

7 リリーフ弁

- V：付
K：無し

8 リバースフローバルブ付

- 無記号：無し
D：付

9 ノックピン

- 無記号：無し
P：付

予備エレメント

P-F-GM-2-3C

1 2 3 4

1 流体の種類

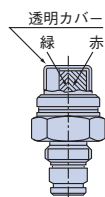
2 型式

3 ケース長さ

4 ろ過精度

I型インジケータ(目視式)

- 指示差圧
緑色(赤始動)0.2MPa
赤色(全面赤)0.3MPa
- 防塵カバーはプラスチック製ですので、溶剤(シンナー等)に注意してください。(E型も同様)
- I型インジケータは、自動復帰形です。
- 赤指示が出た場合、速やかにエレメントを交換(ろ紙)・洗浄(金網)してください。交換せずに使用された場合、性能が維持できず、油圧システムに悪影響を及ぼします。
- リリーフ弁は、インジケータ作動後、差圧0.35MPaにて開きます。



| 記号 | I |
|----|--------------|
| 型番 | IF-3 IF-7 |

※IF-7、EF-7、EF-7Dは高耐圧用エレメントの場合に使用します。

注) インジケータ締め付けトルク：100~120N・m

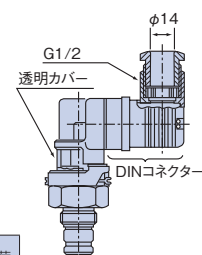
E型インジケータ(目視併用電気接点式)

- 指示差圧
緑色(赤始動) 0.2MPa
赤色(全面赤) 0.3MPa
- 配線取出口は、DINコネクタ方式で、G1/2のプリカチューブも取付可能です。
- DINコネクタは、配線取出口を90°ずつ各方向にセットできます。
- DINコネクタ内には、端子台が内蔵されています。
- E型インジケータは、自動復帰します。
- 赤指示が出た場合、速やかにエレメントを交換(ろ紙)・洗浄(金網)してください。交換せずに使用された場合、性能が維持できず、油圧システムに悪影響を及ぼします。
- インジケータ結線及び端子No



| 記号 | E | D |
|----|--------------|----------------|
| 型番 | EF-3 EF-7 | EF-3D EF-7D |

DINコネクタ規格 IEC529 (EN60529) IP65適合

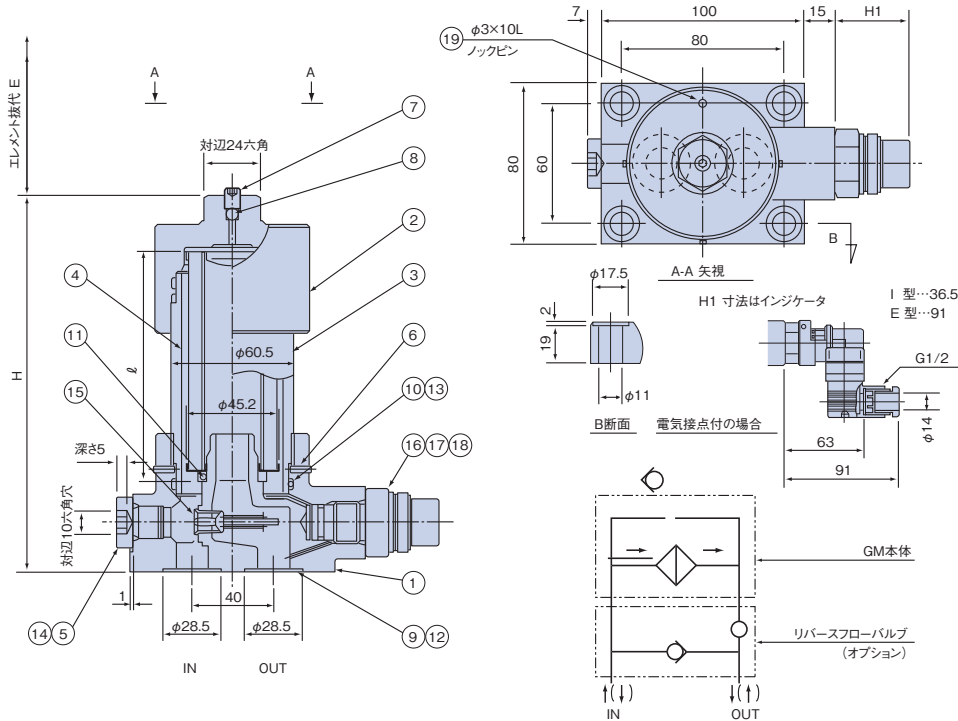


マイクロスイッチ電気定格

| 定格電圧 | 負荷の種類 | |
|--------|-------|------|
| | 抵抗負荷 | 誘導負荷 |
| AC250V | 3A | 2A |
| DC 30V | 3A | 2A |

※微小負荷(100mA)の場合は別途確認ください。

寸法図



部品表

| 部番 | 名称 | 個数 | 材質 | 備考 |
|----|-------------|----|----------|--------------|
| 1 | 本体 | 1 | FCD500 | |
| 2 | 蓋 | 1 | FCD450 | |
| 3 | 胴体 | 1 | STPT410S | |
| 4 | エレメント | 1 | | |
| 5 | G3/8ドレンプラグ | 1 | SCM435 | 首下15 |
| 6 | 六角穴付止ネジ | 3 | SCM435 | |
| 7 | 六角穴付止ネジ | 1 | SCM435 | |
| 8 | 鋼球 | 1 | SUJ | |
| 9 | *O*リング | 2 | NBR | JISB 2401.1B |
| 10 | *O*リング | 2 | NBR | JISB 2401.1A |
| 11 | *O*リング | 1 | NBR | AS568-214 |
| 12 | バックアップリング | 2 | テフロン | SUN-4B |
| 13 | バックアップリング | 2 | テフロン | JISB 2407 |
| 14 | *O*リング | 1 | NBR | JISB 2401.1B |
| 15 | リリーフ弁 | 1 | ナイロンSWPA | オプション |
| 16 | インジケータ | 1組 | | |
| 17 | *O*リング | 1 | NBR | JISB 2401.1B |
| 18 | *O*リング | 1 | NBR | JISB 2401.1A |
| 19 | φ3×10Lノックピン | 1 | SK | オプション |

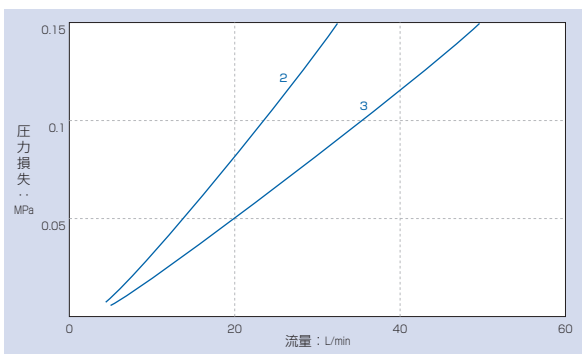
"O" リング・パッキン表

| 型式 | 部番 | 9 | 10 | 11 | 12 | 13 | 14 | 17 | 18 |
|-----------|----|------|------|---------------|-----------------|------------------|------|------|------|
| 全型式 共通 | | P-22 | G-55 | AS 568-214 | P-22 (フランジ用) | G-55用 (エンドレス) | P-14 | P-18 | P-14 |

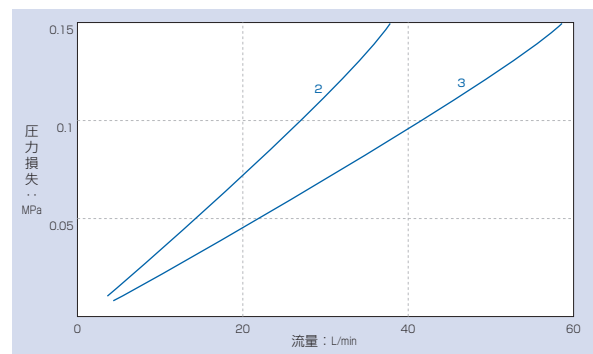
各部寸法並びに標準流量表

| 型式 | 符号 | 口径 (d) | H | ℓ | エレメント 抜き代 E | 質量 (kg) | 標準流量 (L/min) |
|------------|----------|--------|-----|-----|----------------|---------|--------------|
| GM-04Z-2 | GM-04Z-3 | 15A | 188 | 115 | 90 | 4.2 | 20 |
| | | | 282 | 209 | 180 | 5.0 | 30 |
| リバースフローバルブ | | | — | — | — | 2.1 | — |

流量表 (ISO.VG32 粘度: 32mm²/s (40°C))



ろ過精度3ミクロン (3C)



ろ過精度8ミクロン (8C)



仕様

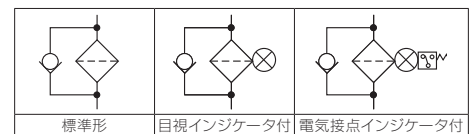
- 最高使用圧力……25MPa
インパルス試験…25MPa×10⁷回
- エレメント耐差圧とインジケータ及びリリーフ弁の関係は、下記仕様になります。

| エレメント耐差圧 | インジケータ作動圧力 | リリーフ弁開弁圧力 |
|----------|------------|-----------|
| 標準0.7MPa | 0.3MPa | 0.35MPa |
| 高耐圧21MPa | 0.7MPa | ノンバイパス |

- 本品はマニホールド取付形です。
対応取付面規格……JOHS121(日本油圧工業規格油圧用2ポート制御弁の取付面)
・GF-03:P-AG-06-2-A
・GF-06:P-AH-08-2-A
・一般作動油以外の場合はパッキン、“O”リング、その他が変わりますので型式記号に従って指示ください。
・マニホールドの面精度は6.3S(▽▽▽)以下としてください。
・取付ボルトは六角穴付ボルト(強度区分12.9)を使用してください。
サイズGF-03:M10×70 GF-08:M12×100
GF-06:M10×80
・フィルター本体にはドレンプラグが設けてありませんので、取付けられるマニホールドブロックに設けてください。
・本体はリン酸塩被膜処理を施してあります。



JIS油圧図記号



注意：エア抜きの際①六角穴付止めネジをゆるめすぎない事。(⑩鋼球がとび出しケガをする恐れがあります。)

型式記号

F-GF-A-03-2-3C-IV

1 2 3 4 5 6 7

1 流体の種類

- 無記号 : 一般作動油
- F : リン酸エステル系作動油
- G : 水グリコール系作動油

2 型式

3 口径

- 03 : 10A相当
- 06 : 20A相当
- 08 : 25A相当

4 ケース長さ

2, 3

5 ろ過精度

| 記号 | ろ過精度 | ろ材 | 記号 | ろ過精度 | ろ材 |
|-------|--------|------|---------|--------|----------|
| ※ 3C | 3ミクロン | Cろ紙 | 5UW | 5ミクロン | 金網 (SUS) |
| 3CH | | | 10UW | 10ミクロン | |
| ※ 8C | 8ミクロン | 20UW | 20ミクロン | | |
| 8CH | | 40UW | 40ミクロン | | |
| ※ 25C | 25ミクロン | 50UW | 50ミクロン | | |
| ☆ 10U | 10ミクロン | 200W | 200メッシュ | | |
| ★ 20U | 20ミクロン | 150W | 150メッシュ | | |
| ★ 40U | 40ミクロン | 100W | 100メッシュ | | |
| | | 60W | 060メッシュ | | |

注) 1. 3C: β_{0.5} ≥ 200, 8C: β_{0.5} ≥ 200, 25C: β_{2.0} ≥ 200
2. Hは高耐圧21MPaエレメントです。
3. ★水グリコールには使用できません。
☆水グリコールの場合、一般作動油用とろ材が異なります。

6 インジケータ

- 無記号 : 閉止プラグ
- I : 目視式
- E : 電気接点式
- D : 電気接点式(微少負荷用)

7 リリーフ弁

- V : 付
- K : 無し

予備エレメント

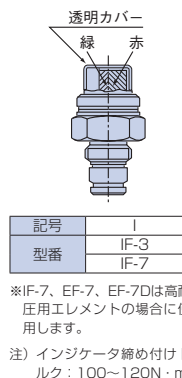
P-F-GF-A-03-2-3C

1 2 3 4 5

1 流体の種類 | 2 型式 | 3 口径 | 4 ケース長さ | 5 ろ過精度

I型インジケータ(目視式)

- 指示差圧
緑色(赤始動)0.2MPa
赤色(全面赤)0.3MPa
- 防塵カバーはプラスチック製ですので、溶剤(シンナー等)に注意してください。(E型も同様)
- I型インジケータは、自動復帰形です。
- 赤指示が出た場合、速やかにエレメントを交換(ろ紙)・洗浄(金網)してください。交換せずに使用された場合、性能が維持できず、油圧システムに悪影響を及ぼします。
- リリーフ弁は、インジケータ作動後、差圧0.35MPaにて開きます。



E型インジケータ(目視併用電気接点式)

- 赤指示が出た場合、速やかにエレメントを交換(ろ紙)・洗浄(金網)してください。交換せずに使用された場合、性能が維持できず、油圧システムに悪影響を及ぼします。
- インジケータ結線及び端子No
○ 3. NO
1. COM 2. NC
- 配線取出口は、DINコネクター方式で、G1/2のプリカチューブも取付可能です。
- DINコネクターは、配線取出口を90°ずつ各方向にセットできます。
- DINコネクター内には、端子台が内蔵されています。
- E型インジケータは、自動復帰します。

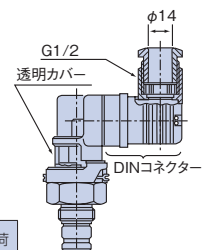
| 記号 | E | D |
|----|------|-------|
| 型番 | EF-3 | EF-3D |
| | EF-7 | EF-7D |

DINコネクター規格 IEC529 (EN60529) IP65適合

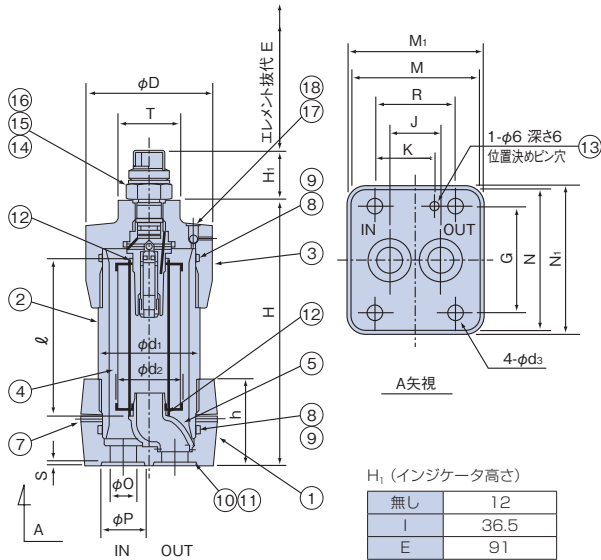
マイクロスイッチ電気定格

| 定格電圧 | 抵抗負荷 | 誘導負荷 |
|--------|------|------|
| AC250V | 3A | 2A |
| DC 30V | 3A | 2A |

※微少負荷(100mA)の場合は別途確認ください。



寸法図



部品表

| 部番 | 名称 | 個数 | 材質 | 備考 |
|----|----------------|----|--------|--------------|
| 1 | 本体 | 1 | S25C | |
| 2 | 胴体 | 1 | S45C | O3はSTPT410S |
| 3 | 蓋 | 1 | S25C | |
| 4 | エレメント | 1 | | |
| 5 | 飲口 | 1 | AC2B | |
| 6 | リリーフ弁 | 1 | | |
| 7 | 六角穴付止ねじ | 2 | SCM435 | くぼみ先 |
| 8 | *O*リング | 2 | NBR | JISB 2401.1A |
| 9 | バックアップリング | 2 | テフロン | JISB 2407.T3 |
| 10 | *O*リング | 2 | NBR | JISB 2401.1B |
| 11 | フランジ用バックアップリング | 2 | テフロン | SUN-4B |
| 12 | *O*リング | 2 | NBR | JISB 2401.1A |
| 13 | φ6×12スプリングピン | 1 | SK | |
| 14 | インジケータ | 1 | SUS303 | |
| 15 | *O*リング | 1 | NBR | JISB 2401.1B |
| 16 | *O*リング | 1 | NBR | JISB 2401.1A |
| 17 | M8六角穴付止ねじ | 1 | SCM435 | くぼみ先 |
| 18 | φ5鋼球 | 1 | SUJ | |

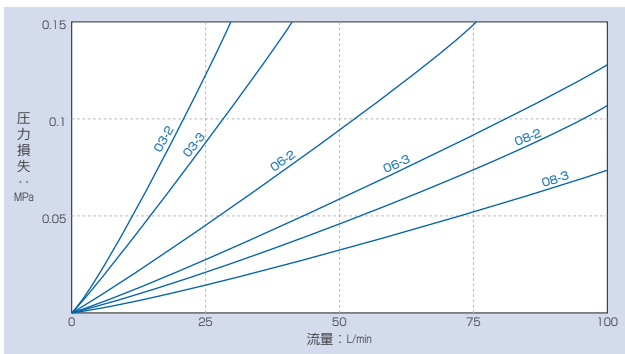
“O”リング・パッキン表

| 部番 型式 | 8 | 9 | 10 | 11 | 12 | 15 | 16 |
|-----------|------|-------|------|-------|------------------------|------|------|
| GF-A-03-2 | G-55 | G-55用 | P-20 | P-20用 | AS568-119 HS70 | P-18 | P-14 |
| GF-A-03-3 | | | | | | | |
| GF-A-06-2 | G-70 | G-70用 | G-25 | G-25用 | AS568-119 HS70 | | |
| GF-A-06-3 | | | | | | | |
| GF-A-08-2 | G-80 | G-80用 | G-35 | G-35用 | P-32 バックアップ リング付 | | |
| GF-A-08-3 | | | | | | | |

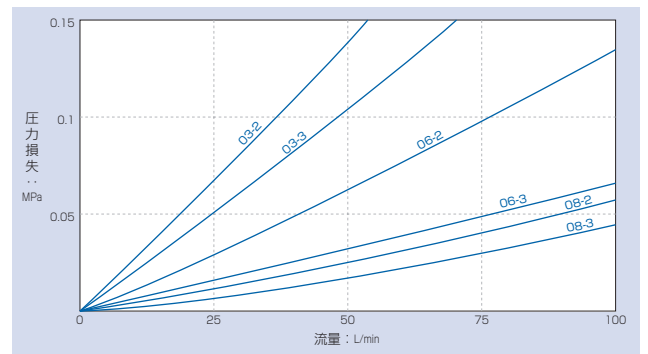
各部寸法並びに標準流量表

| 型式 | 符号 | H | h | D | d ₁ | エレメント | | M | M ₁ | R | N | N ₁ | G | J | O | P | S | K | d ₃ | T | エレメント 抜き代 E | 質量 (kg) | 標準流量 (L/min) | |
|-----------|----|-----|----|-----|----------------|-------|----------------|-----|----------------|------|-----|----------------|------|------|----|------|-----|------|----------------|------------|----------------|------------|-----------------|-----|
| | | | | | | ℓ | d ₂ | | | | | | | | | | | | | | | | | |
| GF-A-03-2 | | 194 | | | | 118 | | | | | | | | | | | | | | | 対辺 | 130 | 4.6 | 25 |
| GF-A-03-3 | | 288 | 56 | 76 | 60.5 | 212 | 45 | 78 | 82 | 42.9 | 88 | 93 | 66.7 | 28.6 | 16 | 26.5 | 1.8 | 31.8 | 11 | 対辺 36六角 | 225 | 5.3 | 27 | |
| GF-A-06-2 | | 199 | | | | 118 | | | | | | | | | | | | | | | 対辺 | 130 | 7.1 | 90 |
| GF-A-06-3 | | 293 | 65 | 94 | 76.3 | 212 | 50.2 | 96 | 102 | 60.3 | 105 | 111 | 79.4 | 38.1 | 20 | 32.5 | 2.4 | 44.5 | 11 | 対辺 41六角 | 225 | 8.4 | 110 | |
| GF-A-08-2 | | 265 | | | | 161 | | | | | | | | | | | | | | | 対辺 | 170 | 12.1 | 200 |
| GF-A-08-3 | | 365 | 80 | 115 | 89.1 | 261 | 61 | 118 | 127 | 84.1 | 118 | 127 | 96.8 | 50.8 | 30 | 42.5 | 2.4 | 62.7 | 13 | 対辺 41六角 | 270 | 14.8 | 230 | |

流量表 (ISO.VG32 粘度: 32mm²/s (40℃))



ろ過精度3ミクロン (3C)



ろ過精度8ミクロン (8C)



仕様

- 最高使用圧力……35MPa
インパルス試験…35MPa×10⁷回
- エレメント耐差圧とインジケータ及びリリーフ弁の関係は、下記ようになります。

| エレメント耐差圧力 (標準)0.7MPa (高耐圧)21MPa | インジケータ作動圧力 0.3MPa 0.7MPa | リリーフ弁開弁圧力 0.35MPa ノンバイパス |
|---------------------------------------|--------------------------------|--------------------------------|
| | | |

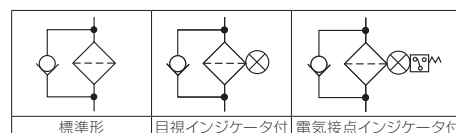
- 本品はマニホールド取付形です。
- 一般作動油以外の場合はパッキン、“O”リング、その他が変わりますのでご指示ください。
- マニホールドの面精度は6.3S(▽▽▽)以下としてください。
- 取付ボルトはM16×60の六角穴付ボルトを使用してください。

[GC型エレメントの交換]

- (1) 本体側面のプラグをゆるめ、内部の油を抜きます。
- (2) 上部カバーをとり、エレメントのエンドプレートの把手を持って上方に引き上げます。
- (3) 新しいエレメントを取付け、プラグ、上部カバーを取付けます。その際、エレメント、Oリング、バックアップリングを点検し、損傷があれば新しいものと取替えてください。
- (4) 運転開始時には、上部カバー中央の六角穴付止めねじをゆるめエア抜きをします。



JIS油圧図記号



注意：エア抜きの際⑦エア抜きをゆるめすぎない事。(⑧スチールボールが飛び出しケガをする恐れがあります。)

型式記号

F-GC-12Z-5-3C-REV□

1 2 3 4 5 6 7 8

1 流体の種類

- 無記号：一般作動油
- F：リン酸エステル系作動油
- G：水グリコール系作動油

2 型式

3 口径

12：40A相当

4 ケース長さ

3, 4, 5, 6

5 ろ過精度

| 記号 | ろ過精度 | ろ材 | 記号 | ろ過精度 | ろ材 |
|-------|--------|------|---------|--------|----------|
| ※ 3C | 3ミクロン | Cろ紙 | 5UW | 5ミクロン | 金網 (SUS) |
| 3CH | | | 10UW | 10ミクロン | |
| ※ 8C | 8ミクロン | 20UW | 20ミクロン | | |
| 8CH | | 40UW | 40ミクロン | | |
| ※ 25C | 25ミクロン | 50UW | 50ミクロン | | |
| ☆ 10U | 10ミクロン | 200W | 200メッシュ | | |
| ★ 20U | 20ミクロン | 150W | 150メッシュ | | |
| ★ 40U | 40ミクロン | 100W | 100メッシュ | | |
| | | 60W | 60メッシュ | | |

- 注) 1. 3C: β_{0.5} ≥ 200, 8C: β_{0.5} ≥ 200, 25C: β₂₅ ≥ 200
2. Hは高耐圧21MPaエレメントです。
3. ★水グリコールには使用できません。
- ☆水グリコールの場合、一般作動油用とろ材が異なります。
4. **Rはインジケータが入口側から見て右側につく。Lは左側。

6 インジケータ

- 無記号：閉止プラグ
- *R, LI：目視式
- RE, LE：電気接点式
- RD, LD：電気接点式(微少負荷用)

7 リリーフ弁

- V：付
- K：無し

8 ノックピン

- 無記号：無し
- P：付

予備エレメント

P-F-GC-5-3C

1 2 3 4

1 流体の種類

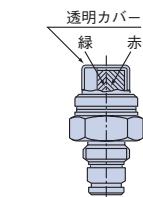
2 型式

3 ケース長さ

4 ろ過精度

I型インジケータ(目視式)

- 指示差圧
緑色(赤始動)0.2MPa
赤色(全面赤)0.3MPa
- 防塵カバーはプラスチック製ですので、溶剤(シンナー等)に注意してください。(E型も同様)
- I型インジケータは、自動復帰形です。
- 赤指示が出た場合、速やかにエレメントを交換(ろ紙)・洗浄(金網)してください。交換せずに使用された場合、性能が維持できず、油圧システムに悪影響を及ぼします。
- リリーフ弁は、インジケータ作動後、差圧0.35MPaにて開きます。



| 記号 | I |
|----|--------------|
| 型番 | IH-3 IH-7 |

※IH-7、EH-7は高耐圧用エレメントの場合に使用します。

注) インジケータ締め付けトルク：100~120N・m

E型インジケータ(目視併用電気接点式)

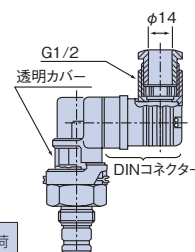
- 指示差圧
緑色(赤始動) 0.2MPa
赤色(全面赤) } 0.3MPa
スイッチ作動
- 赤指示が出た場合、速やかにエレメントを交換(ろ紙)・洗浄(金網)してください。交換せずに使用された場合、性能が維持できず、油圧システムに悪影響を及ぼします。
- インジケータ結線及び端子No

- 配線取出し口は、DINコネクター方式で、G1/2のプリカチューブも取付可能です。
- DINコネクターは、配線取出し口を90°ずつ各方向にセットできます。
- DINコネクター内には、端子台が内蔵されています。
- E型インジケータは、自動復帰します。



| 記号 | RE, LE | RD, LD |
|----|--------------|----------------|
| 型番 | EH-3 EH-7 | EH-3D EH-7D |

DINコネクター規格 IEC529 (EN60529) IP65適合

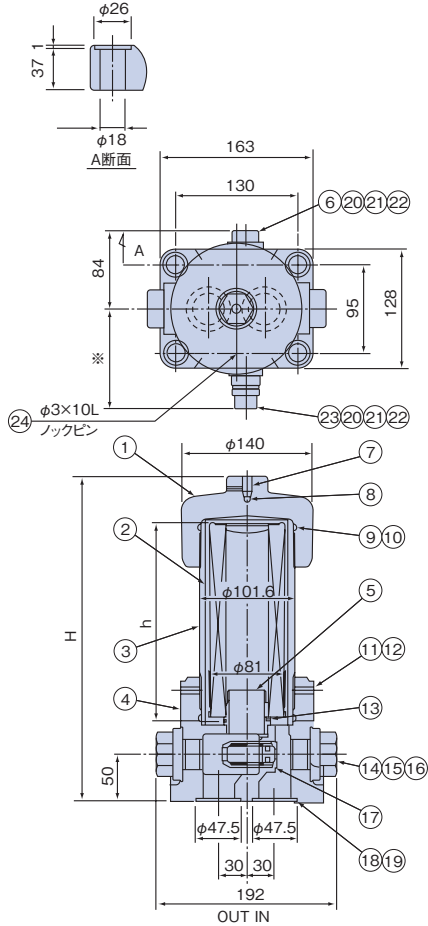


マイクロスイッチ電気定格

| 定格電圧 | 負荷の種類 | |
|--------|-------|------|
| | 抵抗負荷 | 誘導負荷 |
| AC250V | 3A | 2A |
| DC 30V | 3A | 2A |

※微少負荷(100mA)の場合は別途確認ください。

寸法図



※I型インジケータ…約108.5
E型インジケータ…約135

部品表

| 部番 | 名称 | 個数 | 材質 | 備考 |
|----|----------------------|----|-----------------|------------------------------|
| 1 | 上部カバー | 1 | S48C | |
| 2 | エレメント | 1 | | |
| 3 | 胴体 | 1 | SA372Gr.D | |
| 4 | 本体 | 1 | FCD500 | |
| 5 | ガイド | 1 | STPG370 | |
| 6 | プラグ | 1 | S45CH | |
| 7 | エア抜きプラグ | 1 | SCM435 | |
| 8 | スチールボール | 1 | SUJ | |
| 9 | G-100°O°リング | 2 | NBR | JISB 2401.1B |
| 10 | バックアップリング | 2 | テフロン | t1.5 × ϕ 103/ ϕ 98 |
| 11 | 止めネジ | 2 | SCM435 | |
| 12 | ピース | 2 | C3604 | |
| 13 | 131°O°リング | 1 | NBR | |
| 14 | プラグ | 2 | SS400 | G1 |
| 15 | G-40°O°リング | 2 | NBR | JISB 2401.1B |
| 16 | G-40用バックアップリング | 2 | テフロン | SUN-4BG-40 (フランジ用) |
| 17 | リリース弁 ASS'Y | 1s | SUM, SECC, SWPA | オプション |
| 18 | G-40°O°リング | 2 | NBR | JISB 2401.1B |
| 19 | G-40用バックアップリング | 2 | テフロン | SUN-4BG-40 (フランジ用) |
| 20 | P-22°O°リング | 2 | NBR | JISB 2401.1B |
| 21 | P-22用バックアップリング | 2 | テフロン | JISB 2407.T2 |
| 22 | P-16°O°リング | 2 | NBR | JISB 2401.1A |
| 23 | インジケータ | 1 | SUS303 | オプション |
| 24 | ϕ 3 × 10L ノックピン | 1 | SK | |

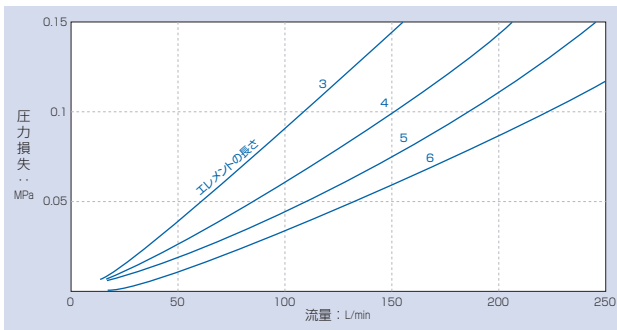
“O”リング・パッキン表

| 部番 型式 | 9 | 13 | 15 | 18 | 20 | 22 |
|----------|-------|------------|------|------|------|------|
| 全型式共通 | G-100 | AS-568-131 | G-40 | G-40 | P-22 | P-16 |

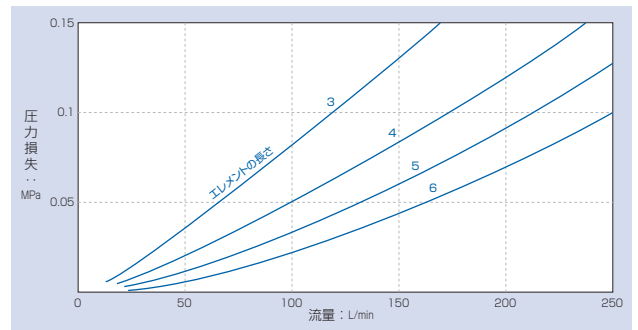
各部寸法並びに標準流量表

| 符号 型式 | H | エレメント高さ h | エレメント抜代 E | 質量 (kg) | 標準流量 (L/min) |
|----------|-----|--------------|--------------|------------|-----------------|
| GC-12Z-3 | 256 | 120 | 80 | 20 | 240 |
| GC-12Z-4 | 347 | 211 | 170 | 22 | 300 |
| GC-12Z-5 | 466 | 330 | 290 | 24 | 330 |
| GC-12Z-6 | 567 | 431 | 390 | 26 | 350 |

流量表 (ISO.VG32 粘度: 32mm²/s (40°C))



GC-12Z
ろ過精度3ミクロン (3C)



GC-12Z
ろ過精度8ミクロン (8C)