



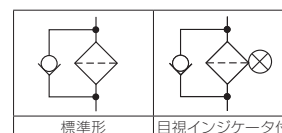
## 仕様

- 最高使用圧力……1MPa  
インパルス試験……1MPa×10<sup>7</sup>回
- TRFリターンフィルターシリーズはタンク上面に直接取付けるフィルターです。
- TRFシリーズはネジ込、フランジ(オプション)といずれの配管接続もできます。
- TRF-16、 $\frac{20}{24}$ のリリーフ弁構造は本図と相異なります。
- $\phi d_3$ 穴を使用し、ボルトにより相手フランジ座にしっかりと締付けてください。
- 一般作動油以外の場合はパッキン、“O”リング、その他が変わりますのでご指示ください。
- エLEMENT耐差圧とインジケータ、及びリリーフ弁の関係は、下記ようになります。

ELEMENT 耐差圧	オプション	
	インジケータ作動圧力	リリーフ弁開弁圧力
0.7MPa	0.3MPa	0.35MPa



JIS油圧図記号



## 型式記号

## G-TRF-08-10U-IV□

1 2 3 4 5 6 7

## 1 流体の種類

無記号 : 一般作動油  
 F : リン酸エステル系作動油  
 G : 水グリコール系作動油

## 2 型式

## 3 口径

記号	口径
06	Rc3/4(20A)
08	Rc1(25A)
10	Rc1 1/4(32A)
12	Rc1 1/2(40A)
16	Rc2(50A)
20	Rc2 1/2(65A)
24	Rc3(80A)

## 4 ろ過精度

記号	ろ過精度	ろ材	記号	ろ過精度	ろ材
* 3C	3ミクロン	ろ紙	50UW	50ミクロン	金網 (SUS)
* 8C	8ミクロン		200W	200メッシュ	
* 25C	25ミクロン		150W	150メッシュ	
☆ 10U	10ミクロン		100W	100メッシュ	
★ 20U	20ミクロン	一般ろ紙	60W	60メッシュ	
★ 40U	40ミクロン		5UW	5ミクロン	
			10UW	10ミクロン	
		金網 (SUS)	20UW	20ミクロン	
			40UW	40ミクロン	

注) 1. \*3C:  $\beta_3 \geq 200$ , 8C:  $\beta_3 \geq 200$ , 25C:  $\beta_{25} \geq 200$   
 2. ★水グリコールには使用できません。  
 ☆水グリコールの場合、一般作動油用とろ材が異なります。

## 5 インジケータ

無記号 : 閉止プラグ  
 I : 入口の反対にインジケータ  
 IR : 入口より見て右側にインジケータ  
 IL : 入口より見て左側にインジケータ

## 6 リリーフ弁

V : 付  
 K : 閉止

## 7 相フランジ

無記号 : 無し  
 N : 付

## 予備ELEMENT

## P-G-TRF-08-10U

1 2 3 4

1 流体の種類

2 型式

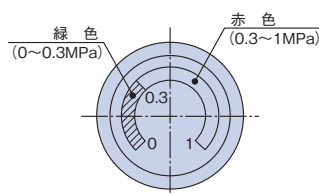
3 口径

4 ろ過精度

## 型インジケータ(目視式)

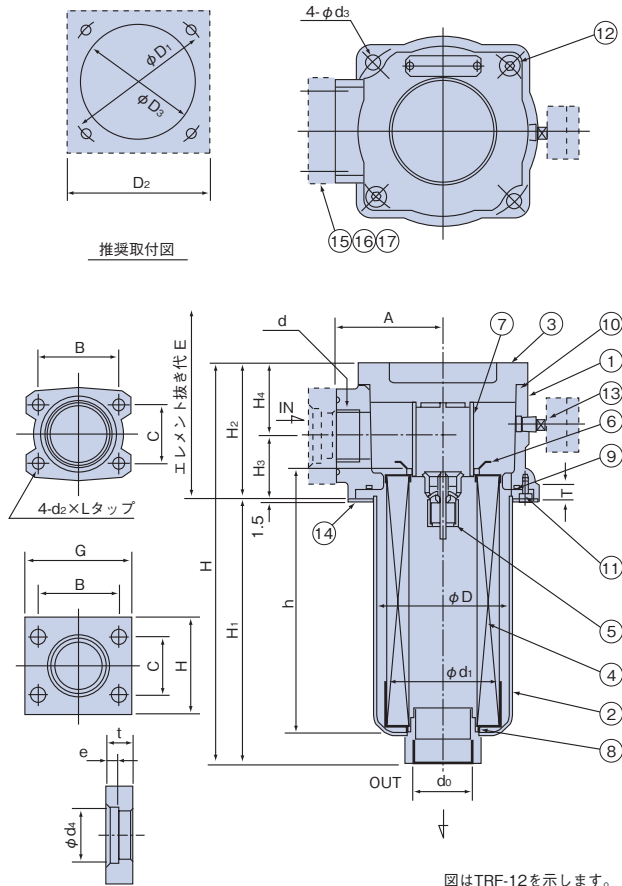
- 緑指示(0~0.3MPa)はELEMENT洗浄状態
- 赤指示(0.3MPa以上)はELEMENT交換

赤を指示しましたらフィルターELEMENTが目詰りを起こしていますので、フィルターELEMENTを交換してください。尚、高粘度にて運転した場合圧力が上り赤指示する場合がありますので、ご注意ください。  
 リリーフ弁は、圧力0.35MPaにて開きます。





## 寸法図



図はTRF-12を示します。

## 部品表

部番	名称	個数	材質	備考
1	本体	1	ADC12	20, 24はAC2B
2	下部ケース	1	SPCC	06, 08はADC12
3	カバー	1	ADC12	20, 24はAC2B
4	エレメント	1		
5	リリーフ弁	1		オプション
6	キャップ	1	SECC	16, 20, 24はAC2B
7	スプリング	1	SWPA	
8	*O*リング	2	NBR	JISB 2401.1A
9	*O*リング	1	NBR	JISB 2401.1A
10	*O*リング	1	NBR	JISB 2401.1A
11	ボルト	4or6	SCM435	10, 12, 16のみ
12	ボルト	4	SCM435	
13	インジケータ	1		オプション
14	パッキン	1	V # 1500	
15	相フランジ	1	SS400	オプション
16	ボルト	4	SCM435	
17	*O*リング	1	NBR	JISB 2401.1A

## \*O\* リング

部番	8	9	10
型式	P-36	-	G-90
TRF-06			
TRF-08			
TRF-10	G-50	G-115	G-115
TRF-12			
TRF-16	G-60	G-130	G-130
TRF-20	G-90	AS568 259	G-160
TRF-24			

## 相フランジ (オプション)

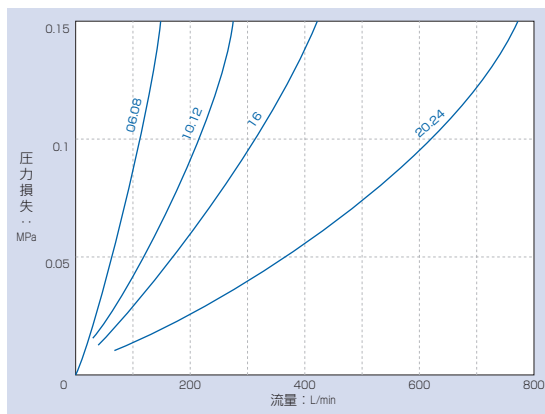
符号	G	H	t	e	d <sub>4</sub>	17
型式						
TRF-06	68	62	18	9	φ27.7	G-40
TRF-08					φ34.5	
TRF-10	84	76	21	10	φ43.2	G-55
TRF-12					φ49.1	
TRF-16	100	94	24	11	φ61.1	G-70
TRF-20					φ77.1	
TRF-24	134	126	31	15	φ90	G-100

注) 口径16~24は相フランジに\*O\*リング溝付となります。

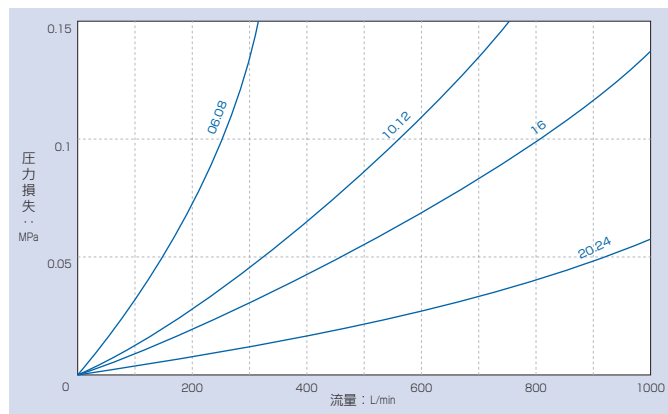
## 各部寸法

型式	符号	d	d <sub>0</sub>	H	H <sub>1</sub>	H <sub>2</sub>	H <sub>3</sub>	H <sub>4</sub>	A	D	B	C	d <sub>2</sub> × L	取付座				T	エレメント 抜き代 E	エレメント		質量 (kg)	
														D <sub>1</sub>	D <sub>2</sub>	D <sub>3</sub>	d <sub>3</sub>			h	d <sub>1</sub>		
TRF-06	Rc 3/4		Rc1	234	147	87	40	47	70	102	50	36	M8×19	135	125	105	9.6	10	255	145	76	3	
TRF-08	Rc1																						
TRF-10	Rc1 1/4		Rc1 1/2	318	210	108	50	58	85	110	64	46	M10×21	156	150	120	12	13	330	209	92	6	
TRF-12	Rc1 1/2																						
TRF-16	Rc2		Rc2	388	260	128	60	68	95	124.6	76	52	M12×23	190	170	134	15	17	440	259	105	8	
TRF-20	Rc2 1/2		Rc3	495	320	175	85	90	110	165.2	102	80	M16×30	240	205	176	18	15	540	309	133	20	
TRF-24	Rc3																						

## 流量表 (ISO.VG32 粘度:32mm<sup>2</sup>/s (40℃))



ろ過精度3ミクロン (3C)



ろ過精度10ミクロン (10C)