



増田製作所

# 注油口付エアブリーザー

MSA-C型

## 特長

- MSA-C型注油口付きエアブリーザー  
注油口とエアブリーザーを一体化したもので、タンク上面に取付け使用するものです。注油口には30メッシュのストレーナーが付属されています。キャップ、フランジはダイカスト成型のため堅固で、耐久性が抜群です。  
エアエレメントはPVFシート10 $\mu$ です。
- MSA-C※※TV型バルブ付エアブリーザー  
MSA-C型のブリーザー内部にバルブ機構を内蔵した新しいタイプです。建設機械・荷役機械等、油タンクが常に移動や振動する油圧タンク用として最適です。
- タンク内の設定圧力を常に一定に保持します。

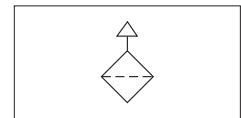


MSA-C



MSA-C※※T-P

JIS油圧図記号



## モデル番号コード

※-MSA-C30T-※※※

1 2 3 4

### 1 流体の種類

無記号：一般鉱物油  
W：水-グリコール系  
F：リン酸エステル系  
QE：脂肪酸エステル系

### 2 機種

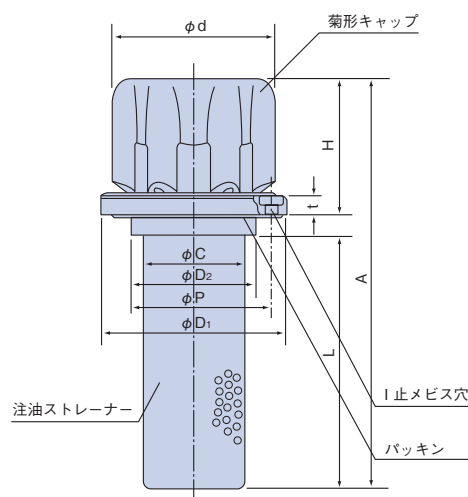
3 シリーズ番号  
(ストレーナー口径)

### 4 特殊仕様

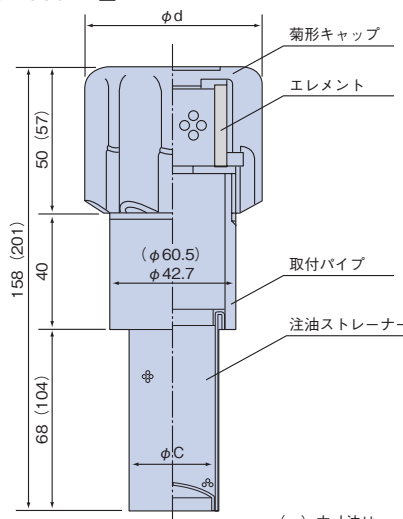
無記号：標準  
P：溶接取付タイプ  
V.I：吸入側バルブ付  
V.O：吐出側バルブ付  
V.I.O：吸入・吐出バルブ付

## 寸法図

MSA-C型

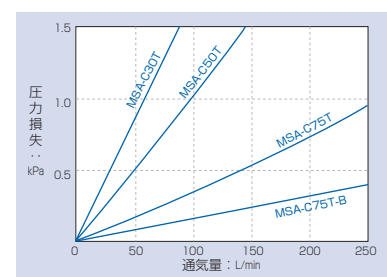


MSA-C30T-P型



( ) 内寸法は  
MSA-C50T-P

## 性能表 (通気量)



## 寸法表・通気量 (エレメント10 $\mu$ PVFシート)

型式	記号	A	L	H	$\phi D_1$	$\phi D_2$	t	$\phi d$	$\phi P$	$\phi C$	I (座グリ $\phi 11$ )	質量(kg)	通気量(L/min) 圧力損失(1kPa)
MSA-C30T		180	114	56	68	45	6	60	56	30	3-5.5 $\phi$ 深さ5	0.26	60
C50T		197	120	68	90	60	9	80	76	50	3-6.5 $\phi$ 深さ6.5	0.45	100
C75T		305	195	100	124	86	12	125	110	75	4-6.5 $\phi$ 深さ6.5	1.2	250
C75T-B		305	195	100	124	86	12	125	110	75	4-6.5 $\phi$ 深さ6.5	1.3	650

注) 固定用止メビスは付属してありませんのでご注意ください。  
(MSA-C30T:M5 $\times$ 12) (MSA-C50T:M6 $\times$ 15) (MSA-C75T:M6 $\times$ 15)



増田製作所

## 注油口付エアブリーザー

MSA-V型

A

63

フィルター類 ● エアブリーザー

## 特長

- MSA-V型注油口付エアブリーザー。
- キャップの取外しがワンタッチ式で、注油口のストレーナーは30メッシュです。
- キャップ紛失防止用に鎖を標準装備してあります。
- 従来品と比べ、材質をSPCCのプレス品を採用、コンパクトで低価格、タンク上面の有効スペースを広げます。
- エアエレメントはPVFシート10 $\mu$ です。



## モデル番号コード

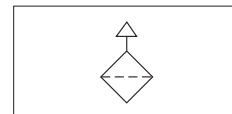
## MSA-V50

1 2

1 機種

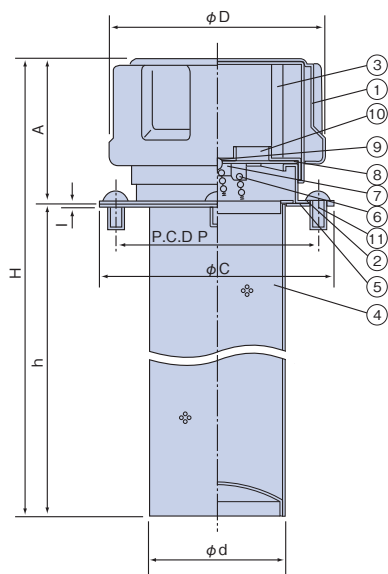
2 シリーズ番号(ストレーナー口径)

JIS油圧図記号



## 寸法図

MSA-V型



## 部品表

品番	部品名	個数	材質	備考
1	キャップ	1	SPCC	
2	取付フランジ	1	SPCC	
3	エレメント	1	PVFシート	10 $\mu$
4	ストレーナー	1	SPCC	30Me相当( $\phi$ 0.8穴)
5	パッキン	1	ノンアスベスト	
6	鎖	1	C2801P	
7	キャップ締付板	1	SPCC	
8	パッキン	1	NBR	
9	鎖止め金具	1	C2801P	
10	エレメント押工板	1	SPCC	
11	取付ビス	4.6	SS	M4, M5, M6

寸法表・通気量(エレメント10 $\mu$ PVFシート)

型式	記号	$\phi$ D	$\phi$ d	C	H	A	h	P	①ナベ小ねじ	通気量(L/min) 圧力損失(1kPa)	質量(kg)
MSA-V22		44	29	56	86	30	56	48	4-M4 $\times$ 8	60	0.1
V30		56	29	69	108	34	74	56~58	4-M4 $\times$ 8	100	0.12
V50		80	50	86	162	48	114	75	4-M5 $\times$ 10	150	0.3
V70		108	70	120	209	60	149	100~105	6-M6 $\times$ 12	250	0.4

注) 一般鉱物油のみ

## 性能表(通気量)

