



特長

CV型注油口

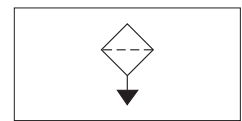
- 取付寸法を当社製品のMSA-C50T、及びMSA-C75Tの取り合いと同一のものにした注油口です。
- 30メッシュ相当のストレーナー付で、アルミ鋳物のボディは他製品と同様堅牢の上、密封度は極めて信頼性が高くなっています。

OV型注油口

- タンク上面に取付けるワンタッチ式注油口です。
- 10メッシュ相当のストレーナー付で、キャップ、フランジはアルミ鋳物ですので、堅牢・耐久性にすぐれています。
- キャップ脱着角度は80°で鎖付です。



JIS油圧図記号



モデル番号コード

※ -CV-45

1 2 3

1 流体の種類

- 無記号 : 一般鉱物油
 W : 水-グリコール系
 脂肪酸エステル系兼用
 F : リン酸エステル系

2 機種

3 ストレーナー径

- CV : 45, 75
 OV : 50, 63

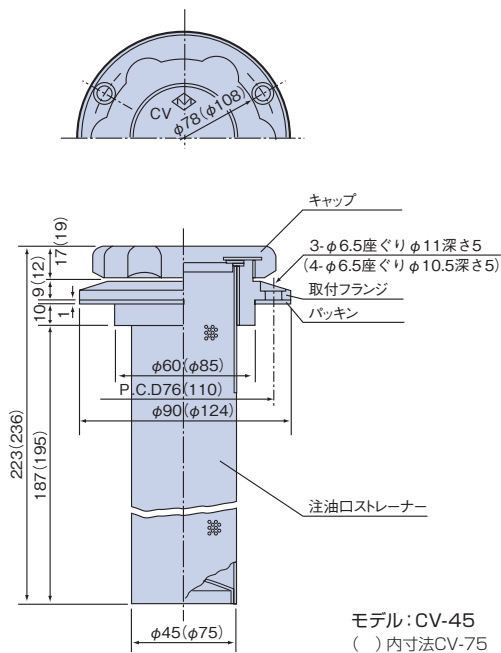
仕様

項目	型式	CV-45	CV-75	OV-50	OV-63
注油口ストレーナー		30メッシュ相当		10メッシュ相当	
注油量 (L/min)		100	250	330	340
塗装色		濃紺		黄	
キャップ		ねじ込み式		ワンタッチ式	
キャップ脱着角度		-		80°	

● 鉱物油以外の作動油をご使用の際は、材質、パッキン等が変わりますのでご指示ください。
 リン酸エステル系：パッキンはバイトン使用(型式例：F-CV-45)
 水-グリコール系、脂肪酸エステル系：ストレーナーはSUS使用(型式例：W-CV-45)

寸法図

CV型



OV型

