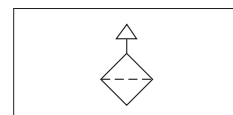


## 特長

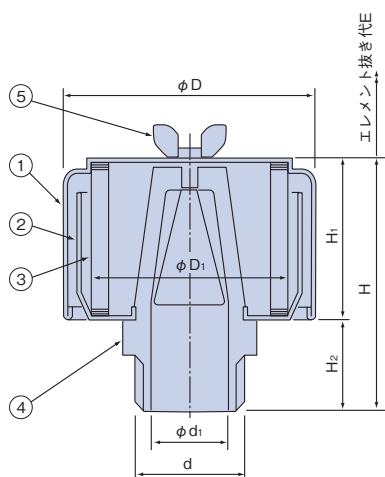
- AP型エアブリーザーはリザーバータンクの上部に取付けて使用します。
- O2~24はタンク側にR雌ねじ座を設けるだけで容易に取付けられます。  
(32、48は、JIS5Kフランジ取合となります)
- エアブリーザーは構造が簡単でエレメントの洗浄再生が容易にできます。
- AP-O2~24エレメントは硬質ろ紙、32、48は20UEレメントを標準としますが、各種エレメントがご使用になれます。
- AP-O2は下図と異なります。  
1) 下部カバーは、ニップルと一体になっています。  
2) 蝶ボルトが十字穴付丸小ねじに変わります。
- AP-32、48は、JIS5K-FFフランジを標準とします。



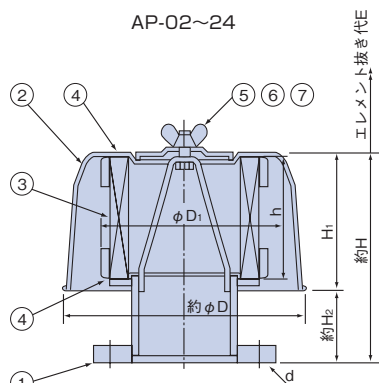
JIS油圧図記号



## 寸法図

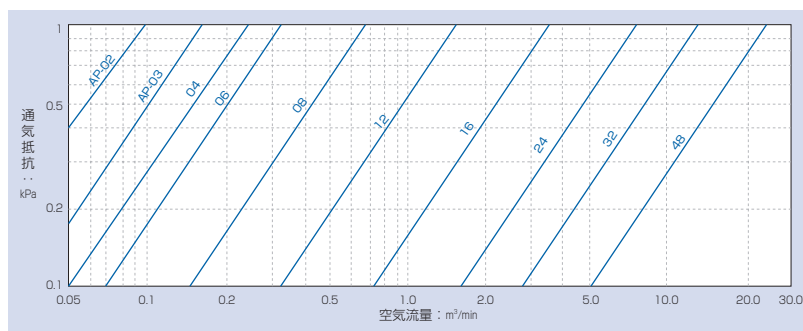


AP-O2~24



AP-32, 48

## AP型流量表


 O2~24:20U相当硬質ろ紙  
 32~48:20UEろ紙

## 部品表 (O2 ~ 24)

部番	名称	個数	材質	備考
1	上部カバー	1	SPCD	
2	下部カバー	1	SPCD	O2はなし
3	エレメント	1	硬質ろ紙	20U相当
4	ニップル	1	ADC	
5	蝶ボルト	1	SS	

## 部品表 (32、48)

部番	名称	個数	材質	備考
1	本体	1	SS400、SGP、SPCC	
2	上部カバー	1	SPCC	
3	エレメント	1		標準は20U
4	パッキン	2	NBR	t2×φ164/φ125 (t2×φ223/φ176)
5	蝶ナット	1	SS	M10用
6	ワッシャー	1	SECC	
7	パッキン	1	NBR	t2×φ20/φ10

( )内はAP-48

## 各部寸法表

型式	符号	d	H	H <sub>1</sub>	H <sub>2</sub>	D	D <sub>1</sub>	d <sub>1</sub>	h	エレメント抜代E	空気流量 (m³/min)	質量 (kg)
AP-O2		R1/4	50	30	20	40	31	9		50	0.06	0.035
AP-O3		R3/8	58	36	22	52	40	11		56	0.10	0.09
AP-O4		R1/2	66	41	25	66	50	13		61	0.15	0.14
AP-O6		R3/4	69	41	28	66	50	18		61	0.20	0.15
AP-O8		R1	80	51	29	78	60	25		71	0.40	0.20
AP-12		R1 1/2	101	71	30	96	70	38		91	0.90	0.35
AP-16		R2	113	81	32	122	88	50		101	2.00	0.65
AP-24		R3	158	113	45	170	125	76		133	4.00	1.30
AP-32		JIS5K-100A	233	155	78	264	185.6	100A	135	180	7.00	7.50
AP-48		JIS5K-150A	308	215	93	324	244.6	150A	200	240	15.0	14.5