



インジケーティングフィルター

油圧回路のゴミトラブルを一掃！
長年の実績で選ばれています。

特長

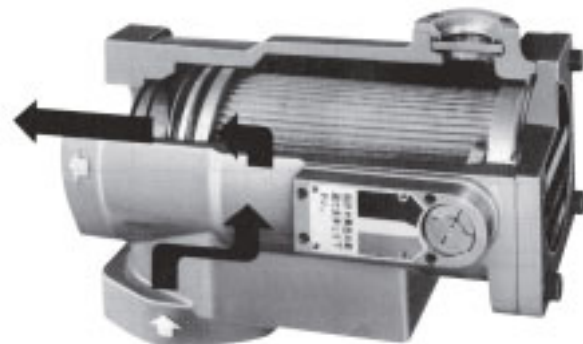
汚れ指示装置とバイパス弁が標準で付いており、安定した性能と長年の実績を誇るシリーズです。

用途

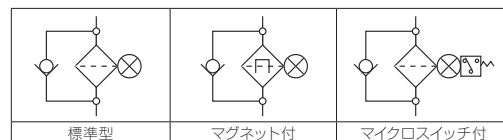
サククション用・リターン用、低圧ライン25kgf/cm²として適用されます。

材質

本体 サククション用: AC
リターン用 : FC
低圧ライン用 : FC
エレメント : ステンレス金網およびペーパーが標準です。
その他各種炉材のものも製作できます。



JIS油圧図記号



型式選定表

200-20FG-110-S-SW-L

1 2 3 4 5 6 7

1 本体型式

本体形式	サククション 110μ金網		リターン・低圧 20μペーパー	
	流量/min	ΔPkgf/cm ²	流量/min	ΔPkgf/cm ²
12	12		5	
20	20		—	
50	50		40	
100	100		—	0.30
200	200	0.05 (38mmHg)	120	
250	—		—	
	250		200	
300	300		—	0.20
600	600		340	
1000	1000		500	0.35

2 接続口径

呼び	口径
04	1/2B
06	3/4B
10	1B
14	1 1/2B
20	2B
20	2B
24	2 1/2B
30	3B
34	3 1/2B
40	4B

3 配管接続方法

無表示 : PTネジ
FG : フランジ付き

4 濾過精度

ステンレス金網
μ (MESH)
238 (60)
149 (100)
74 (200)
40 (325)
38 (400)
ペーパー
20
10
5

R : リターン用
0.56kgf/cm²
P : 圧カライン用
0.85kgf/cm²

6 付属品

SF : バイトン
Oリング
MG : マグネット
SW : マイクロスイッチ
AP : エア抜き
リターン
圧カライン用

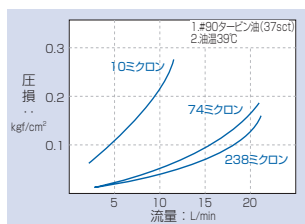
5 バイパス圧力

S : サククション用
0.17kgf/cm²

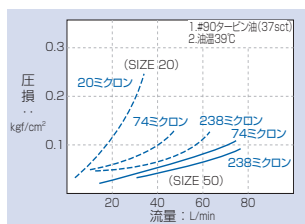
7 指示針取付位置

無表示 : 寸法図通り
L : 寸法図と反対側

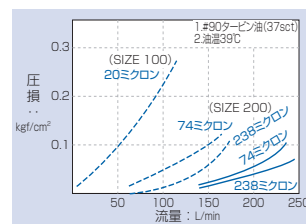
流量表



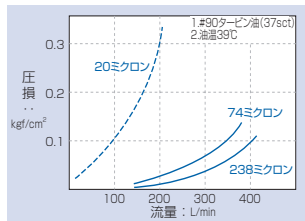
型式12



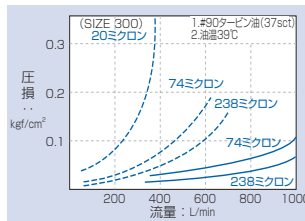
型式20
50



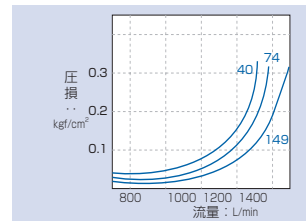
型式100
200



型式250



型式300
600

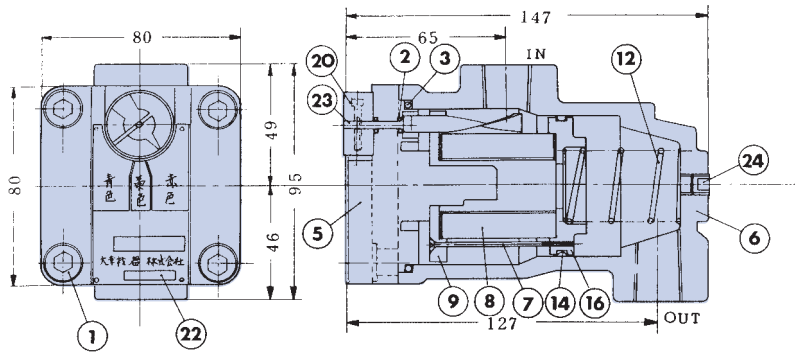


型式1000



寸法図

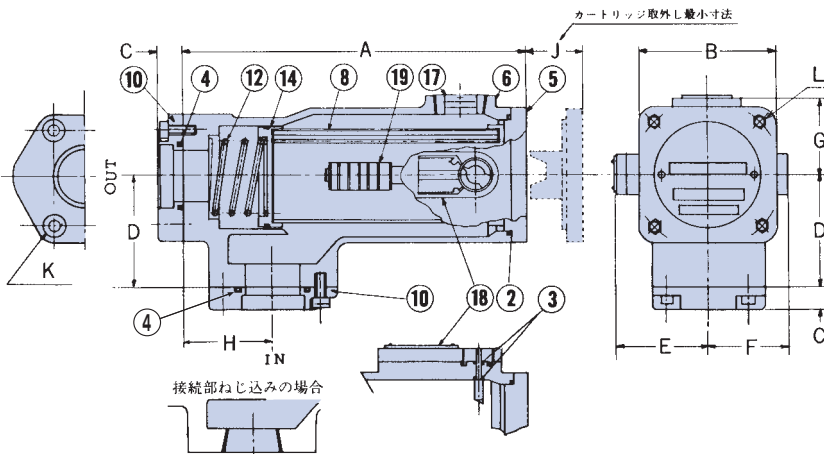
型式:12



部品表

品番	部品名	個数	材質
1	ボルト	4	
2	Oリング	2	
3	Oリング	1	
5	エンドカバー	1	FC
6	ボディ	1	FC
7	ステイネジ	3	
8	エレメント	1	SUS
9	エンドキャップ	1	FC
12	バイパススプリング	1	
14	ピストンリング	1	
16	ピストン	1	FC
20	指針	1	
22	銘板	1	
23	レバー	1	SUS32
24	盲プラグ	1	
27	ガスケット	1	

型式:20~1000 (注) 型式により多少の寸法外観は異なります。



部品表

品番	部品名	個数	材質
2	Oリング	1	
3	Oリング	2	
4	Oリング	2	
5	エンドカバー	1	FC・AC
6	ボディ	1	FC・AC
8	エレメント	1	SUS
10	フランジ	2	SS
12	バイパススプリング	1	
14	ピストンリング	1	
17	のぞき窓	1	
18	指針	1	
19	マグネット	1	

寸法表

本体形式		A	B	C	D	E	F	G	H	J	K	L	重量 (kg)
サクシオン	リターン・低圧												
	20	154		25	85	77		65	44	130	4-M8		8
20・50		154				75		72	45	100			4
100・200	100	257	φ110	29	90	77	65	65	74	200		4-M8	18
		270			95	75		72	60	235			6
250	250	317		32	108	77		67	54	300	4-M12		23
		325			105	75		72	54	440			8
300・600	300	375	φ205	27	163	121	109	113	107	320		8-M10	55
1000	1000	450	φ288	32	190	150	150	165	200	420			105