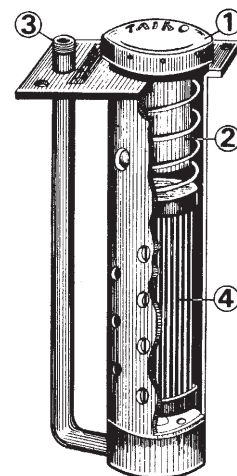


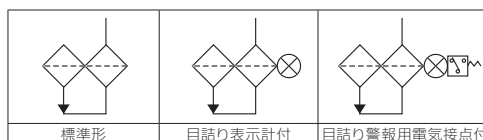


特長

- 4つの機能の一体化
- ブリーザー、注油口、ストレーナー、サクション・ポイントの4つの機能を一体化した。
- 従来は各部品を2ヶ所に分けてタンク上部に取付けていたが、BOSS UNITは1ヶ所で済むので、加工及び取付工数が半減する。
- ストレーナー洗滌の際従来は必ずポンプのサクションサイドのオイルはタンクに落ちてしまい再起動の時パイプ内のエアがポンプに大きな衝撃を与え、高圧回路の各所にエアが保留されシリンダの動作不良を起こし、エア抜きが必要があったが、BOSS UNITではその必要が全くなかった。
- ストレーナーは工具なしで簡単にしかも10秒位で交換できるので、メンテナンスコストが安くなる。
- ストレーナーの脱着が簡単な為、ポンプの作動不良時の原因追及が容易になる。
- 目詰り表示計、警報用電気接点も取付可能。



JIS油圧図記号



- B…ブリーザー①
- O…オイルサプライポート②
- S…サクションポート③
- S…サクションストレーナー④

ボス・ユニットの仕様

1. ポンプの流量(L/min)と接続口径

流量	15	20	30	50	100	150	200	250	300	400	500
口径B	1/2	3/4	3/4	1	1 1/2	2	2	2	3	3 1/2	3 1/2

標準はPTおねじ、溶接型フランジは特別注文

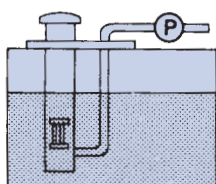
- ブリーザーキャップ 2B、3B
- フィルターエレメント(材質はSUS32金網)  
60(メッシュ) 100、150、200、325、400  
10(ミクロン)
- オイルレベル  
タンク面上より液面最低下限までの深さ、標準は100mm、150mm、200mm、250mm
- タンクの内面高さ寸法  
ご注文、お問合せの場合は必ずご連絡ください。
- 特別仕様  
A)目詰り表示計(真空ゲージ型)  
B)目詰り警報用電気接点  
C)オイルレベルゲージ(オイルレベルの変動範囲をご確認ください)  
D)不燃性油使用の時は油のメーカー名及びオイル名

用途

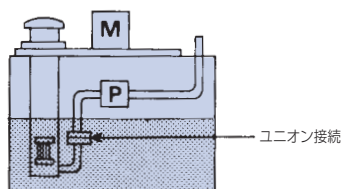
工作機、産業機械、建設用車輦、圧延機、金属加工機等、あらゆる油圧ユニットのサクションフィルターとして使用できます。

ボス・ユニット取扱応用例

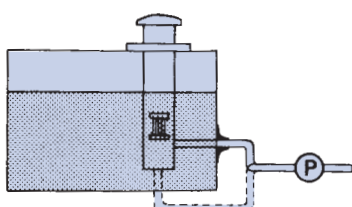
1 一般的な場合  
BOSSユニットはBT型



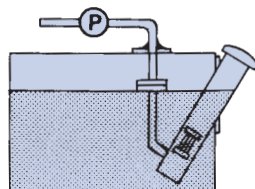
2 縦型モータ使用でポンプがタンク内部にある場合  
BOSSユニットはBU型



3 ポンプはオイルレベル以下に取付ける場合  
BOSSユニットはBU型



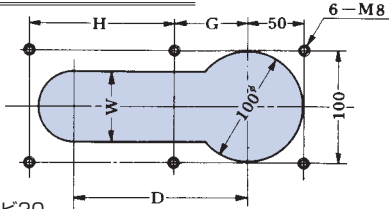
4 従来の注油口と同じ位置で使用する場合  
BOSSユニットはBW型





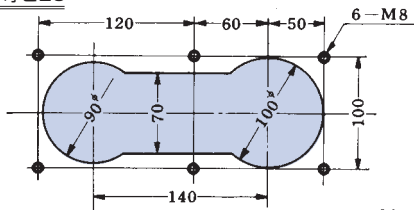
取付寸法図

BT型 呼び04,06,08,10,12,16

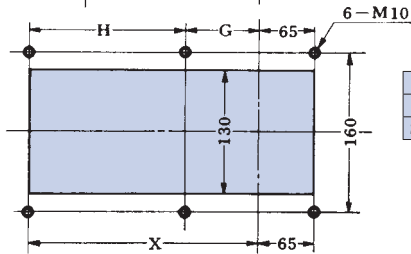


呼び	D	G	H	W		
04	06	08	95	40	75	44
10	12	16	120	55	105	70

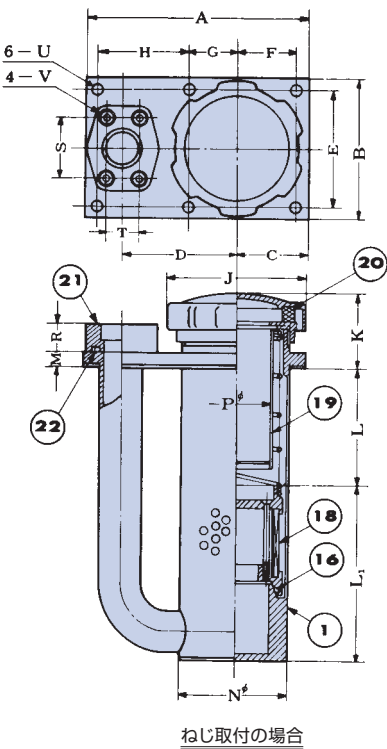
BT型 呼び20



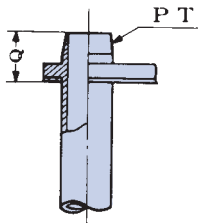
BTX型



呼び	G	H	X	
16	20	60	125	185
24	28	80	145	225



ねじ取付の場合



型式説明

BT100W-10-74E-G

- 1
- 2
- 3
- 4
- 5
- 6
- 7

1 ポス・ユニットのスタイル記号でポンプの取付け位置によって変わります。

2 フィルターの定格流量をL/minで表す。L<sub>1</sub>の寸法表の左の欄より選定してください。

3 水・グリコール仕様

4 接続口径

04	06	08	10	12	16	20	24	28
1/2B	3/4	1	1 1/4	1 1/2	2	2 1/2	3	3 1/2

尚、フランジ型の場合はFをつける。

例：12Fの場合は1 1/2の溶接型フランジ付。

5 エLEMENTμ表示

(μ)	238	149	110	74	40	38
(メッシュ)	60	100	150	200	325	400

6 Lの寸法 A、B、C、D、E、F

タンク上面からオイルの最低限までの距離。

7 オプションル

G : 目盛り表示計

E : 警報用接点

MG : マグネット

一般寸法

※印 丸フランジにつきボルトピッチ円の径を示す。

呼び	BT (3B)							BTX (4B)			
	04	06	08	10	12	16	20	16	20	24	28
口径 (PT)	1/2	3/4	1	1 1/4	1 1/2	2	2 1/2	2	2 1/2	3	3 1/2
A	185 (mm)			230				260			
B	120			120				120			
C	60			60				60			
D	95			120				140			
E	100			100				160			
F	50			50				50			
G	40			55				70			
H	75			105				120			
J	118							156			
K	67							81			
M	15							15			
Nφ	90							115			
Pφ	60							80			
Q	35			45			50		50		55
R	25			29			32		32		32
S	52			78			89		89		* 127φ
T	26			43			50		50		
Uφ	9			9			9		11		
V	M8			M12			M12		M12		M12
#10°O'リング	AN6230-9							AN6230-16			
#22°O'リング	AN6227-24			AN6230-B			AN6230-11		AN6230-11		AN6230-19

Lの寸法 A:50 B:100 C:150 D:200 E:250 F:300

L<sub>1</sub>の寸法

※印以下 公称流量 (L/min) を示す。

呼び	BT (3B)							BTX (4B)			
	04	06	08	10	12	16	20	16	20	24	28
流量 (L/min)	1/2	3/4	1	1 1/4	1 1/2	2	2 1/2	2	2 1/2	3	3 1/2
*30/15	120	120	130								
50/20	140	140	150								
100			181	197	197						
150			219	235	235	247					
200				273	273	285	305	209	229		
250						340	360				
300								247	267	280	293
400									305	318	331
500										373	386

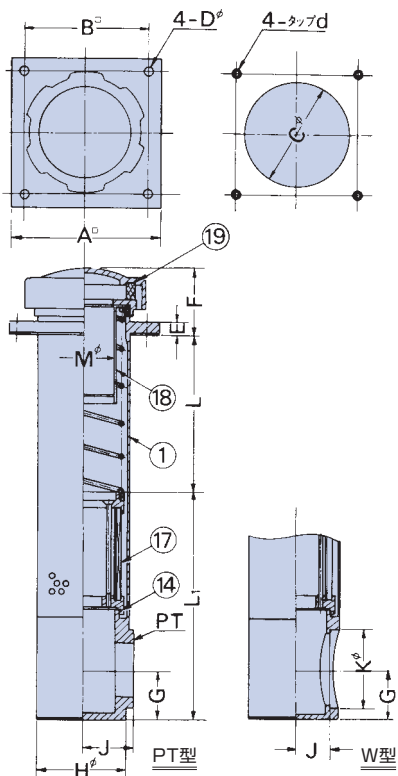
注) 1. 公称流量は次の基準による。ELEMENT110μ(150メッシュ)、タービン140番オイル、38℃、厚損30mmHg以内。

部品表

品番	部品名	個数	材質
1	ボディ	1	SS41
16	°O'リング	1	
18	エレメント	1	SUS32 金網
19	オイルブリーザー	1	SUS32 金網
20	エアフィルター	1	マイクロボン
21	フランジ	1	SS41
22	°O'リング	1	



取付寸法図



型式説明

BU100W-10-74E

1 2 3 4 5 6

1 ボス・ユニットのスタイル記号でポンプの取付け位置によって変わります。

2 フィルターの定格流量をL/minで表す。L<sub>1</sub>の寸法表の左の欄より選定してください。

3 水-グリコール仕様

4 接続口径

04	06	08	10	12	16	20	24	28
1/2B	3/4	1	1 1/4	1 1/2	2	2 1/2	3	3 1/2

5 エレメントμ表示

(μ)	238	149	110	74	40	38
(メッシュ)	60	100	150	200	325	400

6 Lの寸法 A、B、C、D、E、F

タンク上面からオイルの最低限までの距離。

一般寸法

PT	BT (3B)						BTX (4B)			
	1/2	3/4	1	1 1/4	1 1/2	2	2	2 1/2	3	3 1/2
A □	120						280			
B □	100						160			
C φ	105						150			
D φ	9						11			
d	M8						M10			
E	17						17			
F	67						67			
G	119		25	32		40	40	48	55	61
H φ	89						114			
J	(PT)		40		47		60		62	
	(W)		35		30		40		30 20	
K φ	122	27.6	34.5	43.2	49	61	61	76.3	89.1	102.2
M φ	60						80			
Oリング	AN・6230-9						AN・6230-16			

Lの寸法

A:50 B:100 C:150 D:200 E:250 F:300

L<sub>1</sub>の寸法

流量	口径(B)	1/2	3/4	1	1 1/4	1 1/2	2	2	2 1/2	3	3 1/2
30		120	120								
50			140	150							
100				181	197	197					
150				219	235	235	247				
200					273	273	285	209	229		
300							340	247	267	280	297
400									305	318	331
500										373	386

部品表

品番	部品名	個数	材質
1	ボディ	1	SS41
14	*O* リング	1	
17	エレメント	1	SUS32
18	給油用フィルター	1	SUS32
19	エアフィルター	1	マイクロボン