



# パイプフィルター

## 特長

- 圧力損失が極めて少ない。
- 目詰りし難いエレメント。
- 粘度変化の影響が少ない。
- 取付が簡単。
- 洗浄が容易。

## 型番選定

	本体形式	流量 ℓ/min	ΔP (炉過精度)	標準 口径	口径と実径 φM
サクション用	PF60	60		1 1/4B	
	PF120	120		1 1/2B	
	PF200	200		2B	1/2B φ22 3/4B φ28
	PF250	250	30mmHg (110μ金網)	2 1/2B	1B φ34.5
	PF400	400		3B	1 1/4B φ43.2
	PF600	600		4B	1 1/2B φ49 2B φ61
	PF1000	1000		4B	2 1/2B φ76.8 3B φ89.8
リターン用	RPF60	110		1 1/4B	
	RPF120	140	0.14kgf/cm <sup>2</sup>	1 1/2B	3 1/2B φ102.6
	RPF200	260	(40μ金網)	2B	4B φ105
	RPF250	300		2 1/2B	

## 型式説明

### PF120-W-2FG-110-G

1 2 3 4 5 6

#### 1 シリーズ

PFサクション用  
RPFリターン用

#### 2 サイズ番号

#### 3 ホーグリコール仕様

#### 4 配管口径

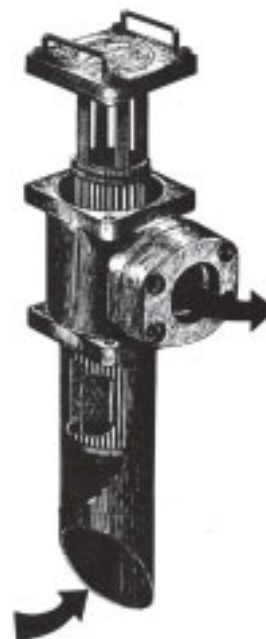
(例) 2…2B  
溶接フランジ付が標準

#### 5 濾過精度

μ	MESH
238…	238 60
149…	149 100
110…	110 100
74…	74 100
40…	40 100
37…	37 100
20…	ペーパー (金網もあり)
10…	ペーパー (金網もあり)
5…	ペーパー (金網もあり)

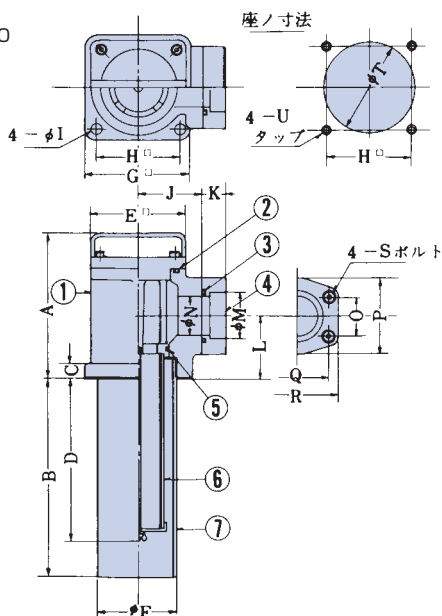
#### 6 付属品

G : 真空計、圧力計  
SF : パイトンOリング  
M : マグネット  
E : 電気警報スイッチ  
B : バイパス弁  
リターン用のみ  
2kgf/cm<sup>2</sup>設定

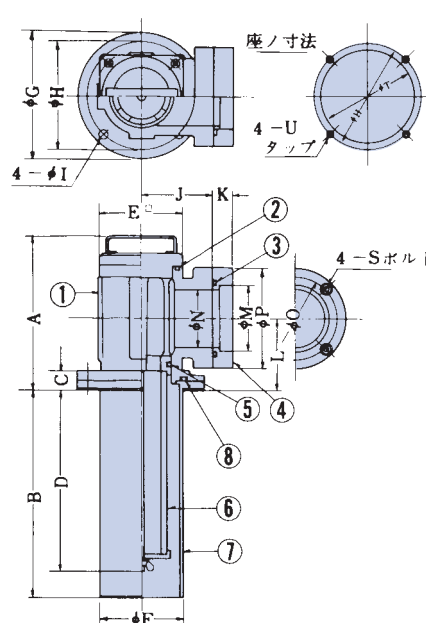


## 寸法図

サイズ  
#60~250



サイズ  
#300~1000



## 部品表

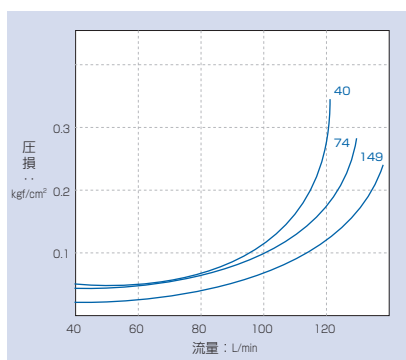
品番	部品名	個数	材質
1	ボディ	1	FC
2	"O" リング	JIS-W1516	PF-60 AN6230 No.1 PF-200 AN6227 No.45 PF-120 AN6227 No.44 PF-250 AN6227 No.45
3	"O" リング	JIS-W1516	PF-60 AN6230 No.1 PF-200 AN6227 No.39 PF-120 AN6227 No.36 PF-250 AN6227 No.39
4	フランジ	1	SS
5	"O" リング	JIS-W1516	PF-60 AN6230 No.1 PF-200 AN6227 No.39 PF-120 AN6227 No.38 PF-250 AN6227 No.39
6	エレメント	1	SUS
7	サクションパイプ	1	SGP

品番	部品名	個数	材質
1	ボディ	1	FC
2	"O" リング	JIS-W1516, AN6227	PF-400 No.51 PF-1000 No.52 PF-600 No.52
3	"O" リング	JIS-W1516, AN6227	PF-400 No.45 PF-1000 No.51 PF-600 No.51
4	フランジ	1	SS
5	"O" リング	JIS-W1516, AN6227	PF-400 No.44 PF-1000 No.45 PF-600 No.45
6	エレメント	1	SUS
7	サクションパイプ	1	SGP
8	"O" リング	JIS-W1516, AN6227	PF-400 No.53 PF-1000 No.59 PF-600 No.59

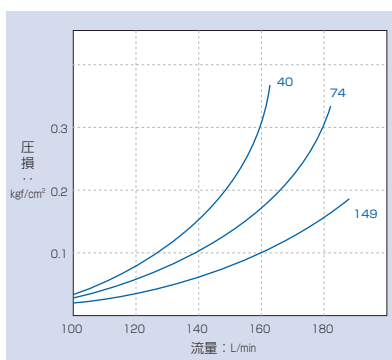
■ 一般寸法

サイズ番号	A	B	C	D	E	F	G	H	I	J	K	L	N	O	P	Q	R	S	T	U
60	135	250	18	210	93	60.5	93	68	10	62	25	56	36	26	67	52	79	M8	70	M8
120	180	250	23	230	120	89.1	120	96	11	80	29	83	53	46	96	82	104	M12	100	M10
200	185	250	21	150	120	101.6	135	106	11	80	32	80	66	70	108	89	115	M12	110	M10
250	185	250	21	205	120	101.6	135	106	11	80	32	80	66	70	108	89	115	M12	110	M10
400	260	350	33	228	140	114.3	185	160	14	120	32	120	81	127	154	—	—	M12	130	M12
600	260	350	33	278	140	139.8	212	160	14	120	32	120	105	146	171	—	—	M12	155	M12
1000	260	350	33	418	140	139.8	212	160	14	120	32	120	105	146	171	—	—	M12	155	M12

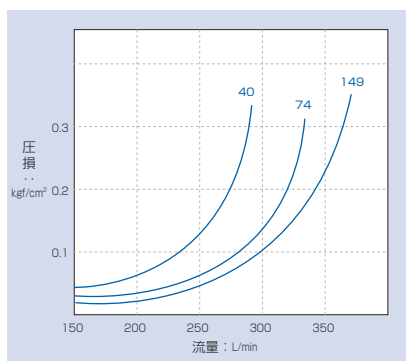
■ パイプフィルター流量曲線 (グラフ中の数字単位=ミクロン)



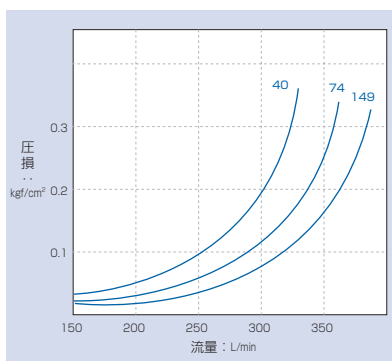
型式60



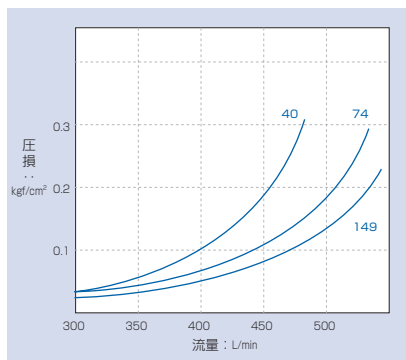
型式120



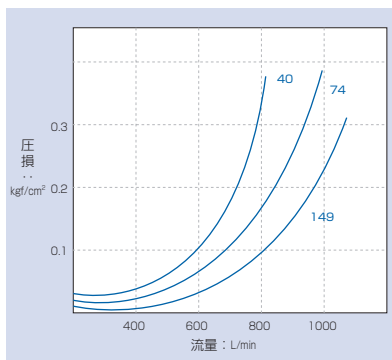
型式200



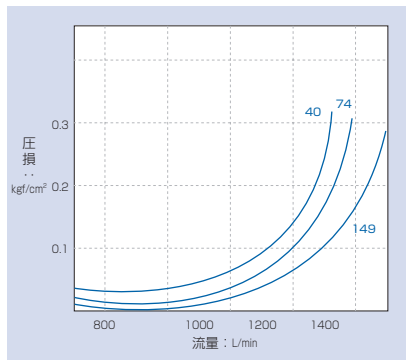
型式250



型式400



型式600



型式1000