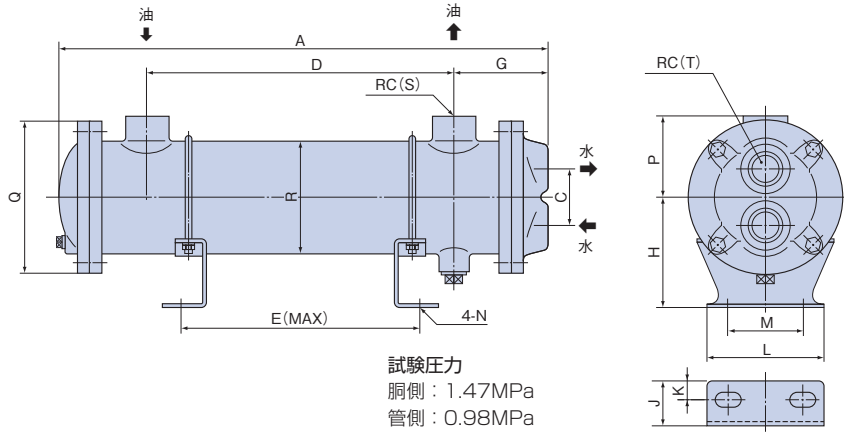


寸法



寸法表

型式	A	C	D	E	G	H	J	K	L	M	N	P	Q	R	S	T	質量(kg)
SL-303	295		152	107													7
304	367		224	179													7.5
305	439	45	296	251	74	87	35	15	95	58	11×20	62	120	87.9	3/4	3/4	8.5
307	583		440	395													10
309	727		584	539													12
311	871		728	683													14
SL-408	449		284	240													14.5
411	593		428	384													17
415	737	60	572	528	85	125	50	20	160	110	18×22	87	150	114.3	1 1/4	3/4	19.5
418	881		716	672													22.5
421	1025		860	816													24.5
SL-518	628		406	342													27
526	844	70	622	558	116	160	50	20	180	120	18×25	105	180	139.8	1 1/2	1	33
534	1060		838	774													40
542	1276		1054	990													44

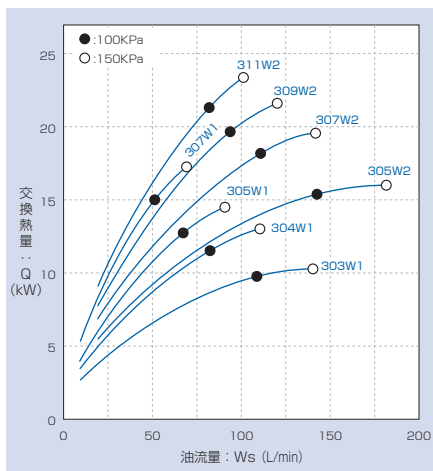
注) 管束内にバイパス回路を設けたタイプも製作します。(SL-3B、4B)

性能グラフ

条件 流体:ISO VG 32相当 油入口温度:65℃ 水入口温度:30℃

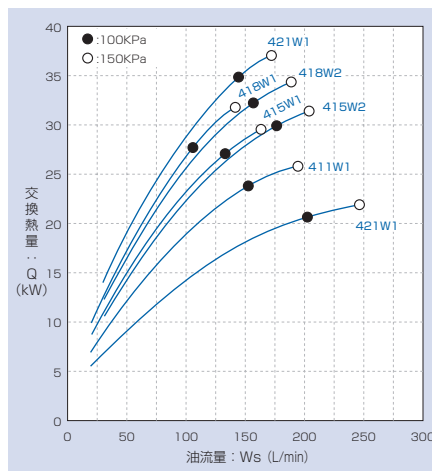
SL-3型

冷却水量: 20L/min



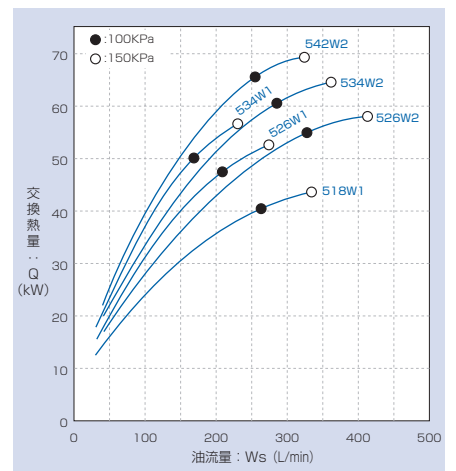
SL-4型

冷却水量: 30L/min



SL-5型

冷却水量: 50L/min

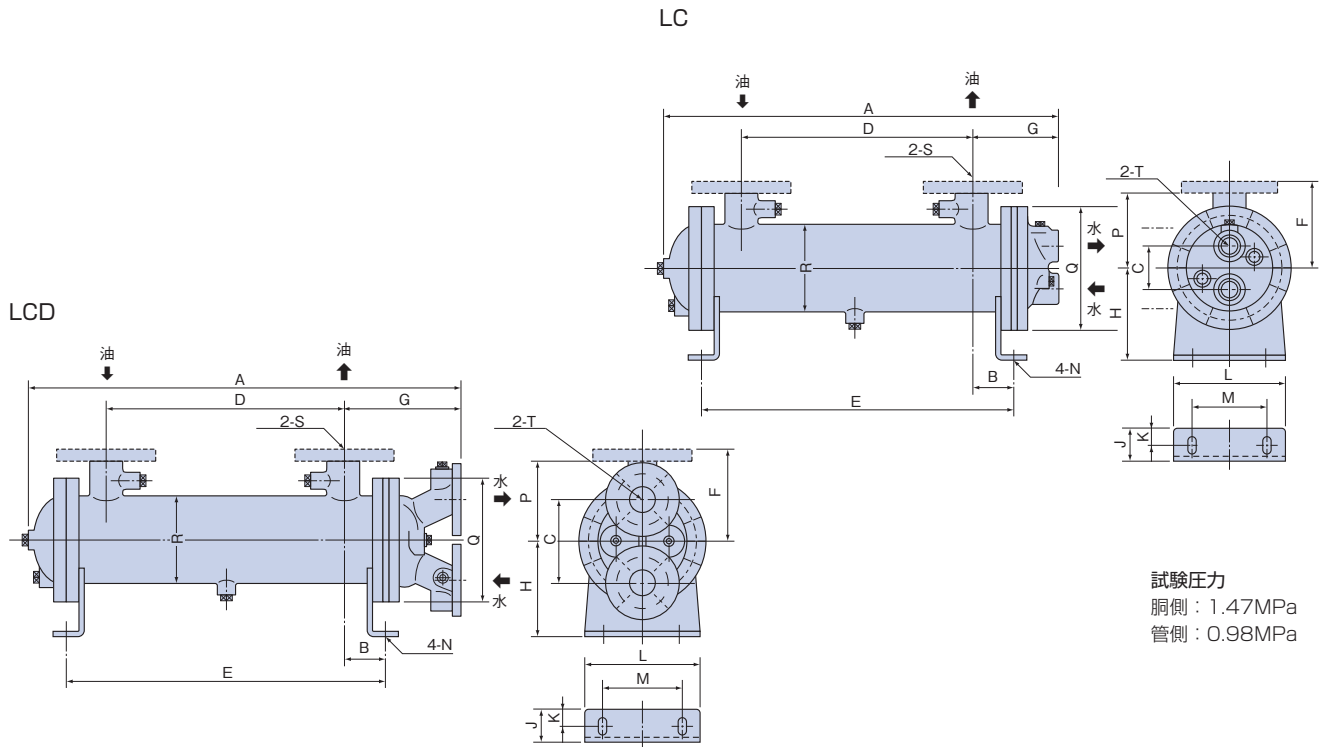




LC型(清水用)

LCD型(清水用)

寸法図



寸法表

(単位：mm)

型式	A	B	C	D	E	F	G	H	J	K	L	M	N	P	φQ	φR	S	T	質量(kg)
LC(LCD)- 515	715(765)			430	584														41(51)
520	845(895)			560	714														45(55)
525	985(1035)	77	65 (150)	700	854	140	160 (210)	160	49.5	20	180	120	18×25	125	195	139.8	Rc1 1/2 or JIS10K 1 1/2B	Rc3/4 (JIS10K 1 1/4B)	49(59) 52(62)
530	1105(1155)			820	974														56(66)
535	1225(1275)			940	1094														58(70)
LC(LCD)- 625	740(800)			400	594														63(75)
630	870(930)			530	724														69(81)
640	1010(1070)	97	70 (160)	670	864	160	185 (245)	180	66.5	30	220	140	18×30	135	230	165.2	Rc2 or JIS10K 2B	Rc1 (JIS10K 1 1/2B)	74(86) 79(91)
645	1130(1190)			790	984														83(95)
650	1250(1310)			910	1104														87(99)
660	1360(1420)			1020	1214														108(123)
665	1450(1510)			1110	1304														118(133)
LC(LCD)- 860	885(955)			520	708														126(141)
870	1025(1095)			660	848														135(150)
885	1145(1215)			780	968														143(158)
8100	1265(1335)	94	100 (200)	900	1088	180	195 (265)	200	85	43	260	160	22×35	175	280	216.3	Rc2 1/2 or JIS10K 2 1/2B	Rc1 1/4 (JIS10K 2B)	149(164) 160(175)
8110	1375(1445)			1010	1198														165(180)
8120	1465(1535)			1100	1288														177(192)
8135	1615(1685)			1250	1438														170(189)
8145	1685(1755)			1320	1508														182(201)
8160	1855(1925)			1490	1678														194(213)
LC(LCD)-10110	1040(1120)			640	848														205(224)
10130	1160(1240)			760	968														214(233)
10145	1280(1360)			880	1088														230(249)
10165	1390(1470)			990	1198														237(256)
10180	1480(1560)	104	120 (220)	1080	1288	220	215 (295)	250	85	43	320	200	22×35	-	340	267.4	JIS10K 3B	PT 1 1/2 (JIS10K 2 1 1/2B)	254(273)
10200	1630(1710)			1230	1438														266(285)
10210	1700(1780)			1300	1508														
10240	1870(1950)			1470	1678														
10260	1990(2070)			1590	1798														

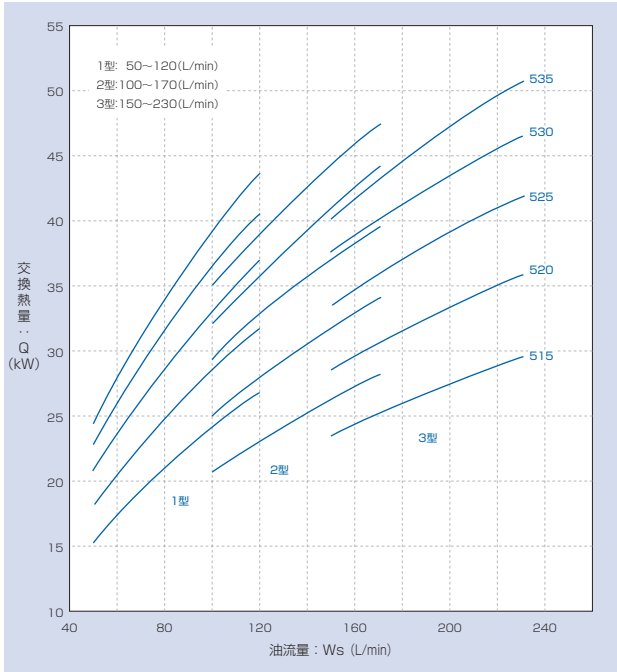
注) () 内は LCD の寸法・質量

性能グラフ

条件 流体:ISO VG 32相当 油入口温度:65℃ 水入口温度:30℃

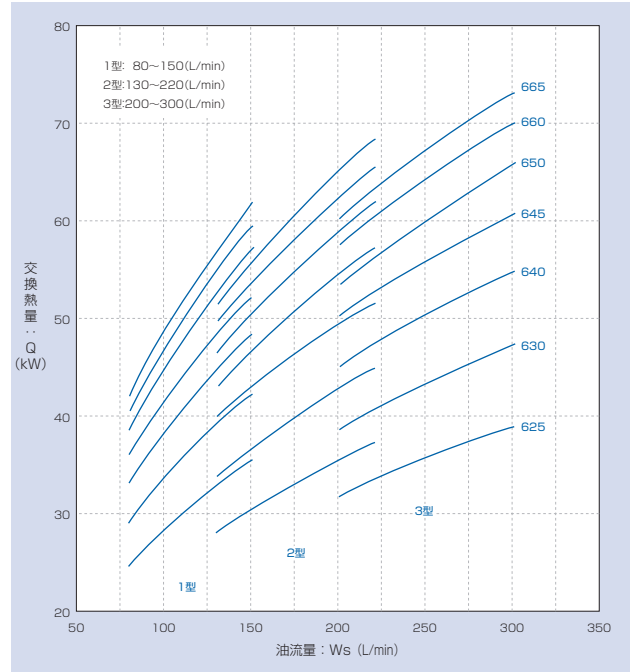
LC-5・LCD-5型

冷却水量:50L/min



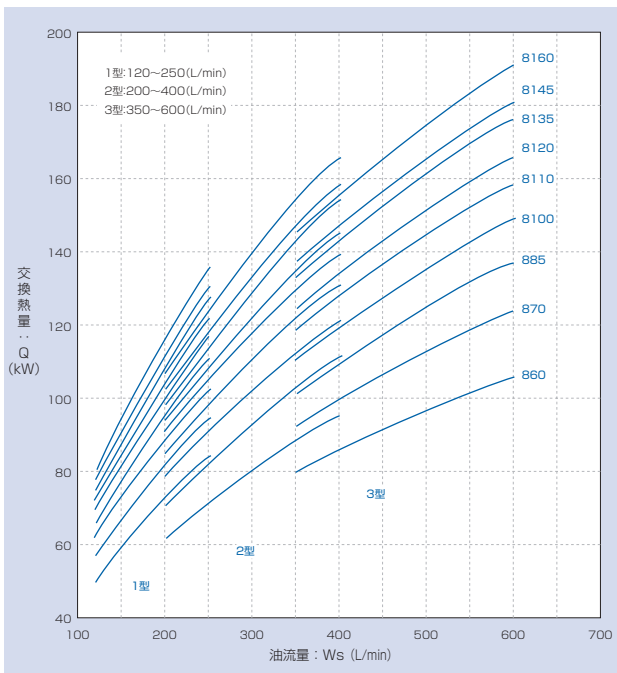
LC-6・LCD-6型

冷却水量:60L/min



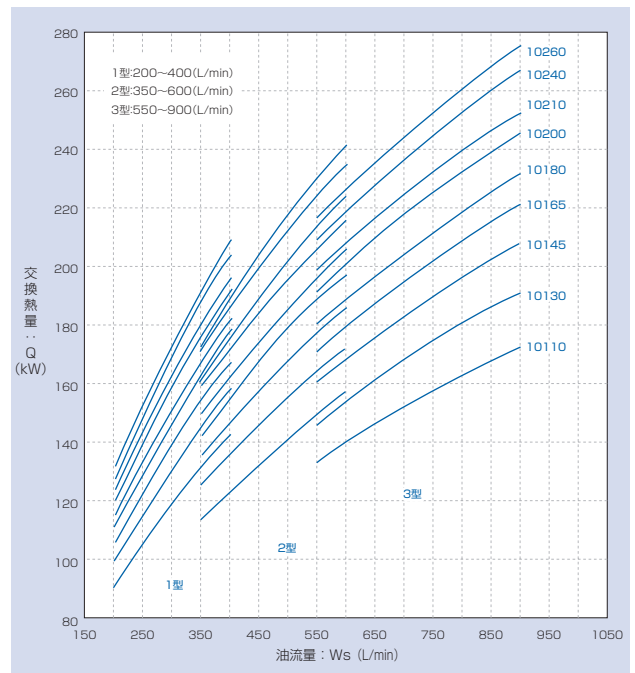
LC-8・LCD-8型

冷却水量:150L/min



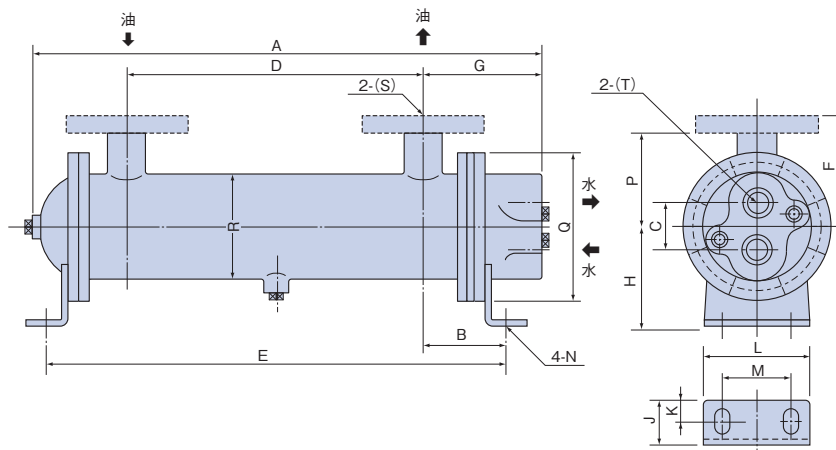
LC-10・LCD-10型

冷却水量:200L/min





寸法図



試験圧力
 胴側：1.47MPa
 管側：0.98MPa

寸法表

(単位: mm)

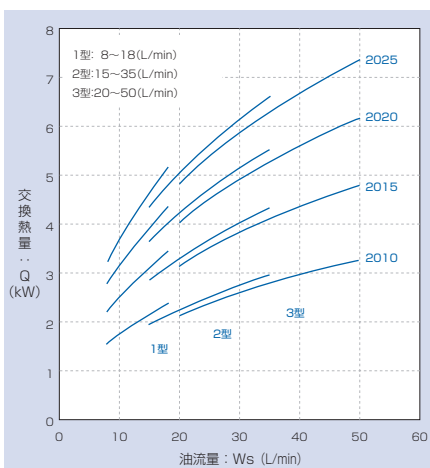
型式	A	B	C	D	E	F	G	H	J	K	L	M	N	P	Q	R	S	T	質量(kg)
SHC-2010	287			144	274												Rc1/2 or JIS10K 1/2B	Rc1/2	6
2015	397	68	32	254	384														7
2020	507			364	494	80	76	70	30	14	80	50	11×15	50	100	60.5			8
2025	617			474	604														9
SHC-303	375			192	342														11
304	465			282	432														12
305	555			372	522														13
306	645	78	40	462	612														14.5
307	735			552	702	93	97	87	37	18	95	58	11×20	63	128	89.1	Rc3/4 or JIS10K 3/4B	Rc3/4	16
308	825			642	792														17
309	915			732	882														18
310	1005			822	972														19
SHC-410	700			465	599														28
412	815			580	714														30
414	930	67	60	695	829	125	129	125	51.2	20	160	110	18×22	115	170	114.3	Rc1 or JIS10K 1B	Rc3/4	32
416	1045			810	944														35
418	1160			925	1059														37
420	1265			1030	1164														39

性能グラフ

条件 流体:ISO VG 32相当 油入口温度:65℃ 水入口温度:30℃

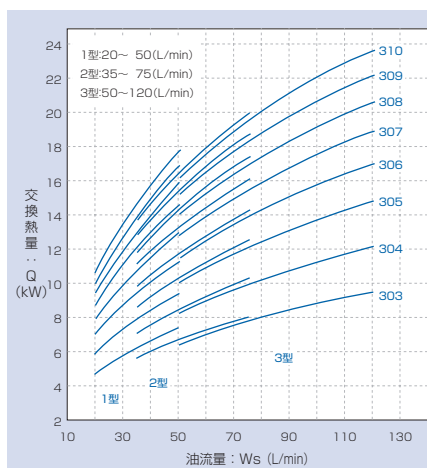
SHC-2型

冷却水量: 10L/min



SHC-3型

冷却水量: 20L/min



SHC-4型

冷却水量: 40L/min

