

OWR型温度式制水弁(サーモバルブ)は、温度上昇によって弁が開く構造になっており、冷媒液温度制御や油冷却器の油温度制御に使用されます。
圧力式制水弁と同様に、入口水圧の変動が直接、弁の開度に影響しないように設計されています。

カタログ番号

OWR-5004G

1 2 3 4

1 種類

温度式制水弁(サーモバルブ)

2 温度調整範囲の最高温度

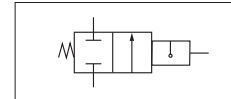
3 継手サイズ

04 : 1/2
}
12 : 1 1/4

4 継手の形状

G : ねじ込み型

JIS油圧図記号



仕様

カタログ番号		継手		調整範囲 (°C)	気密圧力 (MPa)	流体最高温度 (°C)	感温最高温度 (°C)	使用条件	連絡導管 (mm)	寸法 (mm)				質量 (kg)
型式	番号	サイズ	形状							L	H	h	D	
OWR-	5004G	1/2	Rc(FPT)	30~50	0.98	60	80	TS≧TB	φ2.4×1000	70	100	83	42	1
	5006G	3/4								80	104	87	42	1.2
	5010G	1								90	116	97	59	2
	5012G	1 1/4								100	121	102	59	2.2
OWR-	7504G	1/2	Rc(FPT)	50~75	0.98	60	100	TS≧TB	φ2.4×1000	70	100	83	42	1
	7506G	3/4								80	104	87	42	1.2
	7510G	1								90	116	97	59	2
	7512G	1 1/4								100	121	102	59	2.2

TS 本体周囲温度、TB 感温筒温度=制御温度

開弁温度

設定温度は弁開き始め温度で比例帯は15~20°Cとなっています。

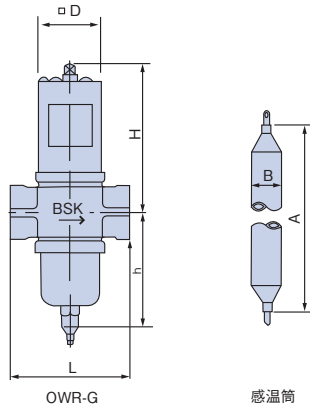
主要部材質

本体材質: サイズ1/2~1 1/4銅合金
弁 : 合成ゴム

調整ねじ1回転当りの変化量

型式	変化量(°C)/回転	
OWR	-04G	約4.0°C
	-06G	
	-10G	約3.0°C
	-12G	

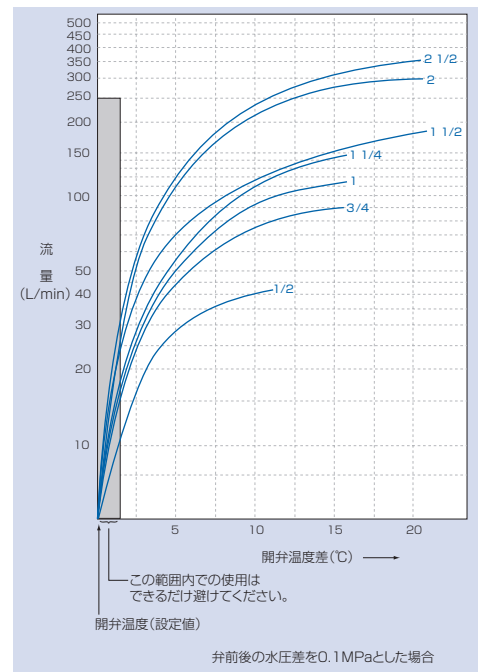
寸法図



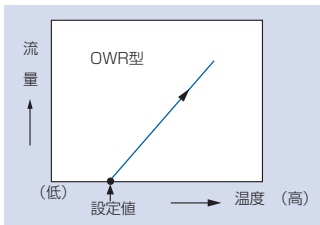
感温筒サイズ

サイズ	1/2~3/4	1~1 1/4
A	150	320
B	φ19	φ19

流量特性表

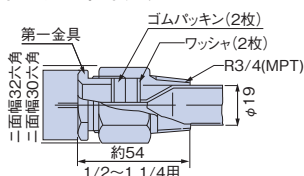


設定値と流量

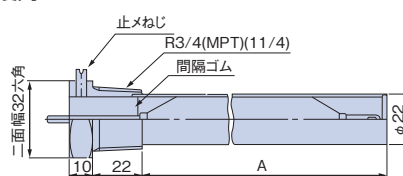


オプション部品

● インサートホルダ



● 保護筒



A寸法

- 4G	165
- 6G	
- 10G	335
- 12G	