

従来のSOCシリーズのコンセプトである“幅広いニーズに素早く対応”に基づき、基本コンポーネントは変えず直流モータを装着した、DC電源対応のオイルクーラーです。各種建設機械、各種特装車用として、モータ電圧はDC12V、DC24Vの2種類、コア材質・回路は、黄銅製1pass、黄銅製2pass、アルミ製の3種類で合計36種類の豊富なバリエーションの中から選定できます。

型式表示

SOC-Y1-1

1 2 3 4

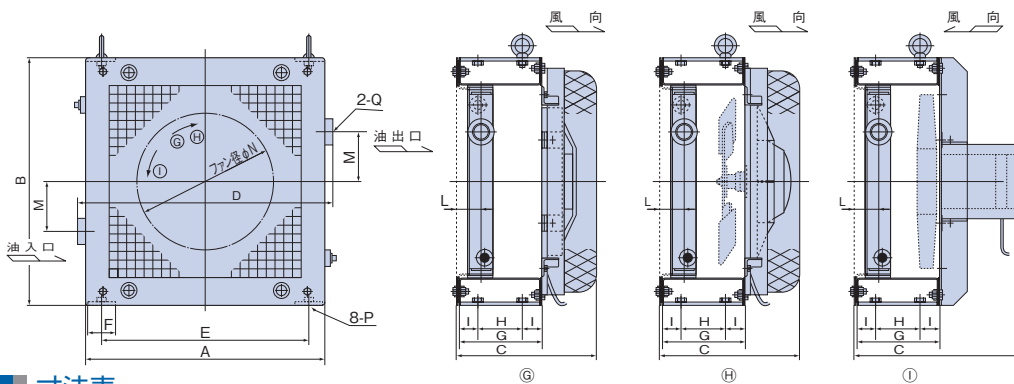
- 1 機種
システムオイルクーラ
- 2 タイプ
Y : 12V
Z : 24V

- 3 サイズ
2~7
- 4 材質
1 : 黄銅コア (1pass)
2 : 黄銅コア (2pass)
AL : アルミコア (1pass)

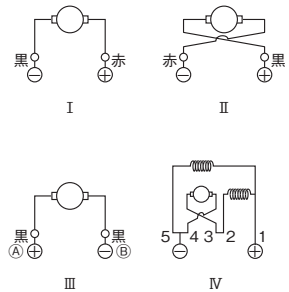
オイルクーラー諸元

下の図、表はアルミ製品の場合です。黄銅製品についてはお問合せ願います。

寸法図



結線図



寸法表

型式	符号	A	B	C	D	E	F	G	H	I	L	M	ファン径 φN	P	Q	モータ仕様 出力(W)	電流 (A)	質量 (kg)	性能曲線 番号	圧力損失線 図番号	結線図 番号	略図 記号
SOC-Y2-AL	12V	438	454	257	470	380	50	150	80	35	43	90	270	Rc 1	35	6	22	①	イ	I	G	
SOC-Z2-AL	24V																					
SOC-Y3-AL	12V	508	506	262	540	435	65	200	120	40	50	100	300	M10×1.5	62	11	28	②	□	I	G	
SOC-Z3-AL	24V																					
SOC-Y4-AL	12V	572	590	467	617	514	50	200	120	40	50	100	350	Rc	148	17	46	③	ハ	II	I	
SOC-Z4-AL	24V																					
SOC-Y5-AL	12V	628	610	470	664	545	75	250	150	50	69	125	350	1 1/2	148	17	53	⑤	—	II	I	
SOC-Z5-AL	24V																					
SOC-Y6-AL	12V	678	658	472	722	570	100	300	180	60	77	140	450	M12×1.75	Rc 2	250	32	68	⑦	ホ	IV	I
SOC-Z6-AL	24V																					
SOC-Y7-AL	12V	728	658	522	772	620	100	300	180	60	77	140	450	M12×1.75	Rc 2	250	32	85	⑧	ハ	IV	I
SOC-Z7-AL	24V																					

最高使用圧力(静圧)1.47MPa、試験圧2.94MPa

オイルクーラー性能表

下の図はアルミ製品の場合です。黄銅製品についてはお問合せ願います。

