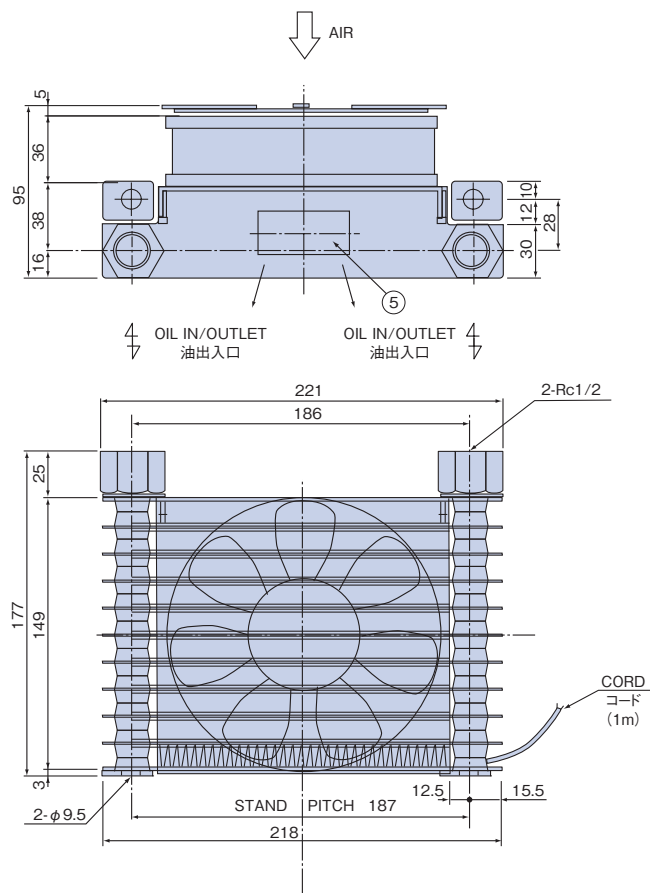
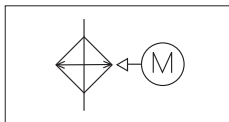


## 寸法図

ATL型小型空冷オイルクーラー  
 ピストンポンプ用ドレンクーラー、工作機械向けクーラント冷却に最適です。

JIS油圧図記号



## 型式説明

ATL-1231  
 1531

電 圧

記号	電圧
1	単相100V
2	単相200V

※1231と1531はファンモータのみ異なります。

## 仕様

流体	一般鉱物油
使用圧力	1MPa
電圧	単相100V又は200V×50/60Hz
入力	16/15W×50/60Hz(ATL-1231) 35/33W×50/60Hz(ATL-1531)
リード線	1m
騒音	45dB(A) (ATL-1231) 65dB(A)以下(ATL-1531)
質量	1.6kg(ATL-1231) 1.8kg(ATL-1531)
周囲条件	温度：-20~+60℃ 湿度：RH20~85% 屋内使用

## 選定グラフ

