



特長

- 効果は半永久。
- ステンレス金属箱使用。
- 取手のタイプは要望により各種変更可能。
- 要望によりタンク底からの取外しが容易な脚付きタイプとすることが可能。



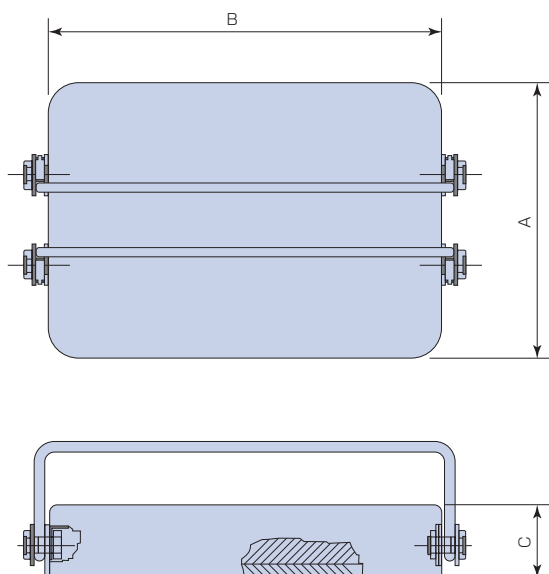
使用について

- タンク内等に還流された液体より磁性体スラッジを除去する。
- タンク内の流速の小さい所・全流量の通過する所等に設置する。
- 必要に応じて個数を増やす。
- 複数使用の場合は、近づけて設置すると、逆効果。
- 流れに沿って長手方向に取り付けると効果的。

取扱上の注意点

- 非常に強力なため、磁性体に近づけるときは挟まれない様に注意する事。
- コンピューター、時計、携帯電話等磁性利用の計器類に近づけない事。
- 本品にスラッジが厚さ30mm以上になったら、清掃の事。

寸法図



型式

| 型式 | A | B | C | タンク容量 | 備考 |
|-----------|-----|-----|----|-------|-----------|
| TMG-I S | 120 | 90 | | 100ℓ | 横取手1本 |
| TMG-II ZS | | | 32 | | 取手2本(標準品) |
| TMG-II NS | 121 | 173 | | 200ℓ | 取手1本 |
| TMG-II MS | | | 40 | | 取手1本脚付き |
| TMG-III S | 170 | 240 | 32 | 300ℓ | 横取手1本 |