



トリプルアール

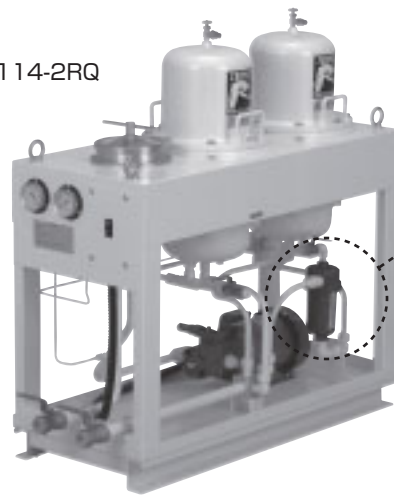
精密オイルクリーナ

OSCA-SSシリーズ

特長

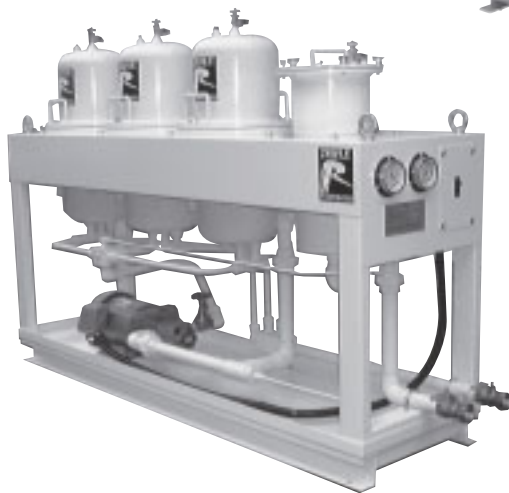
- 一般フィルターでは除去不可能な各種汚染物質を除去。
 - ① ミクロン単位の固形夾雑物を除去。
 - ② 水分を除去。
 - ③ 酸化劣化物の生成を抑制、除去。
 - ④ 油圧回路中の気泡を除去。(オプション)
- 大容量対応機種。
- 省スペース。(従来機種比較1/3)
- 高精度エレメントを標準仕様。(β3=929)
- ランニングコストの低減。

CS-SS103-H114-2RQ
TR15326

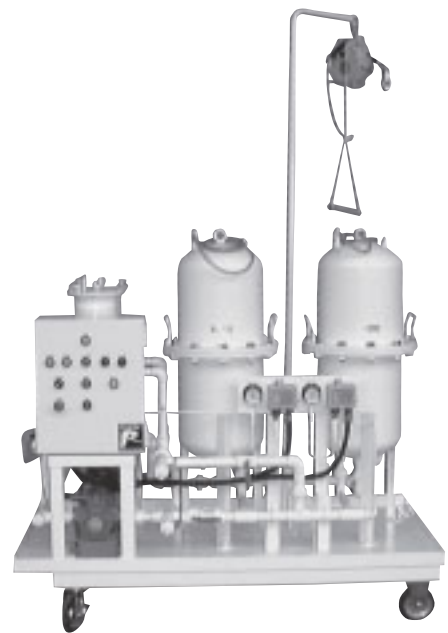


気泡除去装置
(オプション)
拡大写真

CS-SS103-H114-3R
TR-15336



CS-SS305-H114-2RC
TR-16920



仕様

CS-SS103シリーズ

| 型式 | 仕様 | | 商品番号 | モータ 容量(kw)・周波数(Hz) | ポンプ吐出量(L/min) | | 接続口径(Rc) | | 外観寸法(mm) | | | 重量(ドライ) (kg) |
|------------------|-------|------|--|-----------------------|---------------|------|----------|-----|----------|------|------|-----------------|
| | 200V | 100V | | | 50Hz | 60Hz | IN | OUT | 幅 | 奥行 | 高 | |
| CS-SS103-H114-1R | 15306 | - | 0.40・50/60 | 9.0 | 10.8 | 1/2 | 1/2 | 406 | 693 | 1007 | 約70 | |
| CS-SS103-H114-2R | 15326 | - | 0.75・50/60 | 18.0 | 21.6 | 1" | 1" | 406 | 1042 | 1007 | 約115 | |
| CS-SS103-H114-3R | 15336 | - | 0.75・50/60 | 24.0 | 28.8 | 1" | 1" | 406 | 1362 | 1007 | 約150 | |
| 適用エレメント(選択可能) | | | E100(TR-20470)・D100(TR-2000)・X100(TR-25450)・M100(TR-20430)・WE100(TR-20450) | | | | | | | | | |

CS-SS305シリーズ

| 型式 | 仕様 | | 商品番号 | モータ 容量(kw)・周波数(Hz) | ポンプ吐出量(L/min) | | 接続口径(Rc) | | 外観寸法(mm) | | | 重量(ドライ) (kg) |
|-------------------|-------|------|---|-----------------------|---------------|-------|----------|-----|----------|------|-----|-----------------|
| | 200V | 100V | | | 50Hz | 60Hz | IN | OUT | 幅 | 奥行 | 高 | |
| CS-SS305-H114-2RC | 16920 | - | 2.2・50/60 | 58.5 | 70.2 | 1・1/4 | 1・1/4 | 700 | 1650 | 1520 | 280 | |
| 適用エレメント(選択可能) | | | E300(TR-20510)・D300(TR-20515)・X300(TR-20512)・M300(TR-20520) | | | | | | | | | |