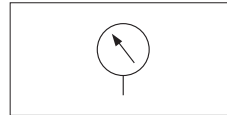




B形

JIS油圧図記号



仕様

大きさ	形式		接続部形状	形番	圧力レンジ (MPa)	接続部材質		ケース材質 外装	質量 (約g)	
	ケース形状	一般用途				株	ブルドン管			
60	A	—	T	AA10-121	0~ 0.1、0.16、0.25、0.4、0.6、1、1.6、2.5、 4、6、10、16、25	株	ブルドン管	ADC12 黒色	200	
	B	取付穴	G1/4B	-221						
	D	取付金具 取付穴	U	AA15-121 -221						
75	A	—	G1/4B	AC10-121	0~ 0.1、0.16、0.25、0.4、0.6、1、1.6、2.5、 4、6、10、16、25、40	株	ブルドン管	ADC12 黒色	400	
			G3/8B	-131						
	B	取付穴	G1/4B	-221						
			G3/8B	-231						
		取付金具	U	G1/4B						AC15-121
		取付穴	G1/4B	-221						
100	A	—	U	G3/8B	AE10-131	0~ 0.1、0.16、0.25、0.4、0.6、1、1.6、2.5、 4、6、10、16、25、40、60、100	株	ADC12 黒色	600	
			S	G1/2B	-141					
	B	取付穴	U	G3/8B	-231					
			S	G1/2B	-241					
		取付金具	U	G3/8B	AE15-131					
		取付穴	U	G3/8B	-231					
150	A	—	U	G3/8B	AG10-131	0~ 0.1、0.16、0.25、0.4、0.6、1、1.6、2.5、 4、6、10、16、25、40、60、100	株	ADC7A ADC12 黒色	900	
			S	G1/2B	-141					
	B	取付穴	U	G3/8B	-231					
			S	G1/2B	-241					
		取付金具	U	G3/8B	AG15-131					
		取付穴	S	G1/2B	-231					
200	A	—	U	G1/2B	AJ10-241	0~ 0.1、0.16、0.25、0.4、0.6、1、1.6、2.5、 4、6、10、16、25、40、60、100	株	AC7A 黒色	1200	
	B	取付穴	U	G1/2B	AJ15-141					
		取付金具								
		取付穴								

注) *φ100のみ製作可能。

形番の構成

A□□□-□□□□
1 2 3 4 5 6

1 種類

A : 普通形

2 大きさ

A : φ60
C : φ75
E : φ100
G : φ150
J : φ200

3 形式

10 : 立形 (金属)
15 : 埋込形 (金属)

4 ケース形状・外装

AA10・AC10・AE10・AG10・AJ10
1 : A—
2 : B取付穴 黒色
AA15・AC15・AE15・AG15・AJ15
1 : D取付金具
2 : D取付穴 黒色

5 接続部形状

2 : G1/4B 7 : R1/4
3 : G3/8B 8 : R3/8
4 : G1/2B 9 : R1/2

6 接続部材質

1 : 一般用途
3 : SUS
仕様欄参照

ご注文に際して

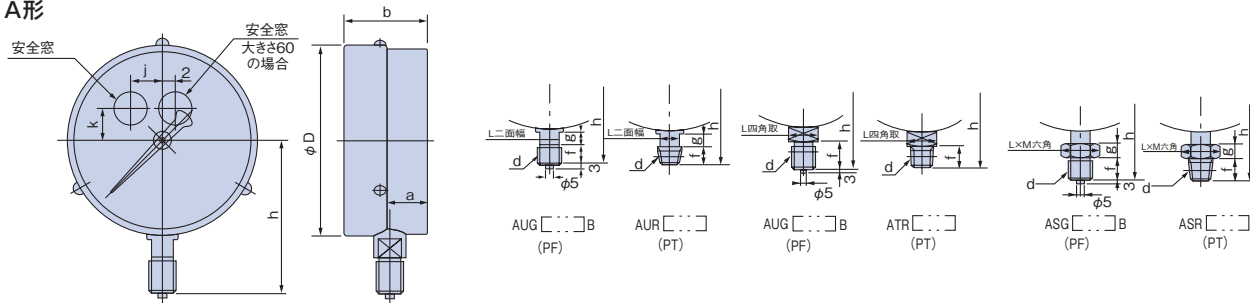
ご注文の際は、形番 - 圧力レンジ をご指定ください。

例1. 普通形圧力計、ケース形状A、接続部形状TG1/4Bねじ、大きさφ60、圧力レンジ2.5MPa、一般用途のもの。

AA10-121 2.5MPa

外形寸法

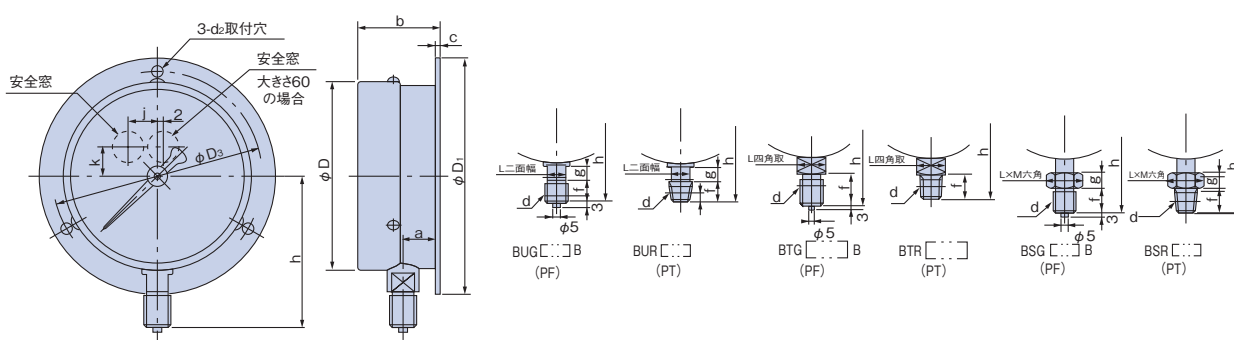
A形



寸法表

大きさ	接続部形状		ケース寸法								接続部寸法			
	T/U/S	d	D	a	b	J	K	f	g	L	M	h		
60	T	G1/4B, R1/4	65	11.5	32	—	8	16	—	17	—	58		
75	U	G3/8B, R3/8	78	16	40	15	—	18	—	14	—	70		
100	U	G3/8B, R3/8	103	20	45	20	10	20	12	24	27.7	96		
	S	G1/2B, R1/2												
150	U	G3/8B, R3/8	153	20	50	—	—	18	—	14	—	110		
	S	G1/2B, R1/2												

B形

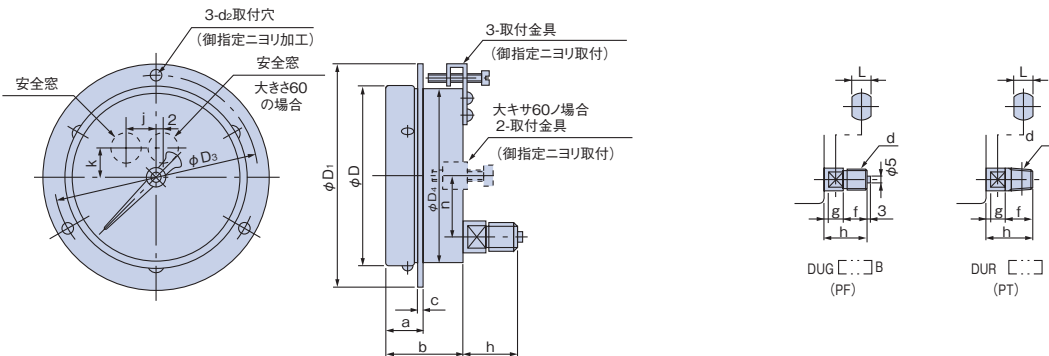


寸法表

大きさ	接続部形状		ケース寸法									接続部寸法				
	T/U/S	d	D	D ₁	D ₂	a	b	c	d ₂	j	k	f	g	L	M	h
60	T	G1/4B, R1/4	65	80	72	11.5	32	—	—	—	8	16	—	17	—	58
75	U	G3/8B, R3/8	78	98	88	16	40	2	4.5	—	15	18	—	14	—	70
100	U	G3/8B, R3/8	103	128	115	20	45	—	—	—	10	20	12	24	27.7	96
	S	G1/2B, R1/2														
150	U	G3/8B, R3/8	153	178	165	20	50	2.5	5.5	20	10	18	—	14	—	110
	S	G1/2B, R1/2														
200	U	G1/2B, R1/2	204	235	220	24	58.5	—	—	—	—	20	15	17	—	152

壁面取付の場合、安全窓作動用の逃げ穴 (φ25) を安全窓寸法位置に加工してください。

D形



寸法表

大きさ	パネル カット寸法	接続部形状		ケース寸法										接続部寸法				
		T/U/S	d	D	D ₁	D ₂	D ₃	D ₄	a	b	c	d ₂	n	j	k	f	g	L
60	65	U	G1/4B, R1/4	65	80	72	64	14	32	—	—	20	—	8	16	10	12	28
75	78	U	G3/8B, R3/8	78	98	88	77	18.5	40	2	4.5	25	15	—	18	—	14	30
		U	G3/8B, R3/8															
100	103	U	G1/2B, R1/2	103	128	115	102	21	45	—	—	35	—	—	20	12	17	32
		U	G3/8B, R3/8															
150	154	U	G3/8B, R3/8	153	178	165	152	24	50	2.5	5.5	—	20	10	18	12	14	30
		U	G1/2B, R1/2															
200	205	U	G1/2B, R1/2	204	235	220	203	18.5	—	3	—	55	—	—	20	—	17	32

壁面取付の場合、安全窓作動用の逃げ穴 (φ25) を安全窓寸法位置に加工してください。