



A S K

グリセリン圧力計

OPG-D-39-S



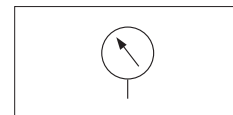
圧力計ケースが SUS 製となりました。

特長

- ケースはステンレス製〈耐蝕性の向上〉
- 100%グリセリン液を封入〈脈動効果の向上〉
- セーフティマーク標準装備
- 圧力目盛角度は見やすい270度目盛



JIS油圧図記号



型式説明

OPG-DT-R¹/₄-39×10MPa-S

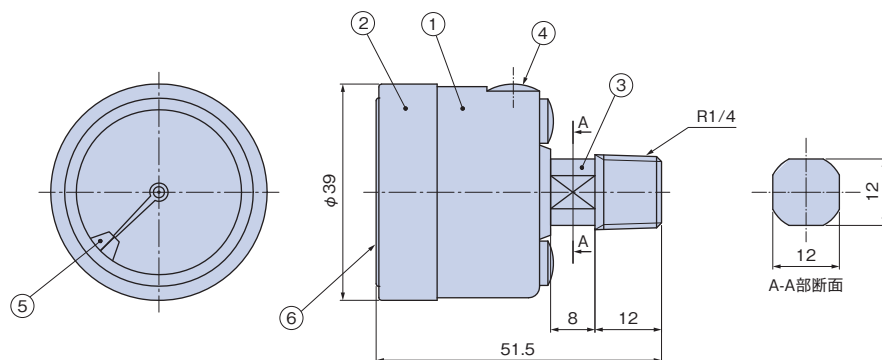
1 2 3 4 5 6

1 機種 グリセリン圧力計	5 最高目盛 1 : 1MPa 2.5 : 2.5MPa 4 : 4MPa 6 : 6MPa 10 : 10MPa 16 : 16MPa 25 : 25MPa 40 : 40MPa	6 ステンレスケース
2 形状 埋め込み形 株形状：四角		
3 接続ねじ径 R ¹ / ₄ (PT)		
4 大きさ φ39mm		

仕様

適用流体	一般石油系作動油、水-グリコール系作動油、りん酸エステル系作動油、水、空気
精度	±3%/F.S
使用温度範囲	-5~40℃
指示誤差	±0.3%/10℃
封入液	100%グリセリン液
許容振動範囲	0~7G
質量	110g
目盛角度	270°

外形寸法図



部品表

No.	部品名	個数	材質
1	ケース	1	SUS304
2	フタ	1	SUS304
3	株	1	C3604BD
4	安全キャップ	1	シリコンゴム
5	セーフティマーク	2	
6	透明板	1	PC

使用上の注意事項

- 本圧力計は、常用圧力を最高目盛圧力の1/2程度で使用してください。
- グリセリン圧力計の取付姿勢は垂直に取付けてください。垂直以外の取付姿勢によっては、指示精度が狂ったり、グリセリン封入液が漏れる恐れがあります。
- 手書きによる特殊目盛板のグリセリン圧力計は製作できません。
- セーフティマークは、出荷時は全てゼロ位置にセットして出荷します。
- 前面透明板はポリカーボネイト製(PC)ですので、有機溶剤に直接触れないようにしてください。塗装作業の際には、マスキング処理を実施してください。
- 最高使用圧力1MPa以下の場合、安全キャップ先端を切り取ってからご使用ください。
- 1MPa以下の圧力計は、ブルドン管のトルクが弱いため、圧力計ケース内の温度変化(内圧変化)が指示精度に影響を与えます。安全キャップ突起部を切断することにより、内圧と大気圧が均衡し、精度が保持されます。但し、安全キャップを切断した後は、グリセリン液が漏れる恐れがあります

ので安全キャップが必ず上を向く姿勢でご使用ください。

※最大目盛1MPa以下の場合

