



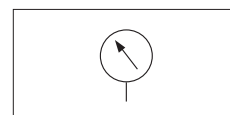
近時、機器や装置の大型化、高容量化等に伴い、特に回転機においては、そこに発生する機械的な振動や圧力の脈動も非常に激しくなっており、普通の圧力計では対応できなくなっています。

グリセリン入圧力計は、内部機構を完全に充填液に浸漬していますので、液の粘性抵抗により可動部の振動を抑制し、かつ液の潤滑性により内部のリンク機構の摩擦を防ぎメンテナンスを楽にする振動下専用の圧力計です。更に圧力導入部にスロトル（オプション）を装着することにより脈動圧やサージ圧を吸収制限し圧力計の寿命を大きくのばすことができます。



A形

JIS油圧図記号



## 特長

### ● ステンレス製ケース

ケース構造はパイオネット式、またはカーリング式でいずれも外気を完全に遮断し、また、ステンレス製なので耐雰囲気性にすぐれています。

### ● グリセリン

充填液は、無害なグリセリンですので、食品工業にも使用できます。また、消防法第4類第3石油類相当ですので、火災の危険性も少ないです。

### ● ブロウアウト・ディスク

温度変化による精度維持と、万一ブルドン管が管破した場合の安全性が考慮されています。

### ● 耐久圧力エレメント

特に利用度の高い中圧(5MPa)以上は、耐久圧力エレメントの採用により高レンジまで耐久性が抜群です。

## 仕様

大きさ	形式		形番	圧力レンジ (MPa)			主要部材質及び諸仕様	質量 (約kg)			
	ケース形状	接続部形状									
60	A	—	GV50-123	-0.1~0.1	0~0.1	0~4, 6 7.0	● 接液部材質: ブルドン管 SUS316 株 SUS316 ● 使用温度範囲: -5~40℃ ● 精度: ±1.5%F.S. ● ガラス: 有機ガラス ● 充填液: グリセリン又はグリセリン水溶液 (0.4MPaレンジ以下、0.4MPa達成レンジ以下) ● ケース材質・外装: SUS304・生地 ● 処理:(オプション) 禁油・禁水処理…接液部に油脂類、または水分の残留がないように製作・処理します。 ● 目盛指定:(オプション) 容量目盛、二重目盛、記入文字、サークル塗り ● 使用上の注意 最大圧力1MPa以下の圧力計・達成計・真空計については、周囲温度変化による指示誤差を防止するため、ケース上部に空気流通穴を設けてあります。ご使用に際しては、安全弁の黄色のプラグを上げてください。また取付姿勢は垂直取付に限定してください。	0.3			
	B	取付穴	G1/4B						-223		
	D	取付金具	GV55-123						-233		
	直結	-623									
A	—	GV51-133									
B	取付穴	G3/8B	-233								
75	D	取付金具	GV56-133				0.2	0.2	10	0.4	
							0.3	0.3	15		
							0.4	0.4	25		
100	A	—	GV42-133				0.6	0.6	35		1
	B	取付穴	G3/8B				1.0	1.0	50		
			G1/2B				1.5	1.5	70		
	D	取付金具	G3/8B	2.0	2.0	100					
			G1/2B			※150					
						※200					
150	A	—	GV44-133	3.5	3.5		2.5				
	B	取付穴	G3/8B	5.0	5.0						
			G1/2B								
	D	取付金具	G3/8B								
			G1/2B								

注) ※φ100のみ製作可能。

## 形番の構成

GV□□-□□□-□□□

1 2 3 4 5 6

### 1 機種

GV: グリセリン入圧力計

### 2 大きさ・形式

GV50: φ60 51: φ75 42: φ100 44: φ150 立形  
GV55: φ60 56: φ75 47: φ100 49: φ150 埋込形

### 3 ケース形状

GV50, 51 : 1…A, 2…旧取付穴  
GV42, 44 : 1…A, 2…B, 取付穴  
GV55, 56, 47, 49 : 1…D, 取付金具

### 4 接続部形状

2 : G1/4B 7 : R1/4  
3 : G3/8B 8 : R3/8  
4 : G1/2B 9 : R1/2

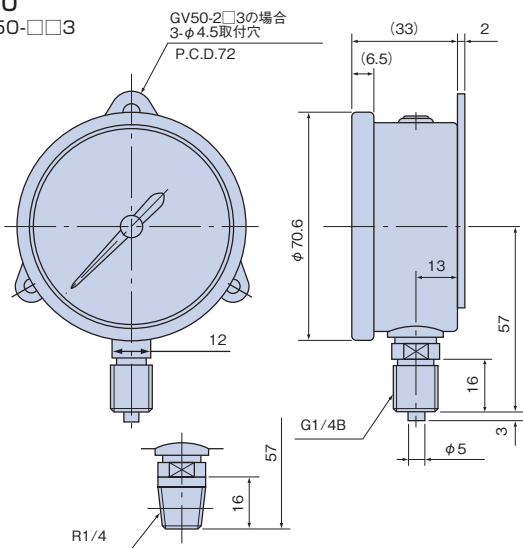
### 5 接続部材質

3 : 耐食用途

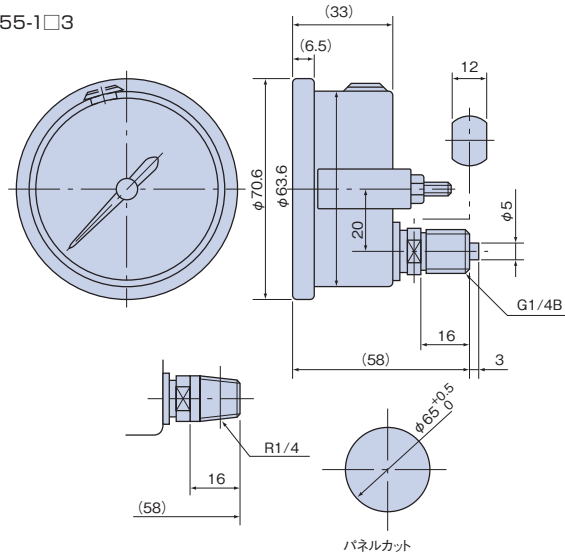
### 6 圧力レンジ

外形寸法

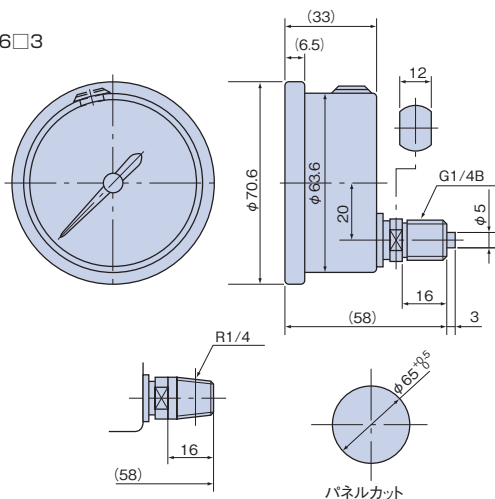
φ60  
GV50-□□3



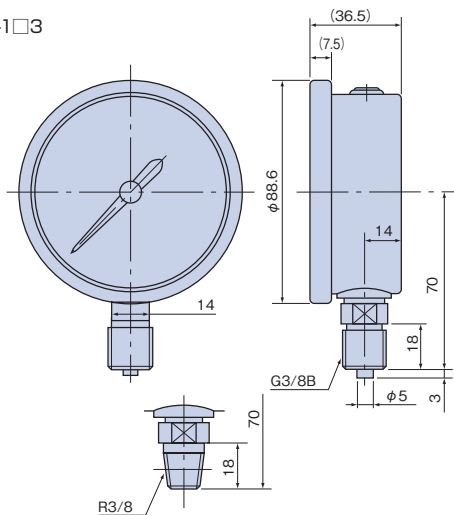
GV55-1□3



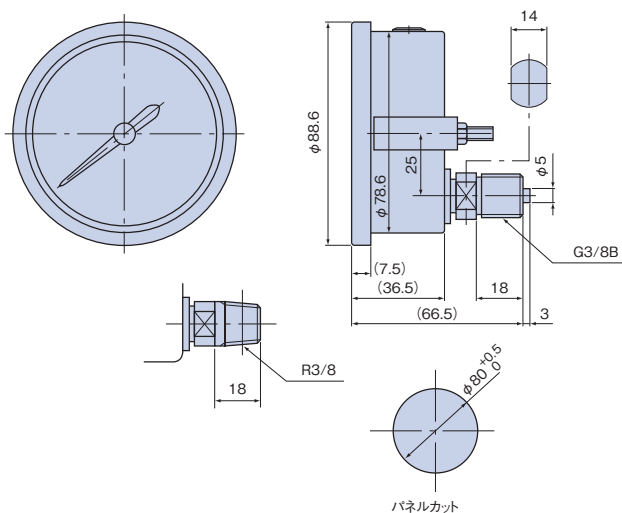
GV55-6□3



φ75  
GV51-1□□3

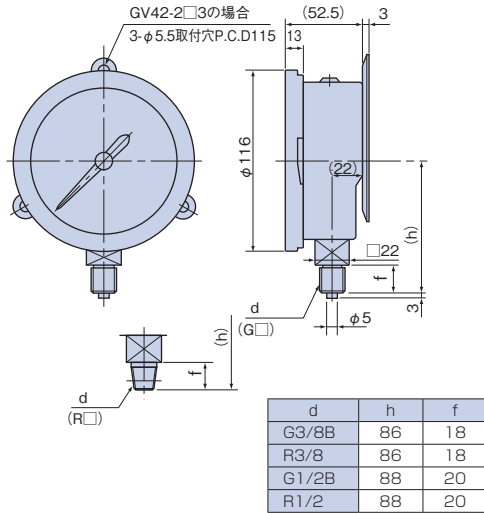


GV56-1□□□

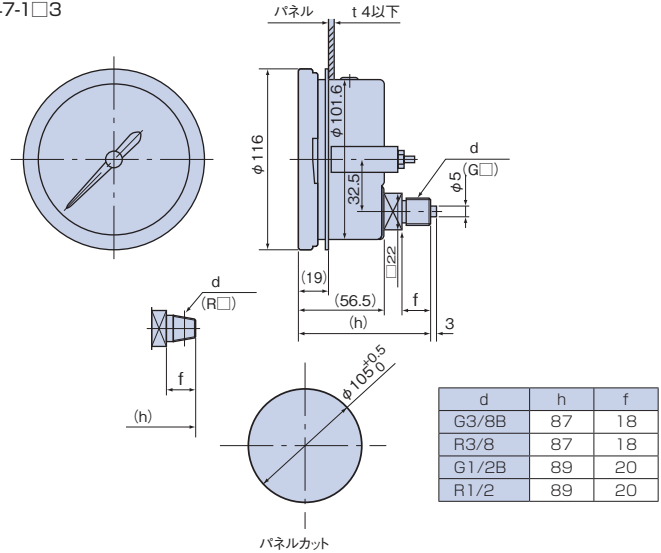
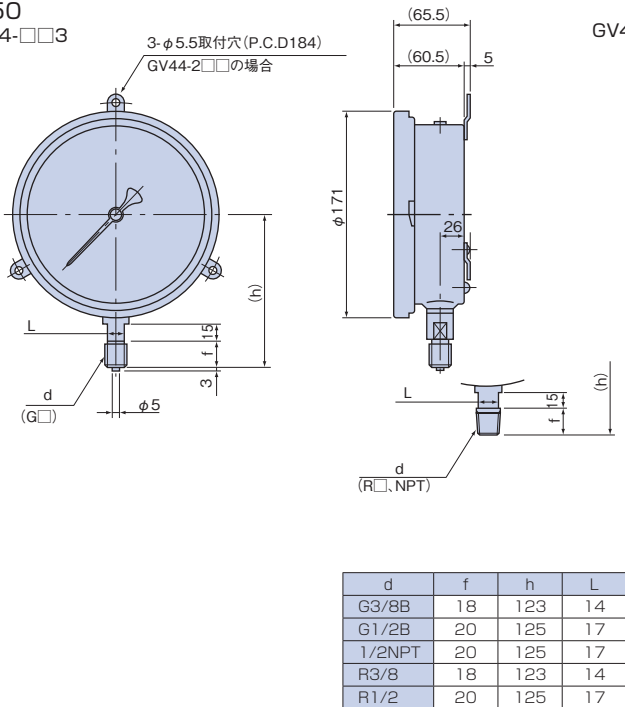




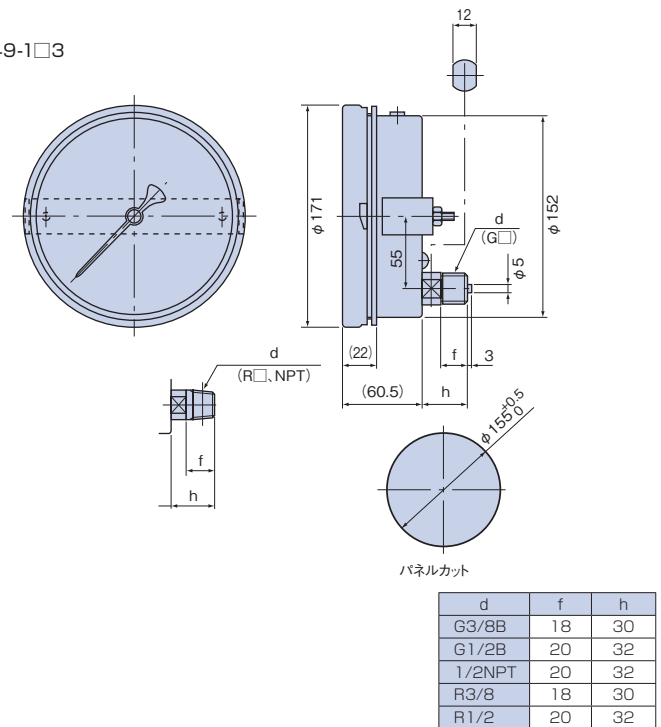
## 外形寸法

φ100  
GV42-1□3

GV47-1□3

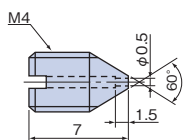
φ150  
GV44-□□3

GV49-1□3



## ■ スロットル(オプション)

脈動圧がある場合、これを緩衝させるために、使用するもので圧力導入口に装着します。

耐食用 FS10-013  
材質：SUS316