



A

S

K

圧力計用ジョイント

AJ

SUS仕様も有ります



圧力計の接続に使用してください

型式説明

AJ-102

1 2



1 機種

圧力計用ジョイント

2 材質と接続ねじ口径

下記形式表参照

仕様

最高使用圧力	耐圧
35MPa	63MPa

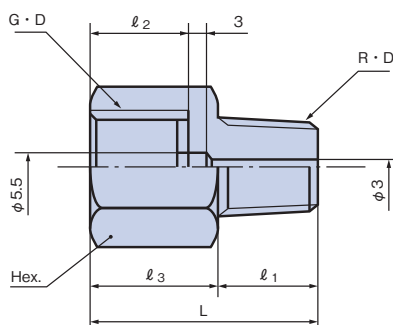
パッキン

本体材質	パッキン材質
C3604	C1100
SUS	PTFE

適応流体

C3604	<ul style="list-style-type: none"> ●一般石油系作動油 ●りん酸エステル系作動油 ●水-グリコール系作動油
SUS	<ul style="list-style-type: none"> ●清水 ●一般石油系作動油 ●水-グリコール系作動油

外形寸法図



形式表

形式		G・D	R・D	ℓ ₁	ℓ ₂	ℓ ₃	L	Hex	質量 (g)	締付トルク
C3604	SUS	G1/4	R1/4	14	14	19	33	19	40	40N・m
AJ-102	AJ-105	G1/4	R1/4	14	14	19	33	19	40	40N・m
AJ-103	AJ-106	G3/8	R1/4	16	16	21	35	24	60	50N・m
AJ-302	AJ-305	G1/4	R3/8	16	14	19	35	24	40	40N・m
AJ-303	AJ-306	G3/8	R3/8	16	16	21	37	24	60	50N・m